

20378

199288



CI A47C

Nº.- 199.288

MEMORIA DESCRIPTIVA

correspondiente a la solicitud de concesión de un...

MODELO DE UTILIDAD

SOLICITANTE: MOBILIARIOS INGLESES, S.L.- MOBING.

RESIDENCIA: Avd. Alicante, s/nº MUCHAMIEL (Alicante).

ENUNCIADO: "REGULADOR PARA REPOSACABEZAS"

Prioridad: Patente n.º del

AR.

199288

11 MAR 1947



1 El Estatuto vigente sobre Propiedad Industrial, de
26 de Julio de 1929, en su texto refundido publicado el 30
de Abril de 1930, establece los caracteres de patentabili-
dad de las invenciones de tipo industrial que tienen por
5 objeto obtener ventajas sobre lo ya conocido, admitiendo
por consiguiente como patentables, las nuevas máquinas, a-
paratos, instrumentos, procesos de fabricación, etc. La am-
plitud de conceptos previstos como patentables, ha llevado
al legislador a aclarar (Artº. 46) que la enumeración con-
10 tenida en dicho cuerpo legal es puramente enunciativa y no
limitativa, haciéndola extensiva incluso a los descubrimien-
tos de tipo científico (Artº. 47).

15 El Decreto de 26 de Diciembre de 1947, recogiendo
la Orden de 18 de Noviembre de 1935, confirma el criterio
legal de que también serán patentables los instrumentos, ob-
jetos, o partes de los mismos, que aporten a la función a
que son destinados, un beneficio o efecto nuevo, y en defi-
nitiva que constituyan una mejora sustancial sobre lo ante-
riormente conocido.

20 Pues bien, a tenor de lo expuesto, y en base al ar-
ticulado que recoge los conceptos expresados, debe conside-
rarse, que la invención a que se refiere la presente memo-
ria, constituye una novedad industrial, con características
y ventajas que la hacen merecedora del privilegio de explo-
25 tación exclusiva que por ella se solicita, premiando así
los méritos de quien aporta a la industria del país una me-
jora efectiva y precisamente comprendida entre las enuncia-
das por la Ley como patentables. (Arts. 46 y 47 en relación
con el 171, en su nueva redacción afectada por la Orden de
30 18 de Noviembre de 1.935).



199288

1

La presente invención para la cual se solicita el privilegio de modelo de utilidad, tiene por finalidad la de proporcionar al mercado y público en general un regulador para reposacabezas en asientos y similares.

5

El dispositivo se caracteriza por estar constituido por una cintas o correas ancladas a la parte posterior del respaldo de un asiento y haciéndolas pasar por una funda o canal practicado en el reposacabezas; finalmente se fijan mediante hebillas a la cara posterior del mullido del citado respaldo, graduándose la posición del reposacabezas a través de las mencionadas hebillas que elevan el mullido del respaldo al cual van ancladas las correas o cintas.

10

15

Para complementar la descripción que seguidamente se va a realizar y con objeto de ayuda para una mejor comprensión de las características del invento, se acompaña a la presente memoria y como parte integrante de la misma de una hoja única de planos cuyas figuras representan lo siguiente:

20

Figura 1.- Representa en perspectiva un asiento convencional con el mullido de su respaldo, su reposacabezas y las correas ancladas en la parte posterior del respaldo del asiento.

25

Figura 2.- Representa las correas fijadas a la parte posterior del mullido del asiento y la forma de como pasan a través de los canales practicados en el reposacabezas, así como las hebillas reguladoras, todo ello en perspectiva, habiéndose separado estas piezas del respaldo para mejor visión de su estructura.

30

A la vista de las figuras, se observa como las correas (2) están unidas a la parte posterior del respaldo (3) mediante medios de anclaje (1) convencionales. Así mismo,



199288

1 se observa el medio de fijación (5) de las correas (2) cer-
ca del borde inferior del mullido (6) del respaldo (3); di-
cho mullido (6) es de forma prismática cuadrangular de bor-
des redondeados (7) pudiendo presentar cualquier otra forma.
5 Los mismo se puede decir del reposacabezas (8), el cual lle-
va dos canales (9) practicados en su parte posterior por -
los que pasan las correas (2) para anclarse finalmente en el
respaldo (3) del asiento (4) como anteriormente se ha des-
crita. Las correas (2) presentan sendas hebillas (10) entre
10 el anclaje (5) del mullido (6) y los canales (9) del reposa-
cabezas (8).

15 Como puede observarse a través de las figuras y
su descripción, el dispositivo es de suma sencillez, ya que
con solamente dos correas fijadas por sus extremos y con
una hebilla en cada correa, puede regularse la altura del
reposacabezas (8) con el simple accionamiento de las cita-
das hebillas (10) que pueden elevar el mullido (6), el cual
eleva a su vez al reposacabezas (8), puesto que éste está
apoyado en la parte superior del citado mullido (6) mante-
niéndose en su mismo plano por efecto de las correas (2),
20 por lo que al elevarse éste elevará consigo al citado repo-
sacabezas (8). Anteriormente se ha dicho que las hebillas
(9) estaban colocadas en la zona entre el anclaje (5) y los
canales (9) con motivo de que dichas hebillas (9) puedan
25 tener un recorrido para la elevación del reposacabezas.

30 No se considera necesario hacer más extensa esta
descripción para que cualquier persona, perita en la mate-
ria, comprenda perfectamente la idea que se desea patentar,
asi como las ventajas que de su realización industrial han
de derivarse.



199288

1 Hecha la descripción a que se refiere la memoria
que antecede, es preciso insistir en que los detalles de
realización de la idea expuesta, pueden variar, es decir,
que pueden sufrir pequeñas alteraciones, basadas siempre
5 en los principios fundamentales de la idea, que son en esen-
cia los que quedan reflejados en los párrafos de la descrip-
ción hecha. En efecto, el Artículo 48 del Estatuto vigente
sobre Propiedad Industrial, establece como no patentables,
en su apartado tercero, "los cambios de forma, dimensiones,
10 proporciones y materias de un objeto ya patentado" fijando
así el criterio del legislador en el sentido de que paten-
tada una idea que pueda dar lugar a una realidad práctica
e industrializable, nadie podrá apoyarse en ella para, a
pretexto de haber introducido ligeras modificaciones, pre-
15 sentarla como nueva y propia.

Este principio, en cuanto al alcance de la protec-
ción del objeto patentado se refiere, se halla confirmado
por numerosas Sentencias del Tribunal Supremo, y entre -
20 ellas, como más terminantes, en las de fechas 16 de octubre
de 1954, 23 de enero de 1959, 20 de marzo de 1964 y otras.

Establecido el concepto expresado, en cuanto a la
amplitud que debe darse a la protección solicitada, se re-
25 dacta a continuación la Nota de Reivindicaciones, de acuer-
do con lo que se establece en el último párrafo del apar-
tado tercero del Artículo 100 de la Ley, sintetizando así
las novedades que se desean reivindicar:

NOTA DE REIVINDICACIONES

30 En resumen, el privilegio de explotación exclusi-
va que se solicita, recaerá sobre las reivindicaciones si-
guientes:

199288



1

1. REGULADOR PARA REPOSACABEZAS, de especial aplicación para sillones que comporten un mullido a modo de reposacabezas, y otro como respaldo; caracterizado esencialmente por disponer unas cintas unidas por un extremo a la cara posterior del respaldo del asiento, y por el otro mediante unas hebillas a la cara posterior del mullido del respaldo, haciéndose pasar estas correas por una funda o canal situado en la cara posterior del reposacabezas, de modo que la posición del reposacabezas viene determinada por la elevación del mullido del respaldo.

5

10

2ª. Se reivindica por último como objeto sobre el que ha de recaer el Modelo de Utilidad que se solicita: REGULADOR PARA REPOSACABEZAS.

15

Todo conforme queda descrito y reivindicado en la presente memoria descriptiva que consta de seis páginas mecanografiada, y dibujos adjuntos.

Madrid, 5 de enero de 1.974

JOSE LEÁÑEZ.

20

25

30

199200

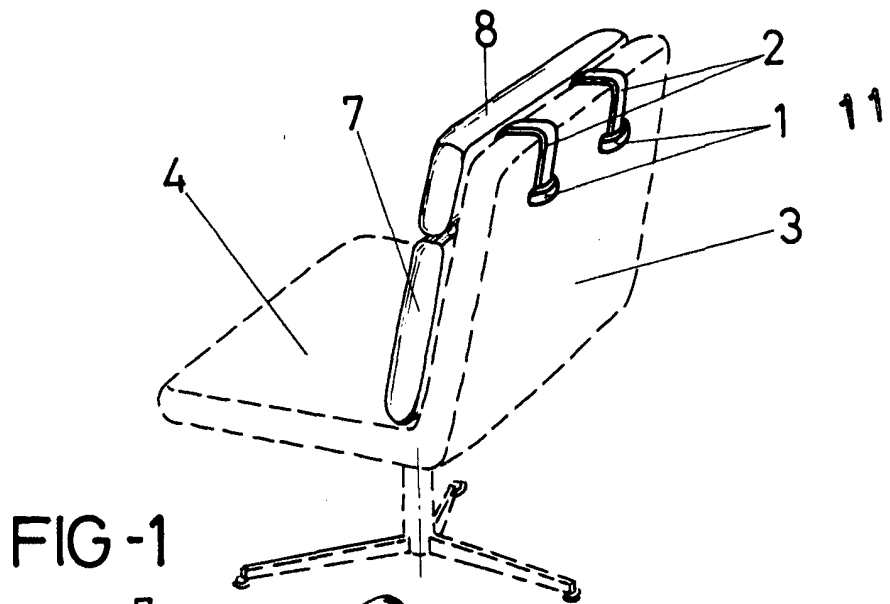


FIG-1

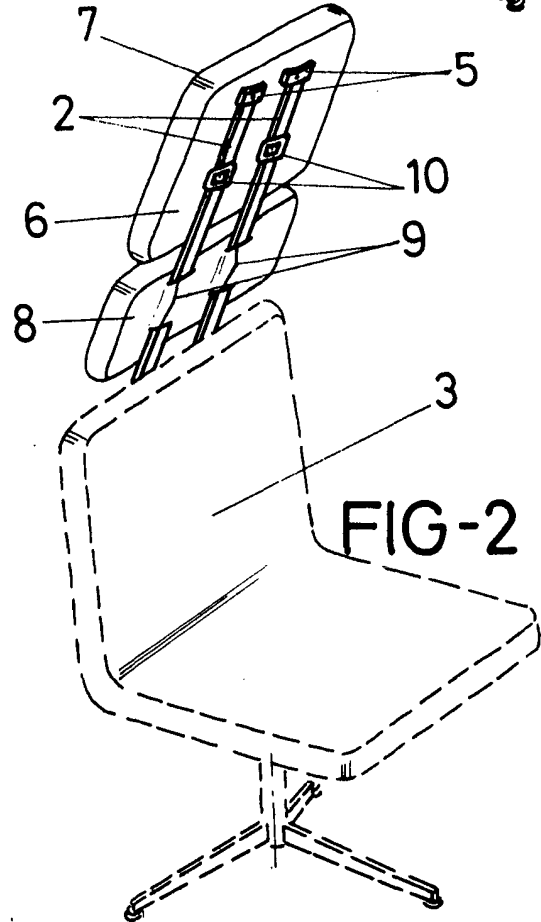


FIG-2

ESCALA VARIABLE
Madrid, 5 de Enero de 1974
JOSE IBANEZ

