

2007

199280



Int. Cl.	<del>B44G</del>
	B44C

MEMORIA DESCRIPTIVA

DE UN MODELO DE UTILIDAD POR VEINTE AÑOS EN ESPAÑA, A FAVOR DE DON VICENTE EMO GONZALEZ, DE NACIONALIDAD ESPAÑOLA, RESIDENTE EN BARCELONA, Balmes, 351.

S o b r e

DISPOSITIVO PARA SUJECION INICIAL Y TENSADO DE TAPICES.



199280

- El objeto del presente Modelo de Utilidad se refiere a un dispositivo para sujeción inicial y tensado de tapices utilizable durante el tapizado de paredes, el cual se aplica provisionalmente al ángulo interesado y constituye un eficaz instrumento de colaboración para sujetar y tensar el tapiz o tela en cuestión, consiguiendo una vez retirado de aquel ángulo de pared, un tensado uniforme de dicho tapiz, quedando además limpio y exento de huellas de presión.
- 5.-
- Para una correcta interpretación de lo anteriormente expuesto, se acompaña una hoja de dibujos en la que:
- 10.-
- La fig. 1 es una vista en perspectiva del dispositivo que nos ocupa.
- La fig. 2 ilustra un ejemplo de aplicación en la práctica.
- 15.-
- La fig. 3 es una sección transversal según III-III y la fig. 4 representa otra sección transversal una vez retirado el dispositivo del ángulo de la pared.
- De acuerdo con lo diseñado, el presente dispositivo consiste en un listón triangular 5 obtenido normalmente por división longitudinal en diagonal de otro de perfil cuadrado. Dicho listón triangular 5 presenta en una de sus caras, una sucesión de cortes transversales 6 que le proporcionan una cierta flexibilidad para adaptación a las posibles irregularidades del ángulo de la pared 7 en que habrá de aplicarse. Asimismo, estos cortes 6 permiten obtener la longitud aproximada de listón 5 necesaria para su uso, mediante rotura por simple doblamiento manual.
- 20.-
- 25.-
- 30.-
- Alternando con los citados cortes 6, existen en aquella cara del listón 5 una sucesión de taladros 8 con elementos perforantes, tales como clavos o puntas 9 para su fi-



5.- jación y ajuste, sobre el tapiz 10, al ángulo de pared 7 interesado (fig. 2), obteniéndose con ello el tensado del citado tapiz 10. Estos taladros 8 están orientados al vértice opuesto, o de aplicación al ángulo de la pared 7 evitando así toda posibilidad de desvío de los clavos 9.

Una vez fijado completa y definitivamente el tapiz 10 sobre la pared 7, se retira del ángulo de la misma el dispositivo tensor y de sujeción, habiéndose conseguido el anudado tensado uniforme, exento de huellas de presión (fig. 4)

10.- Habiendo sido descrito suficientemente el objeto de la solicitud, solo resta añadir que podran introducirse todas aquellas modificaciones de forma o detalle que no por ello alteraran la esencialidad prevista.

N O T A

15.- En resumen, la presente solicitud recaerá sobre las siguientes reivindicaciones.

20.- 1ª.- Dispositivo para sujeción inicial y tensado de tapices, caracterizado esencialmente por estar constituido por un listón de sección triangular, en una de cuyas caras existe una sucesión de taladros provisto de elemento perforante para su fijación provisional, sobre el tapiz, al ángulo de pared interesado, taladros que estaran orientados desde dicha cara del listón al vértice opuesto, asimismo, alternando con dichos taladros, hay practicados en la referida cara del listón, una serie de cortes transversales que le proporcionan una cierta flexibilidad de adaptación, al propio tiempo que facilitan su rotura manual aproximada a la medida necesaria.

2ª.- DISPOSITIVO PARA SUJECION INICIAL Y TENSADO DE TAPICES.

30.- Según se describe en la presente memoria que

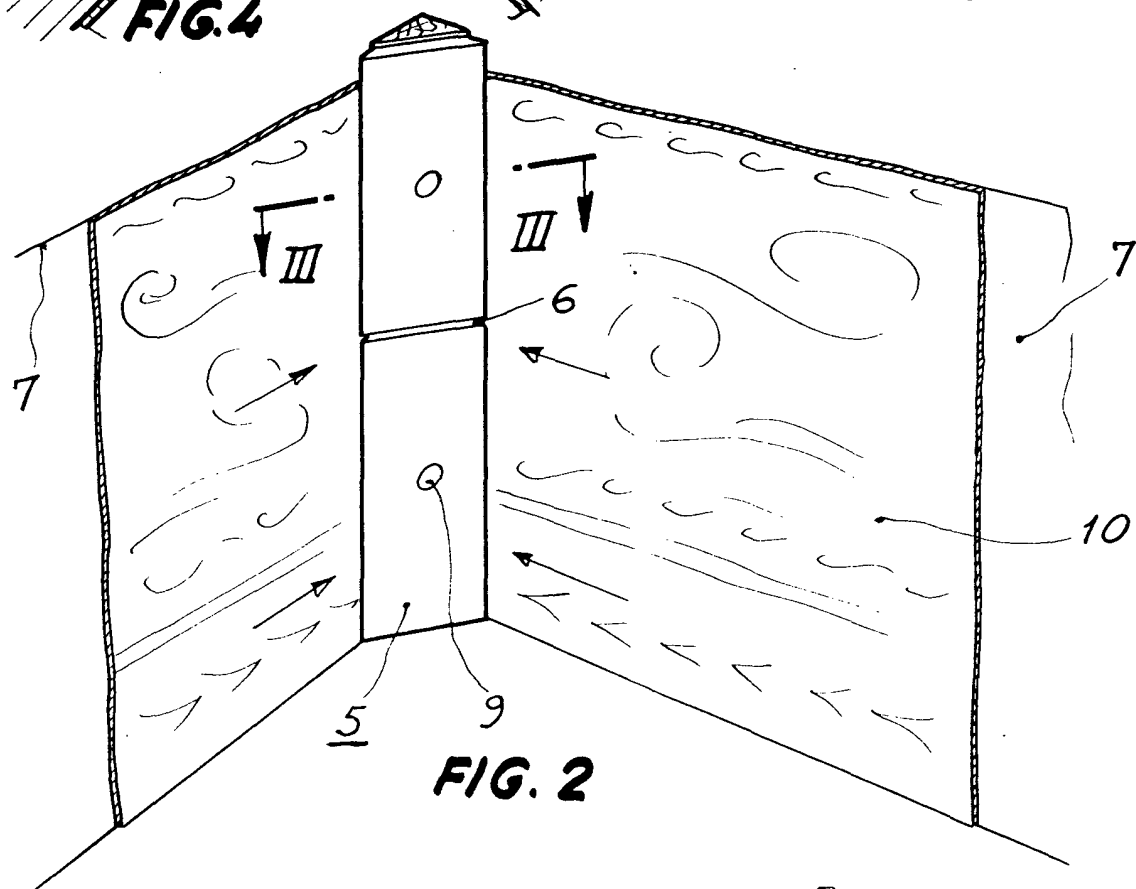
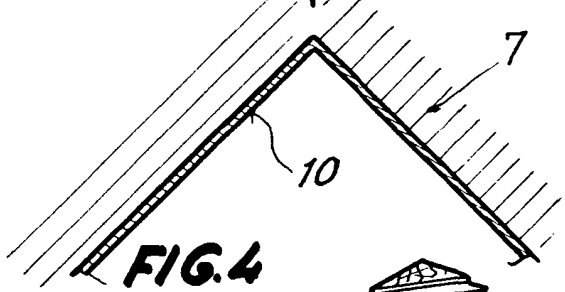
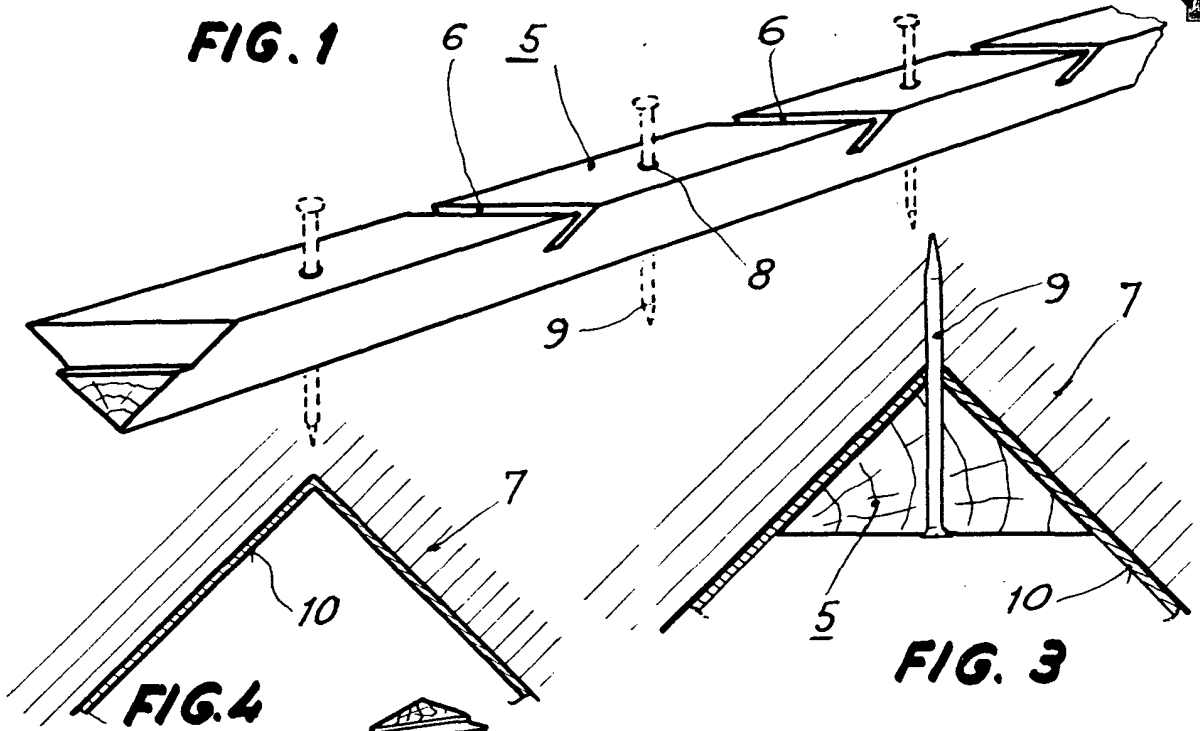
2.3.76

-4- 199280



consta de cuatro hojas escritas a máquina por una sola cara  
y dibujos.

Madrid a 5 de Enero de 1974



Madrid, 5 ENE. 1974

Escala variable