



199279

Int. Cl.:	B210
	B250

MEMORIA DESCRIPTIVA

=====

5. Correspondiente a la solicitud de registro de Modelo de Utilidad, que por veinte años, se solicita para todo el territorio nacional, a favor de Don José María MARTORELL PASTORET, de nacionalidad española, residente en VILABERTRAN (Gerona), calle San Fernando nº 19, - - - - -

p o r

"PERFORADOR DE CHAPA"

=====

10. El objeto del presente Modelo de Utilidad se refiere a un perforador de chapa, que se caracteriza por su sencillez y con el que no obstante, es posible efectuar rápida y correctamente orificios que por la grandura de su diámetro escapan a las posibilidades de las taladradoras mecánicas portátiles, y que por diversas circunstancias no es posible hacerlos recurriendo a máquinas más com-

15.

199279



5. plejas propias de un taller de cierta importancia; por lo que tales orificios deben efectuarse actualmente partiendo de uno de menor diámetro y agrandarlo después con la ayuda de alguna herramienta de mano, obteniéndose con todo ello una pérdida considerable de tiempo y un taladro de diámetro impreciso y trazado irregular.

10. Con el presente perforador pues, se evitan tales inconvenientes. Y para una mejor comprensión del mismo, se describe a continuación un caso de realización práctica, a título de ejemplo no limitativo, acompañándose de una hoja de dibujos en la que:

Las figs. 1 y 2 representan sendos alzados seccionados del perforador de chapa, antes y después de efectuar el taladro respectivamente.

15. De acuerdo con lo diseñado, el perforador que nos ocupa está compuesto por un elemento macho -3- y otro hembra -4-. Este está constituido por un cuerpo a modo de cazoleta que presenta un hueco cilíndrico de diámetro conveniente y arista viva en el borde -5- interno de su boca.

20. En el fondo de este cuerpo -4- existe un orificio pasante por el que atraviesa un tornillo -6- el extremo del cual debe ser roscado al elemento macho -3- constituido por un cuerpo igualmente cilíndrico y de diámetro ligeramente menor al hueco del elemento hembra -4-.

25. La boca de este elemento hembra -4- se dispone en una cara de la chapa a perforar -7-, y el tornillo -6- cuya cabeza se apoya en el exterior del fondo de aquél, atraviesa la chapa -7- por un orificio adecuado previamente practicado en la misma. Por la otra cara de la chapa -7-

30. se dispone, roscado al tornillo -6-, el elemento macho -3-, el cual con el giro de aquél se acercará a la plancha -7-

199279



y con la arista viva de su periferia la cizallará progresivamente al tiempo de encajarse en el hueco del elemento hembra -4-.

5. La base cortante del elemento macho -3- presenta una curvatura cóncava al objeto de que los puntos de su arista actúen sucesivamente produciendo el citado efecto de cizalla.

10. Habiéndose descrito ampliamente la naturaleza de la invención así como su realización en la práctica, se hace constar que la misma es susceptible de variaciones de detalle y de forma, sin que por ello se altere su principio fundamental que constituye la esencia de la invención, la cual se reivindica en la siguiente

N O T A

15. En resumen la presente solicitud recaerá sobre las siguientes reivindicaciones:

20. 1ª.- Perforador de chapa, caracterizado por el hecho de comprender un elemento macho y otro hembra; éste está constituido por un cuerpo a modo de cazoleta que presenta un hueco preferentemente cilíndrico, de diámetro conveniente y arista viva en el borde interno de su boca, asimismo presenta un fondo o base con orificio axial en el que hay ensartado un tornillo cuya cabeza emerge por el exterior de dicho fondo, mientras que su extremo debe ser rosado axialmente en el elemento macho constituido por un

25. cuerpo de preferencia cilíndrico y diámetro ligeramente menor al del hueco hembra, de manera que al girar el tornillo se va produciendo un acercamiento progresivo del elemento macho al hueco hembra, y al introducirse el pri-



199279

mero en el segundo se ocasiona el cizallado progresivo de la chapa que, previamente atravesada por el tornillo, se hallará interpuesta entre ambos.

5. 2ª.- Perforador de chapa, según la anterior reivindicación, caracterizado porque la base cortante del elemento macho presenta igualmente una arista viva, y experimenta además, una curvatura cóncava en media caña con objeto de producir el efecto sucesivo de cizalla al introducirse en el hueco del elemento hembra.

1. 3ª.- PERFORADOR DE CHAPA.

Según se describe y reivindica en la presente Memoria descriptiva que consta de cuatro hojas foliadas y escritas por una sola cara y acompañada de una hoja de dibujos.

15. Madrid, a 5 de Enero de mil novecientos setenta y cuatro.

P.A.,

A. Ariciu

p. p.



199279

FIG. 1

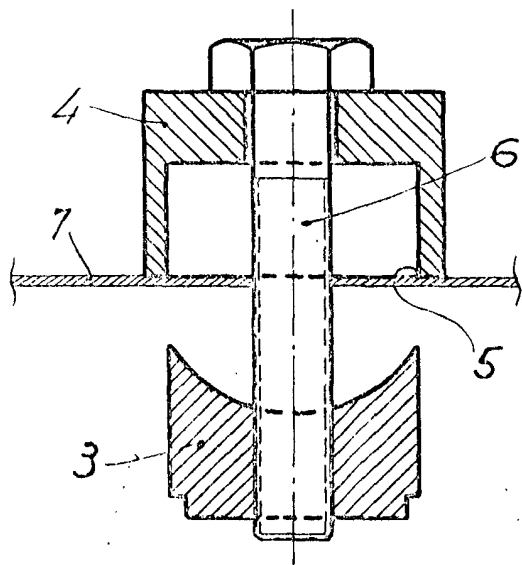
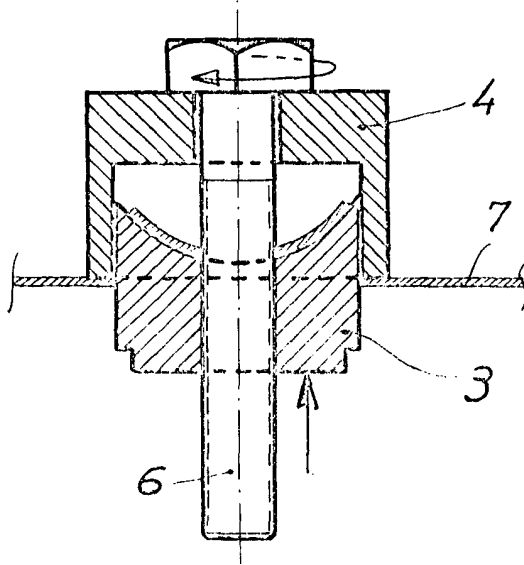


FIG. 2



Madrid, 5 Enero 1974
p.a.

Martorell

Escala variable