

199243



100918

MEMORIA DESCRIPTIVA

de la PATENTE DE INTRODUCCION, por 10 años, solicitada a favor de Don José ARTES de Arcos, de nacionalidad Española, residente en Barcelona, calle de Venus número 12, por: " PLATO MAGNETICO PARA MOTORES DE EXPLOSION ".

Esta memoria descriptiva se refiere a una Patente de Introducción, por 10 años, destinada a garantizar el derecho a la explotación exclusiva en España, de un plato magnético para motores de motocicletas.

5 Una característica esencial de este plato la constituye el hecho de que los imanes y masas polares van ajustadas en unas cavidades o refundidos que al efecto presenta el elemento giratorio del plato, el cual en esta forma se obtiene por simple embutido, evitando su mecanización posterior, consiguiendo de esta manera que tanto los imanes como las masas
10 polares conserven íntegras sus propiedades, cosa que no ocurre así en los platos magnéticos que en la actualidad se fabrican y en los cuales el elemento giratorio se obtiene por fundición, incluyendo en ella los citados imanes y masas
15 polares que con el calor ven alteradas sus características.



Al propio tiempo la posibilidad de obtener por embutido el elemento giratorio reduciendo a un mínimo la mecanización ulterior del mismo, abarata extraordinariamente su costo.

En los dibujos de la hoja adjunta y a título de ejemplo, se representa un caso práctico de realización del plato objeto de la presente memoria, representado en la figura 1 una vista lateral, con corte parcial del mismo y la figura 2, un corte longitudinal que permite apreciar sus principales elementos constitutivos.

Comprende el plato descrito a continuación un elemento fijo -1- circular, en el que van montadas dos bobinas -2- productoras de corriente eléctrica destinada a la iluminación, haciéndose la toma de corriente por dos conductores -3-3'- que se unen en uno solo -4- del cual se toman las derivaciones necesarias. Una tercera bobina -5- sirve para dar corriente al encendido del motor por medio de una toma -6- señalada con puntos en el dibujo. Un condensador -7- se encuentra en este último circuito y además, un ruptor -8- sincronizado con el movimiento del motor por medio de una leva -9- solidaria a un eje -10- por medio de una chaveta -11- y una tuerca -12-. Dicha leva forma parte del elemento giratorio -13- accionado por el citado eje -10- que contiene los imanes -14- y las masas polares -15- las cuales giran con el plato acampanado -13- quedando el conjunto protegido por una envolvente -16- que se representa en línea de puntos en el dibujo.

Variarán las dimensiones de los distintos elementos constitutivos del plato magnético descrito, así como los distintos detalles constructivos y de realización y en general,



45 cuanto no altere, modifique o cambie su esencialidad.

===== N O T A =====

Se reivindica como objeto de esta Patente:-

1ª.- Un plato magnético para motores de explosión de motocicletas y vehículos analogos, que esencialmente está constituido por dos discos, uno de ellos, acampanado, obtenido por embutido o fundición y en el que se montan los imanes permanentes y masas polares y otro en el que van fijadas una o más bobinas destinadas a la producción de corriente eléctrica para el servicio de iluminación del vehículo y una o más bobinas para la producción de la corriente destinada al encendido del motor.

2ª.- El propio plato de la reivindicación anterior, en el que se obtienen las interrupciones periódicas de la corriente destinada al encendido del motor, de una manera sincronizada con los movimientos de éste, por medio de un ruptor que, juntamente con un condensador, está intercalado en el circuito y es accionado por una leva solidaria de un eje, que a su vez acciona el elemento giratorio que lleva los imanes permanentes y las masas polares.

65 3ª.- Plato magnético para motores de explosión.

C O N S T A la presente

- 4 -

199243



memoria descriptiva de cuatro hojas foliadas escritas
68 por una sola cara.

Barcelona, 13 de AGOSTO de 1.951.

P. A.

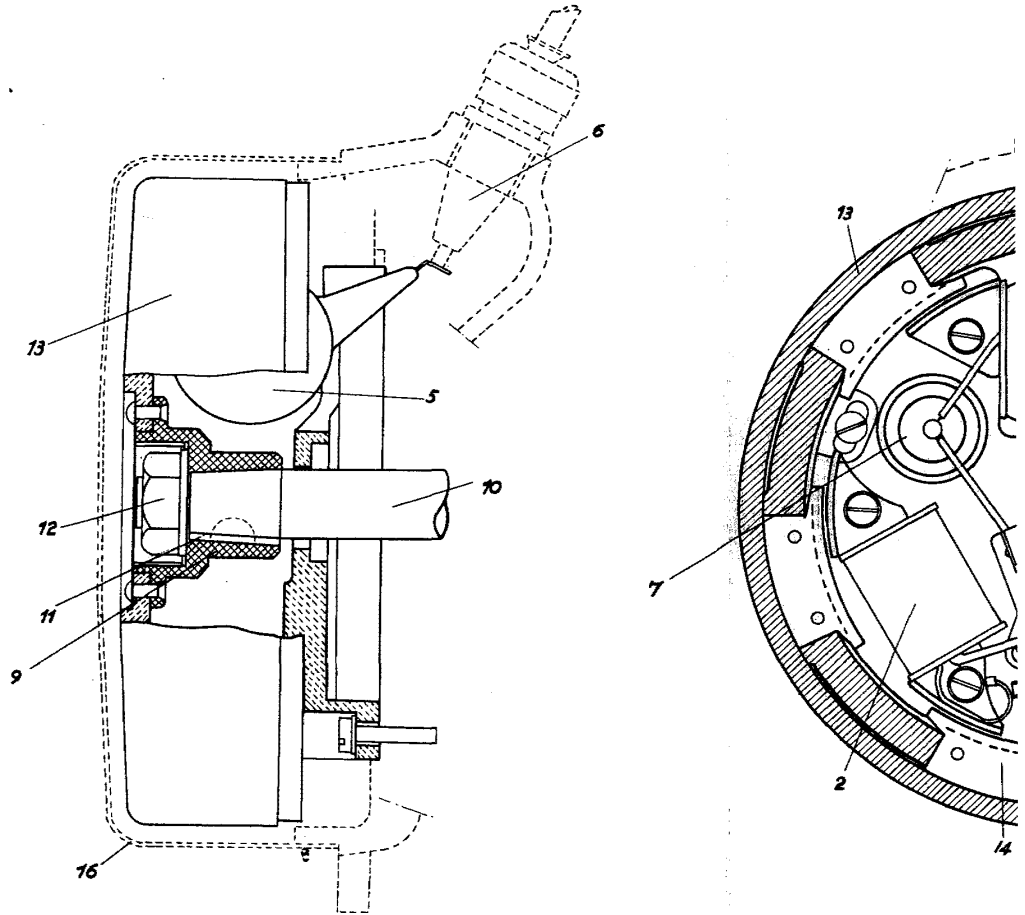
A handwritten signature in cursive script, appearing to be 'M. M.' followed by a flourish.

1/2

D. José Artes de Arcos.

199243

Fig. 1



Escafa variable.

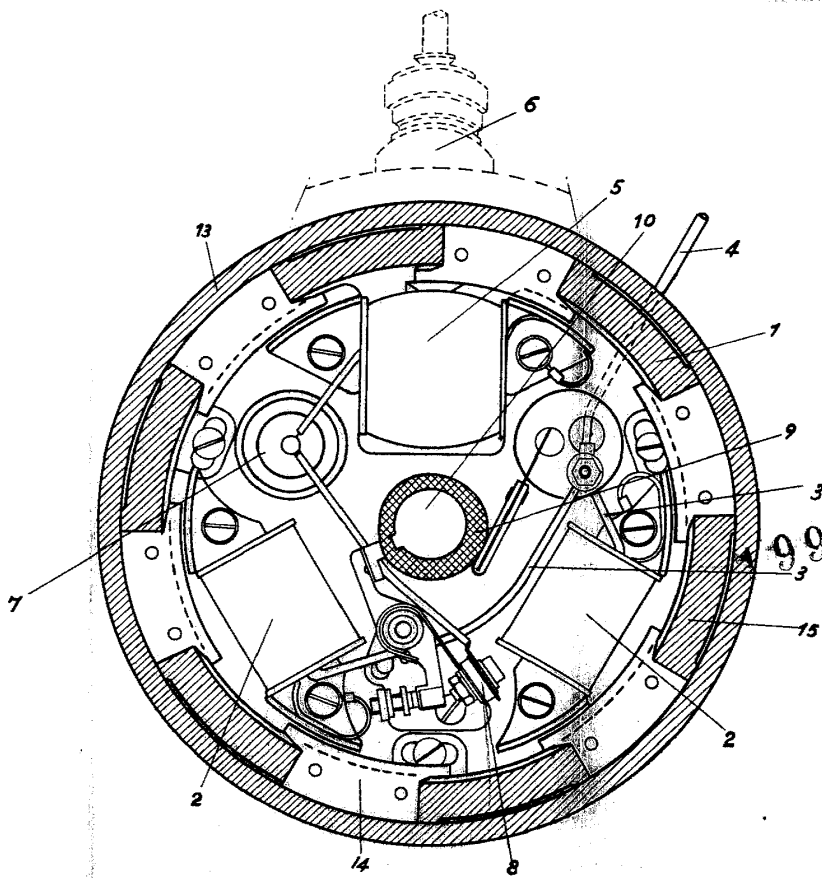
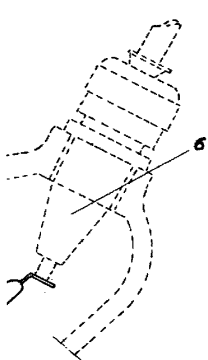
2/2

199243
199248

Hoja Única.



Fig.2



M. M...