

199240

21



MODELO DE UTILIDAD

M E M O R I A D E S C R I P T I V A

sobre:

"UTENSILIO CULINARIO DE VARIOS USOS"

Solicitante: INDUSTRIAS PLASTICAS TRILLA, S.A.,
entidad española, establecida en
RIPOLLET (Barcelona),
Carretera en Construcción, s.n.

199240

21



La presente solicitud se refiere a un utensilio culinario de varios usos.

Desde tiempo inmemorial son conocidos los utensilios de cocina denominados ralladores, principalmente compuestos de una chapa de metal, curva y llena de agujerillos de borde saliente, que sirve para desmenuzar el pan, el queso, etc., estregándolos con él.

Ultimamente se han fabricado ralladores en realizaciones mixtas a base de metal y plástico, pero la inmensa mayoría de dichas realizaciones son de una sola utilización o a lo sumo de dos utilidades.

Por otra parte estas últimas realizaciones resultan encarecidas por la aplicación del metal, de precio notablemente superior al del plástico.

El utensilio culinario de varios usos objeto de la presente solicitud proporciona innumerables ventajas con respecto a los ya conocidos, de entre las que pueden destacarse las siguientes:

- Coste menor que el de los ralladores convencionales que habitualmente se encuentran en el mercado.
- Mayor utilidad que los citados ralladores convencionales.
- Manejo mucho más cómodo y efectivo, por cuanto su base mayor permite un asentamiento seguro y sin resbalamientos.

En su esencia, el utensilio culinario de que se trata se caracteriza porque está moldeado de una sola pieza de

199240

21



material plástico, de forma general troncopiramidal rectangular, hueca y con sus bases abiertas, cada una de cuyas paredes laterales está provista de al menos un dispositivo rallador preferentemente distinto de los de las otras paredes, y estando dispuesta sobresaliente de la base superior un asa adaptada para el asimiento del utensilio por el usuario.

Otras características y ventajas del utensilio culinario de varios usos objeto de la presente solicitud, se describirán de la descripción que a continuación se hace con relación a los dibujos adjuntos, que ilustran, a título de ejemplo no limitativo, una forma de realización del mismo.

Las Figs. 1 y 2 son sendas vistas en perspectiva del utensilio, visto por dos aristas opuestas; y

las Figs. 3, 4, 5 y 6 ilustran sendos detalles, a mayor escala, según III y IV de la Fig. 1 y según V y VI de la Fig. 2, respectivamente.

En dichos dibujos puede apreciarse que el utensilio culinario de que se trata tiene forma general troncopiramidal rectangular, hueca y con sus bases abiertas, estando provistas sus paredes laterales 1, 2, 3 y 4 de sendos dispositivos ralladores preferentemente distintos entre sí y sobresaliendo de la base superior un asa 5 adaptada para el asimiento del utensilio por el usuario.

En la pared lateral 3 el utensilio está provisto de una zona 6 ligeramente hundida hacia dentro, que termina inferiormente en una angosta abertura diagonal 7, quedando

199240

21



determinado por el otro borde de dicha abertura 7 un canto cortante 8 adaptado para cortar finas rodajas de tubérculos.

En la pared 1 está dispuesto un dispositivo rallador constituido por múltiples orificios circulares 9 al tresbolillo, en cuyos bordes sobresalen, a modo de radios, una pluralidad de protuberancias tetraédricas 10 de ángulo triedro agudo 11.

En la pared lateral 2 se aprecia un dispositivo rallador constituido por múltiples orificios tetragonales 12, alineados en columnas e hileras, estando dispuestas entre cada dos orificios 12 alineados en sentido vertical una pluralidad de protuberancias tetraédricas alargadas 13, de ángulo triedro agudo 14, las cuales protuberancias están asimismo orientadas en sentido vertical.

Al propio tiempo, en la pared lateral 3 el utensilio comprende un dispositivo rallador constituido por múltiples pequeños conos sobresalientes 15, de punta aguda, mutuamente yuxtapuestos al tresbolillo.

Por último en la pared lateral 4 está provisto el utensilio de un dispositivo rallador del tipo convencionalmente conocido, constituido por múltiples orificios 16 en cuyo borde inferior destacan sendas porciones ralladoras salientes 17.

Se hace constar que todo cuanto no altere, cambie o modifique lo esencial del utensilio culinario de varios usos descrito, puede quedar sometido a variaciones de detalle.

199240 21 D



N O T A

El Modelo de Utilidad que se solicita recae sobre las siguientes reivindicaciones:

1ª.- Utensilio culinario de varios usos, caracterizado
5 porque está moldeado de una sola pieza de material plástico, de forma general troncopiramidal rectangular, hueca y con sus bases abiertas, cada una de cuyas paredes laterales está provista de al menos un dispositivo rallador preferentemente distinto de los de las otras paredes, estando dispuesta
10 sobresaliente de la base superior un asa adaptada para el asimiento del utensilio por el usuario.

2ª.- Utensilio culinario de varios usos según la reivindicación 1ª, caracterizado porque en al menos una de las paredes laterales está provisto de una zona ligeramente
15 hundida hacia dentro que termina inferiormente en una angosta abertura diagonal, quedando determinado por el otro borde de dicha abertura un canto cortante adaptado para cortar finas rodajas de tubérculos.

3ª.- Utensilio culinario de varios usos según la reivindicación 1ª, caracterizado porque en una de las paredes
20 laterales comprende un dispositivo rallador constituido por múltiples orificios circulares al tresbolillo, en cuyos bordes sobresalen, a modo de radios, una pluralidad de protuberancias tetraédricas de ángulo triedro agudo.

25 4ª.- Utensilio culinario de varios usos según la reivindicación 1ª, caracterizado porque en una de las paredes laterales comprende un dispositivo rallador constituido

199240

21



por múltiples orificios tetragonales, alineados en columnas e hileras, estando dispuestas entre cada dos orificios alineados en sentido vertical una pluralidad de protuberancias tetraédricas alargadas, de ángulo triedro agudo, las cuales protuberancias están asimismo orientadas en sentido vertical.

5 5ª.- Utensilio culinario de varios usos según la reivindicación 1ª, caracterizado porque en una de las paredes laterales comprende un dispositivo rallador constituido por múltiples pequeños conos sobresalientes, de punta aguda, mutuamente yuxtapuestos al tresbolillo.

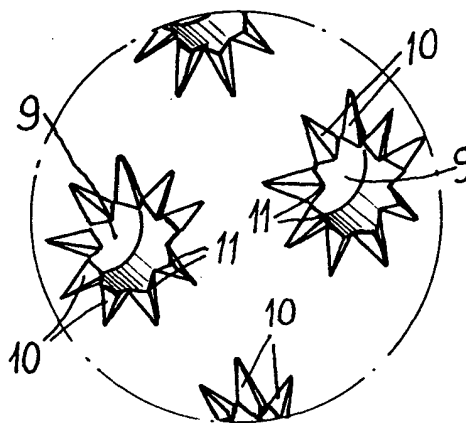
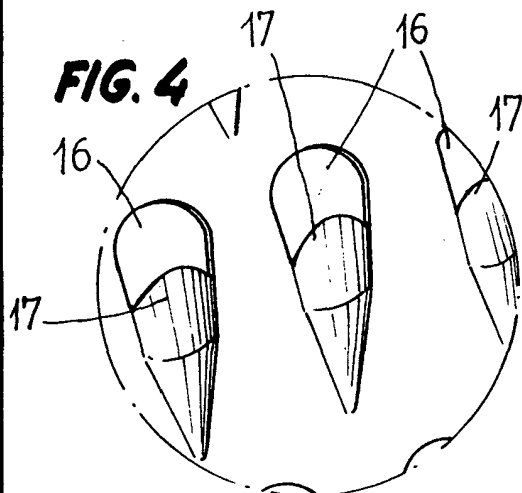
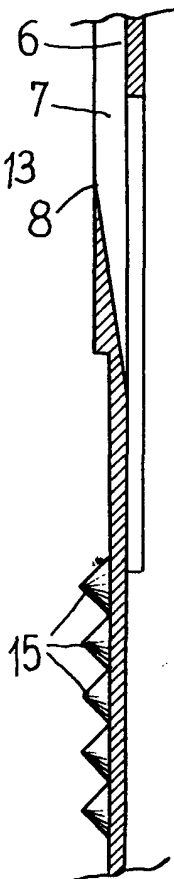
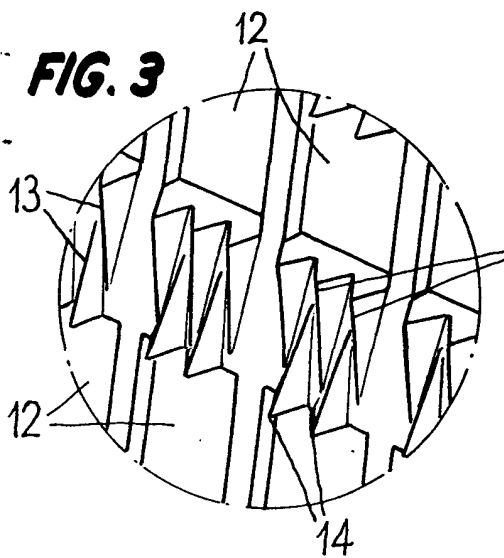
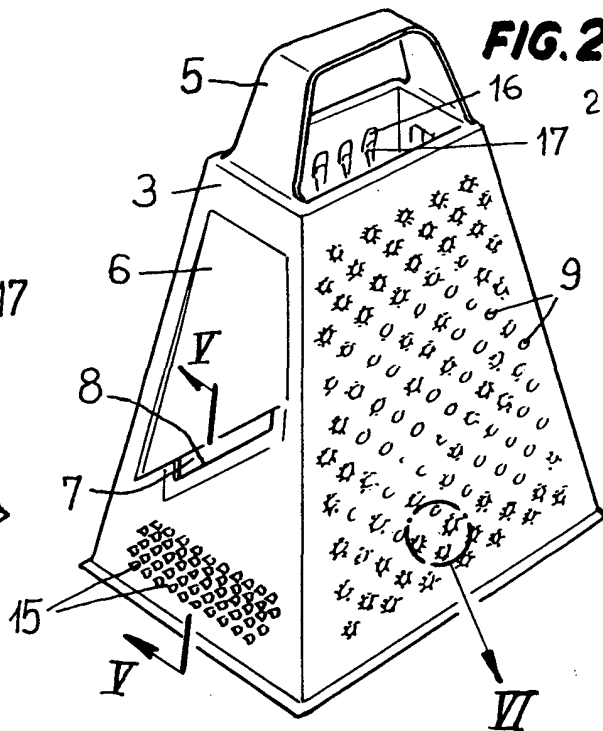
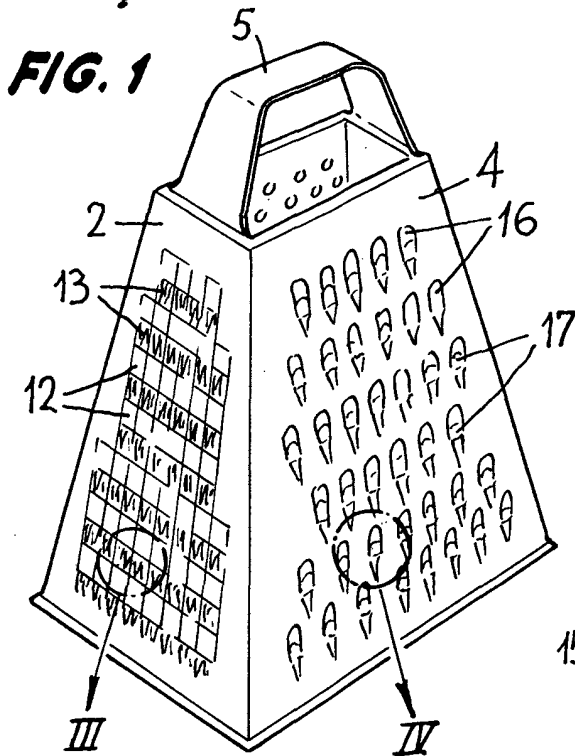
6ª.- UTENSILIO CULINARIO DE VARIOS USOS, tal y como queda descrito y reivindicado en la presente memoria, que consta de seis hojas mecanografiadas por una sola cara y de una lámina de dibujos.

15 BARCELONA, 21 de Diciembre de 1973.

INDUSTRIAS PLASTICAS TRILLA, S.A.
P.P.

3. 1973
DET

ESCALA VARIABLE



BARCELONA, 21 de Diciembre de 1973
 INDUSTRIAS PLÁSTICAS TRILLA, S.A.
 P.P. J. GOMEZ-ACEBO Y MODEI

pl. p. Fdo.: E. Ferragüela Colón