

1075

199239



Int. Cl. A23B

Nº. 199.239

MEMORIA DESCRIPTIVA

correspondiente a la solicitud de concesión de un...

MODELO DE UTILIDAD

SOLICITANTE: ROCAR, S.A.

RESIDENCIA: Concepción Arenal, 20 -Edificio Cantabria

LAS PALMAS DE GRAN CANARIA.

ENUNCIADO: "DISPOSITIVO PARA MANIPULACION DE ENVASES

DE CONSERVA"

FB.

Prioridad: Patente

n.º

del

199239



1 El Estatuto vigente sobre Propiedad Industrial, de
26 de Julio de 1929, en su texto refundido publicado el 30
de Abril de 1930, establece los caracteres de patentabili-
5 objeto obtener ventajas sobre lo ya conocido, admitiendo
por consiguiente como patentables, las nuevas máquinas, a-
paratos, instrumentos, procesos de fabricación, etc. La am-
plitud de conceptos previstos como patentables, ha llevado
al legislador a aclarar (Artº. 46) que la enumeración con-
10 tenida en dicho cuerpo legal es puramente enunciativa y no
limitativa, haciéndola extensiva incluso a los descubrimien-
tos de tipo científico (Artº. 47).

15 El Decreto de 26 de Diciembre de 1947, recogiendo
la Orden de 18 de Noviembre de 1935, confirma el criterio
legal de que también serán patentables los instrumentos, ob-
jetos, o partes de los mismos, que aporten a la función a
que son destinados, un beneficio o efecto nuevo, y en defi-
nitiva que constituyan una mejora sustancial sobre lo ante-
riormente conocido.

20 Pues bien, a tenor de lo expuesto, y en base al ar-
ticulado que recoge los conceptos expresados, debe conside-
rarse, que la invención a que se refiere la presente memo-
ria, constituye una novedad industrial, con características
y ventajas que la hacen merecedora del privilegio de explo-
tación exclusiva que por ella se solicita, premiando así
25 los méritos de quien aporta a la industria del país una me-
jora efectiva y precisamente comprendida entre las enuncia-
das por la Ley como patentables. (Arts. 46 y 47 en relación
con el 171, en su nueva redacción afectada por la Orden de
30 18 de Noviembre de 1.935).

199239



1

5

10

15

20

25

30

Esta invención consiste en un dispositivo para manipulación de envases de conserva y más concretamente para manipular envases que contienen conserva de pescado que proceden de la cámara de cocción y consecuentemente están los envases, aún conteniendo la conserva ya tratada en dicha cámara de cocción, desprovistos de la correspondiente tapa, siendo agrupados en el interior de una parrilla, la cual ha de situarse en un bastidor sobre el que descenderá una serie de boquillas de succión o bien electroimanes en sustitución de dichas boquillas, de modo que al apoyar tales elementos sobre el fondo de los envases se contienen la conserva, serán dichos envases separados de la parrilla, procediendo entonces a depositar sobre la conserva de pescado aditivos tales como pueden ser trozos de limón, pimientas, o cualquier otro tipo de aditamento que normalmente presentan estas conservas de pescado.

Cuando se ha efectuado tal operación se depositarán de nuevo los envases sobre los paquetes de pescado simplemente haciéndolos descender y liberando la fuente de energía de las boquillas de succión o bien de los electroimanes, si fuera éste el caso, procediendo a continuación a manipular el conjunto de envases dispuesto en la parrilla para dotar desde la correspondiente tapa.

La estructura del objeto de la invención se representa en los planos adjuntos cuyas figuras muestran lo siguiente:

Fig.1ª. Vista en perspectiva de la parte inferior del dispositivo, concretamente sobre el que se sitúa la parrilla contenedora de los envases en los que se ha de introducir el aditivo de la conserva de que se trate.

Fig.2ª. Vista en elevación del conjunto del dispositivo



199239

1 en posición de reposo.

Fig. 3ª. Muestra una vista similar a la figura anterior en la que los mecanismos de elevación de los envases están situados sobre los mismos para producir movimiento siguiente la posición que se muestra en la figura 2ª, pero en la que cada una de las boquillas succionadoras o imanes habrá retenido a uno de los envases.

5

En dicha figura de referencia 1, señala la base de un bastidor en la que ha de situarse una parrilla 3 que comporta un grupo de envases 4 que provienen del proceso de cocción conteniendo la conserva, de modo que el pescado de que se trate estará precisamente apoyado sobre la parrilla y consecuentemente el grupo de envases estará provisto de la correspondiente tapa o fondo.

10

De la plataforma 1 emergen unas columnas tales como las que se referencian con 2, que servirán de guía de deslizamiento para un marco que se referencia con 5, que comprende una serie de boquillas de succión 6, que están alimentadas a través de conducciones conectadas con una bomba de vacío tales como las que se referencian con 13 y 14.

15

Las bandejas o parrilas que presentan agrupados una serie de envases 4 con la conserva de que se trate, serán en su momento elevadas, en virtud del descenso que se provoca en el marco 5, deslizándose por las columnas 2, hasta que al tomar contacto con los envases 4, como se representa en la figura 3ª, la succión, o en su caso la fuerza magnética si se trata de lectroimanes, hará que al elevar el marco 5, los envases sean separados de la parrilla 3 y consecuentemente queden al descubierto los paquetes que forman las conservas de pescado disponiendo sobre ellos el aditivo de que

20

25

30



199239

1

se trate.

5

El marco 5 está relacionado a través de bielas 7 con otras bielas que se referencian con 8, las cuales se articulan por un punto de su extensión a uno de los vértices de un paralelogramo o paralelogramos deformables como se

10

señala con 10, en tanto que en oposición al eje de articulación de las bielas 8 a los paralelogramos 10, existen un mando referenciado con 12 a través del cual se hacen bascular a dichos paralelogramos 10, desde la posición de reposo mostrada en la figura 2ª hasta la extrema de accionamiento mostrada en la fig. 3ª. Este mando 12 incorporará también los medios para comunicar el vacío a las boquillas 6 o bien la energía eléctrica a los electroimanes que se pueden situar en sustitución de tales boquillas.

15

Los paralelogramos deformables 10 están relacionados con un marco 9 fijo que se sitúa en la parte superior de las columnas 4.

20

Las bielas 8 se prolongan en unas suspensiones sobre las que se sitúa un contrapeso 11 que permite la fácil manobra del conjunto del dispositivo en sus movimientos de ascenso y descenso.

25

No se considera necesario hacer más extensa esta descripción para que cualquier persona experta en la materia comprenda perfectamente cual es la idea que se desea registrar, así como las ventajas que de su realización industrial han de derivarse.

30

Por todo ello y para evitar posibles imitaciones se presenta esta solicitud pidiendo la explotación exclusiva de la idea descrita de acuerdo con las consideraciones y puntos que se desean reivindicar que se concretan en las páginas siguientes:



199239

1

Hecha la descripción a que se refiere la memoria que antecede, es preciso insistir en que los detalles de realización de la idea expuesta, pueden variar, es decir, que pueden sufrir pequeñas alteraciones, basadas siempre en los principios fundamentales de la idea, que son en esencia los que quedan reflejados en los párrafos de la descripción hecha. En efecto, el Artículo 48 del Estatuto vigente sobre Propiedad Industrial, establece como no patentables, en su apartado tercero, "los cambios de forma, dimensiones, proporciones y materias de un objeto ya patentado" fijando así el criterio del legislador en el sentido de que patentada una idea que pueda dar lugar a una realidad práctica e industrializable, nadie podrá apoyarse en ella para, a pretexto de haber introducido ligeras modificaciones, presentarla como nueva y propia.

5

10

15

20

25

Este principio, en cuanto al alcance de la protección del objeto patentado se refiere, se halla confirmado por numerosas Sentencias del Tribunal Supremo, y entre ellas, como más terminantes, en las de fechas 16 de octubre de 1954, 23 de enero de 1959, 20 de marzo de 1964 y otras.

Establecido el concepto expresado, en cuanto a la amplitud que debe darse a la protección solicitada, se redacta a continuación la Nota de Reivindicaciones, de acuerdo con lo que se establece en el último párrafo del apartado tercero del Artículo 100 de la Ley, sintetizando así las novedades que se desean reivindicar:

NOTA DE REIVINDICACIONES

En resúmen, el privilegio de explotación exclusiva que se solicita, recaerá sobre las reivindicaciones siguientes:

30



199239 6F

1
5
10
15
20
25
30

1a.- DISPOSITIVO PARA MANIPULACION DE ENVASES DE CONSERVA, que siendo especialmente aplicable a la industria conservera de pescados, con el fin de añadir aditivos a las piezas de conserva propiamente dichas, esencialmente se caracteriza porque se constituye mediante un bastidor a base de cuatro columnas entre las que se instala una parri-
 lla portadora de un grupo de envases que provinentes del proceso de cocci3n contienen la conserva, estando la 3nica tapa de los envases dirigida hacia arriba, de modo que por dichas columnas puede deslizarse un marco que comporta una serie de boquillas de succi3n, sustituibles por electroimanes, cada una de las cuales contacta con uno de los envases, de modo que al ascender el marco son elevados tales envases, quedando la conserva al descubierto para proceder a depositar sobre la misma el aditivo que se desee, haciendo descender a continuaci3n los envases y liberandolos de los medios de sujeci3n.

2a.- DISPOSITIVO PARA MANIPULACION DE ENVASES DE CONSERVA, seg3n reivindicacion 1a caracterizado porque el marco portador de las boquillas de succi3n o los electroima-
 nes presenta articuladas en puntos centrales de dos de sus lados opuestos sendas bieletas que por sus respectivos extre-
 mos contrarios se articulan a su vez a otras bieletas las cuales est3n articuladas en puntos de su extensi3n a los v3r-
 tices de una pareja de paralelogramos deformables dispuestos paralelamente entre s3 y en combinaci3n con el marco fijo, que une los extremos superiores de las columnas para deslizamiento del marco porta-boquillas, habiendose previsto un contrapeso de posici3n regulable entre las extensiones de las segundas bieletas, fuera de la pareja de paralelogramos deformables

1973

199239



1 existiendo opuestamente a tal contrapeso, un mando para gobier
no del conjunto del dispositivo.

3ª.- Se reivindica por último como objeto sobre
el que ha de recaer el modelo de utilidad que se solicita:

5 DISPOSITIVO PARA MANIPULACION DE ENVASES DE CONSERVA.

Todo conforme queda descrito y reivindicado en
la presente memoria descriptiva que consta de ocho páginas
mecanografiadas y dibujos que se acompañan.

10

Madrid 3 Enero 1.974
BERNARDO UNGRIA
P.P.

15

20

25

30

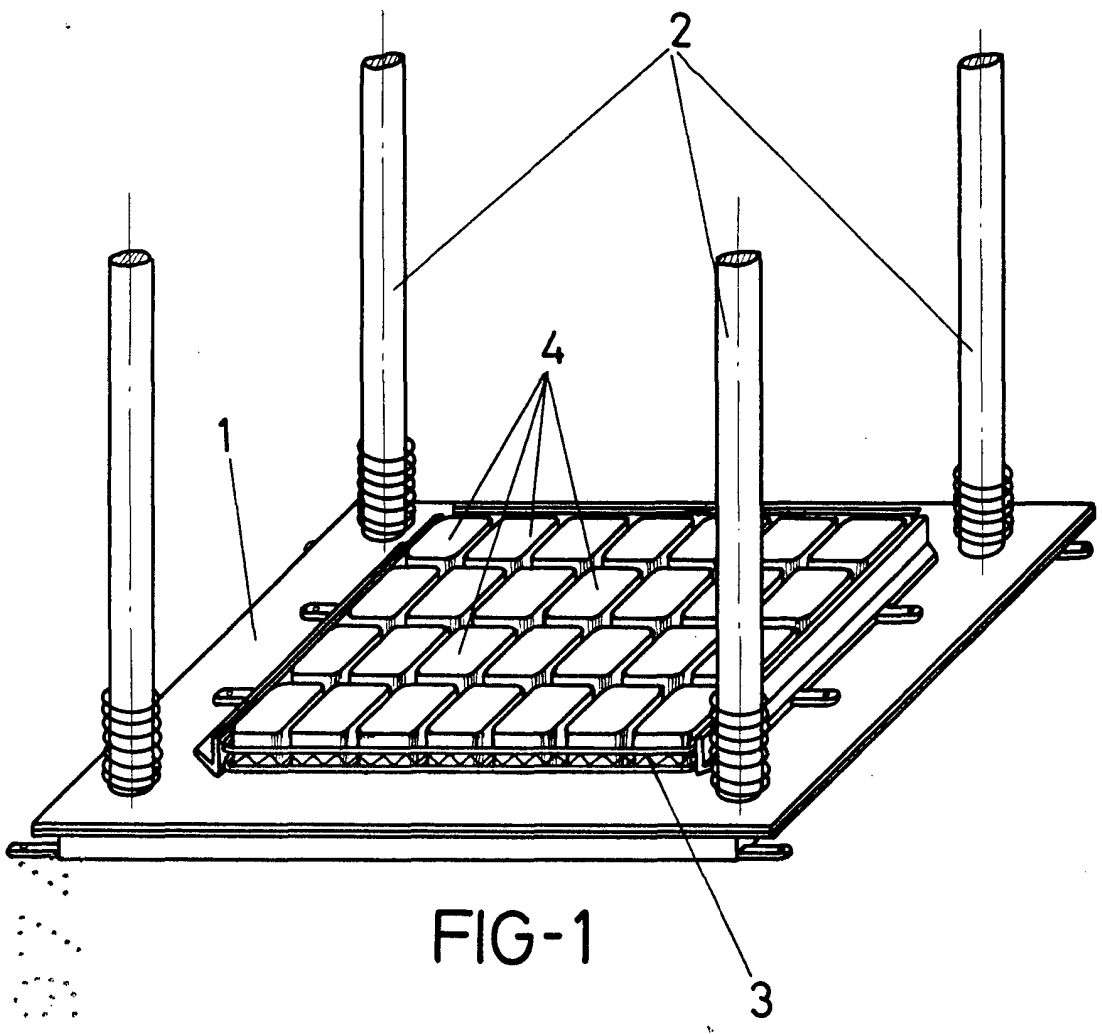


FIG-1

ESCALA VARIABLE

Madrid, 3 de Enero de 1974

BERNARDO LINGRIA

p. p.

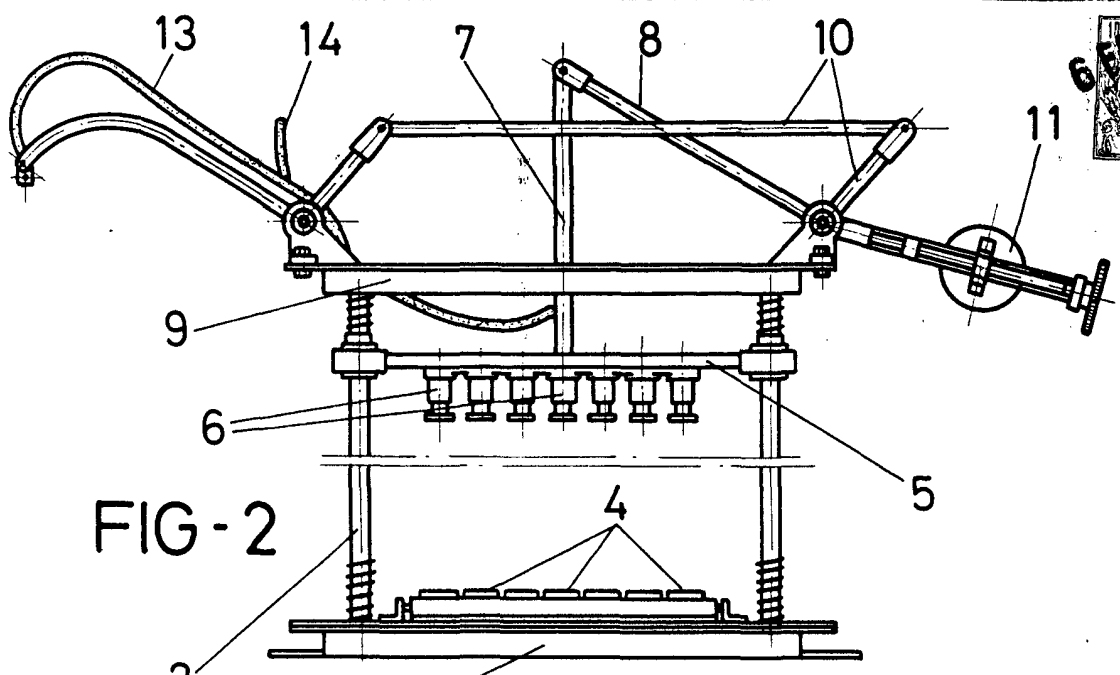
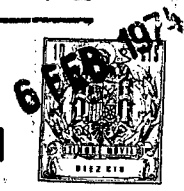


FIG-2

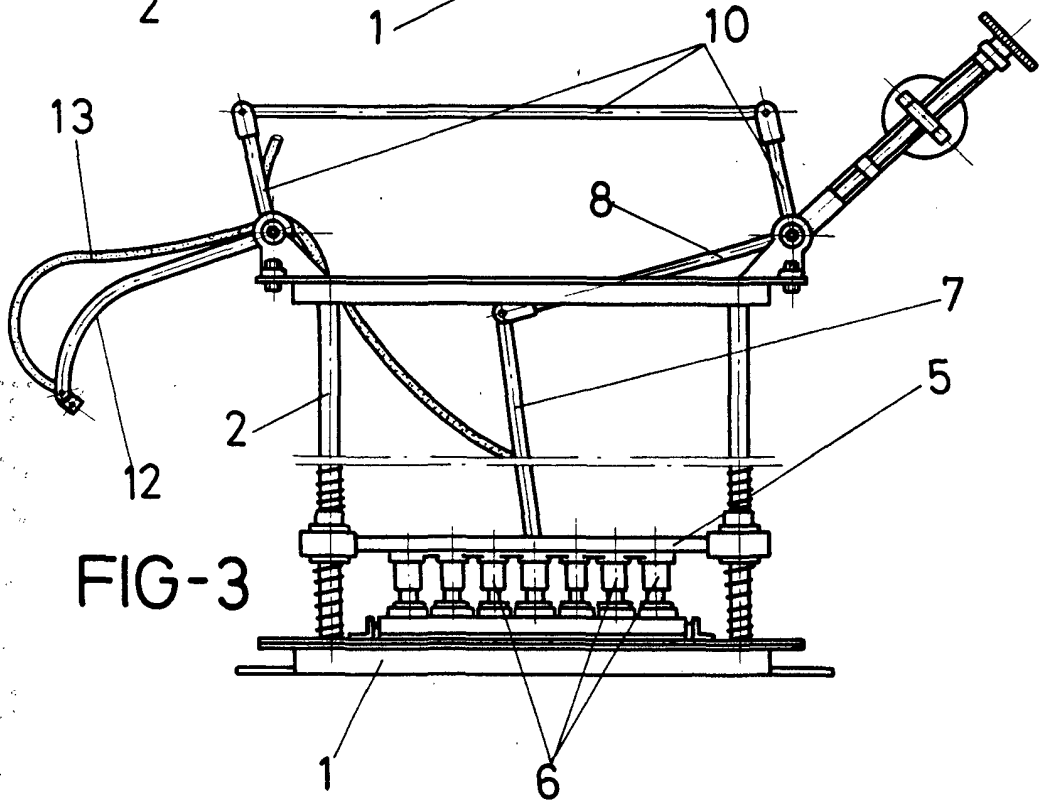


FIG-3

ESCALA VARIABLE

Madrid, 3 de Enero de 1974

BERNARDO LINGRIA

p. p.