



199235

P A T E N T E  
D E  
I N V E N C I O N 199235

por "PERFECCIONAMIENTOS EN LOS MECANISMOS DE LOS MANUARES",  
a favor de Don Antonio Pascuet Mas, de nacionalidad española,  
residente en Palá Torruella (Barcelona), Colonia de la Fábri-  
ca.

- . -

MEMORIA DESCRIPTIVA

La presente invención se refiere a unos perfecciona-  
mientos en los mecanismos de los manuares.

Más concretamente, es aplicable a los dispositivos  
empleados para la limpieza automática de los cilindros acana-  
5. lados de los manuares, comprendiendo la invención, medios lim-  
piadores dinámicos y medios reunidores del algodón, adaptados  
a los cilindros, con todo lo cual se evitan los inconvenien-  
tes que actualmente se presentan en las referidas máquinas.

Es sabido que, actualmente, para la limpieza de los  
10. cilindros acanalados en los manuares, se utiliza un sistema  
de cepillos planos, colocados en la parte inferior de los re-  
feridos cilindros, rozando a estos y mantenidos por unos con-  
trapesos. Con este sistema existe el engorroso inconveniente  
de la necesidad de limpieza de dichos cepillos cada 15 minu-  
15. tos aproximadamente, según sea el algodón empleado, distra-



199235

yendo la atención de las trabajadoras, toda vez que si se tarda en realizar esta limpieza, se deposita la borra en los cepillos, adoptando una aglomeración acaballada y de sección sensiblemente triangular, que va adentrándose entre los dos cilindros, hasta que éstos se la llevan mezclada con el algodón que se trabaja, con notorio perjuicio del hilo que se elabore ulteriormente.

5. En la invención se elimina este inconveniente, por el hecho de disponer en la parte inferior de los cilindros acanalados, unos cepillos cilíndricos giratorios, rozantes con los cilindros acanalados y dispuestos sobre cojinetes de madera debidamente acuñados en sentido axial, para que la correa portadora del contrapeso que obliga al contacto, permanezca siempre en posición correcta.

10. Los cojinetes de madera son impregnados de aceite, para que siempre se hallen engrasados y no requieran vigilancia alguna.

15. Estos cojinetes se hallan suspendidos por una correa con contrapeso, logrando que, por contacto inferior con los cilindros acanalados, tomen movimiento rotatorio, depositándose así la borra sobre ellos, sin que pueda desprenderse ni mezclarse con el algodón que se elabore. En estas condiciones, la limpieza de estos cepillos se realiza cada ocho horas, retirando la borra acumulada, en toda su superficie cilíndrica.

20. Para evitar que el algodón que se elabora pueda pasar entre los cilindros acanalados y ser arrastrado por los cepillos giratorios, se ha previsto un dispositivo reunidor, constituido por una guía transversal al movimiento del algodón y dotada de medios para encajonarlo en la zona de trabajo, y

25. 30.



199235

medios para soportarlo, impidiendo el paso a la parte inferior; estos reunidores se colocan simplemente montados entre los cilindros acanalados y apoyados en las cabeceras de los mismos.

5. Para la limpieza de los cilindros superiores de piel, se ha adoptado también un método perfeccionado, que consiste en la disposición de un cepillo plano, dotado de movimiento de vaivén y que roza con los cuatro cilindros, siendo su misión evitar que la borra que se deposita en dichos cilindros, no se disponga en cresta triangular, sino en forma plana, estando así que se mezcle con el algodón elaborado, siendo necesario limpiar cada cuatro horas. Este cepillo plano se organiza con un recubrimiento que abarca las dos caras y que, en cualquier momento, puede hacerse rodar para presentar al trabajo la cara que se hallaba en la parte superior, con lo cual se mejora todavía más el sistema.
- 10.
- 15.

Las ventajas que se obtienen con estos perfeccionamientos se traducen en una mayor producción, en la supresión de borra en el algodón, un método más práctico para la limpieza y un mejor trabajo realizado.

- 20.
- Para facilitar la explicación, se acompaña a la presente memoria una lámina de dibujos, en la cual se ha representado un caso de realización, que se cita solamente a título de ejemplo.

25. En el dibujo:

la figura 1ª representa, en alzado, la disposición de los cilindros del manuar en vista frontal, con los sistemas de cepillos y reunidor según la invención,

30. la figura 2ª indica la vista lateral de los referidos cilindros, con los propios elementos antes citados,



la figura 3ª muestra, en vista lateral, la proyección vertical del reunidor,

la figura 4ª indica, en detalle, dos tipos de secciones transversales del referido reunidor, y

5. la figura 5ª manifiesta el reunidor visto en perspectiva, con la zona de conducción del algodón.

10. En las figuras se indica, en -1-, el algodón a elaborar, siendo -2-3-4- y -5-, los cilindros acanalados, y -6-7-8- y -9-, los cilindros superiores de piel. En sistema de cepillos se representa en los cilindros -10- y -11-, sujetos por unos cojinetes de madera -12-, aceitada y suspendidos por los contrapesos -13-, mediante la correa respectiva -14-.

15. Sobre cada cilindro acanalado -4- y -5-, o de salida, se halla montado el reunidor -15-, constituido por una varilla de sección en  $\square$ , o en triángulo (Fig. 4ª), formando tabla -16- para conducción del algodón entre las guías de reunión -17-, que van sobre dicha tabla, terminando esta en dos crucetas -18- y -19-, que montan en los extremos de los cilindros -4- y -5-, según se aprecia en la Fig. 1ª.

20. El algodón indicado esquemáticamente en las direcciones -20- de la figura 5ª, queda reunido y guiado por las dos guías o salientes -17-, en completa separación con respecto al espacio entre cilindros, por donde pudiera ir hacia el cepillo -10-.

25. Los cojinetes -12- pueden estar montados en cualquier disposición que impida su juego axial, con lo cual se logra mantener la correa tensora en posición correcta.

30. Los cilindros superiores -6-7-8- y -9-, se encuentran bajo el cepillo plano -21-, dotado de movimiento de



199235

vaivén por el mando -22-, siendo la superficie del cepillo, continua, o sea que lo envuelve según se demuestra en -23-, formando una envoltura sin fin, la cual pueda variarse de posición, para hacer que trabaje una cara o la opuesta, según los casos, dando así gran facilidad al servicio del mismo, puesto que la cara de trabajo -24-, puede en todo momento ser substituída por la superficie -25-, que se halla exenta de borra.

Da invención, dentro de su esencialidad, podrá ser llevada a la práctica en otras formas de realización que difieran en detalle de la indicada a título de ejemplo, a las cuales alcanzará igualmente la protección que se recaba. Podrá, pues, ser construído en cualquier forma y tamaño, con las disposiciones mecánicas más adecuadas: por quedar todo ello comprendido dentro del espíritu de las reivindicaciones.

N O T A

Describo el objeto del presente invento, se declara como nuevas y de propia invención, las siguientes reivindicaciones:

20. 1ª.- Perfeccionamientos en los mecanismos de los manuales, caracterizados esencialmente por el hecho de que los mecanismos encaminados a la limpieza de los cilindros acanalados, se hallan integrados por cepillos cilíndricos, substancialmente giratorios, por contacto con los cilindros acanalados, comprendiendo estos cepillos giratorios, cojinetes engrados.



199235

16

sados, preferentemente de madera impregnada en aceite, hallándose los referidos cojinetes solicitados por contrapeso y en disposición de montaje que impida todo desplazamiento axial de los mismos, comprendiendo además, los mecanismos

- 5. mencionados, un dispositivo reunidor del algodón que se elabora, y medios para impedir el arrastre del mismo hacia el cepillo giratorio respectivo, realizándose en los cilindros superiores de piel, del manual, una disposición de limpieza, integrada por un cepillo plano, dotado de movimiento de vaivén que abarca toda la amplitud transversal de los referidos cilindros de piel.

2ª.- Perfeccionamientos según la anterior reivindicación, en los cuales el dispositivo reunidor, consiste en una varilla o barra de cualquier material, y cuya sección transversal puede ser en T, en triángulo o similar, comprendiendo la zona superior de esta barra, una parte plana o tabla de deslizamiento del algodón, y dos guías o topes laterales que limitan este campo de deslizamiento, terminándose dichas barras en crucetas o medios para colocarse sobre las cabeceras de dos cilindros acanalados emparejados.

15.

20.

3ª.- Perfeccionamientos según la reivindicación 1ª, en los cuales, el cepillo plano superior, se organiza preferentemente con la superficie frontante, sin fin, para poder hacerlo trabajar con una u con otra parte de esta superficie frontante.

25.

4ª.- Perfeccionamientos en los mecanismos de los manuales.

Según se describe y reivindica en la presente memoria descriptiva, que consta de seis hojas, foliadas y escritas a máquina por una sola cara, acompañadas de una lámina de dibujos.

30.

Madrid, a 16 de agosto de 1951.-

p.a.

PRIME ISEEM MIRALL  
P. P.

199235

199235

D. Antonio Pascuet Mas Dos hojas

Hoja 1

16 AGO 1951

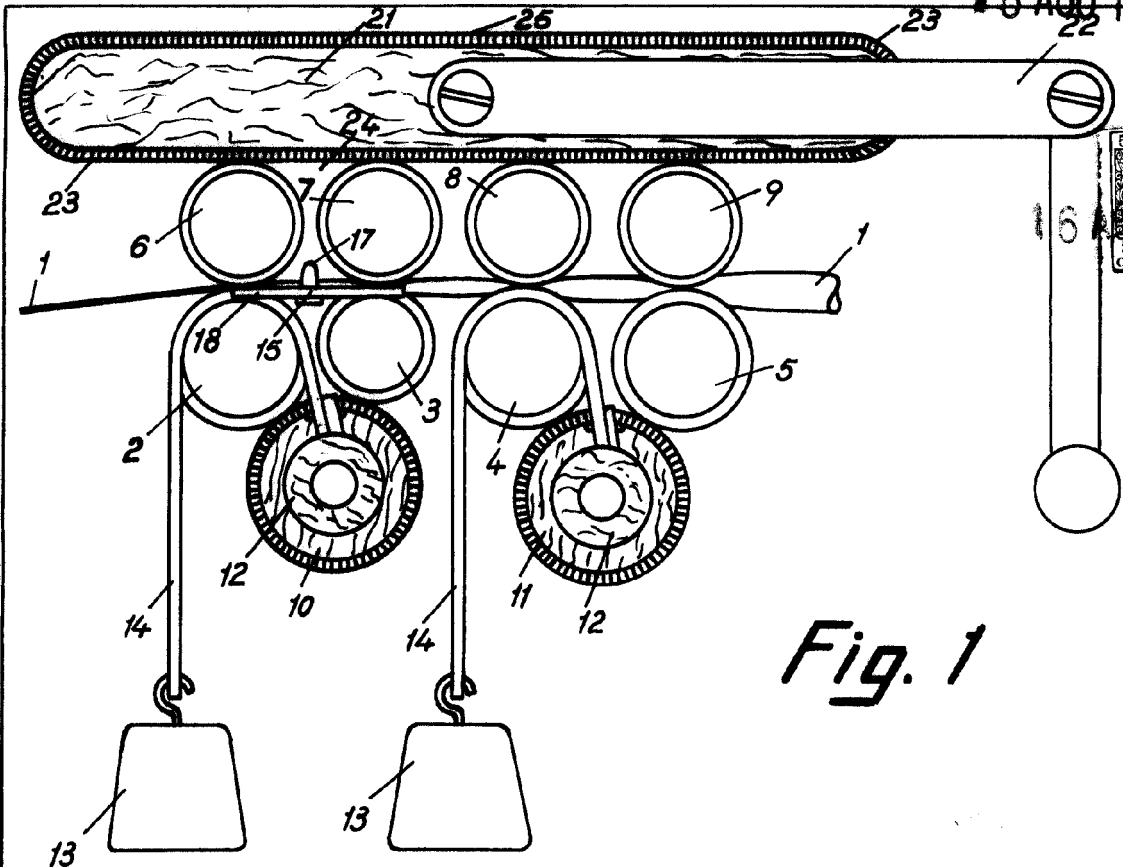


Fig. 1

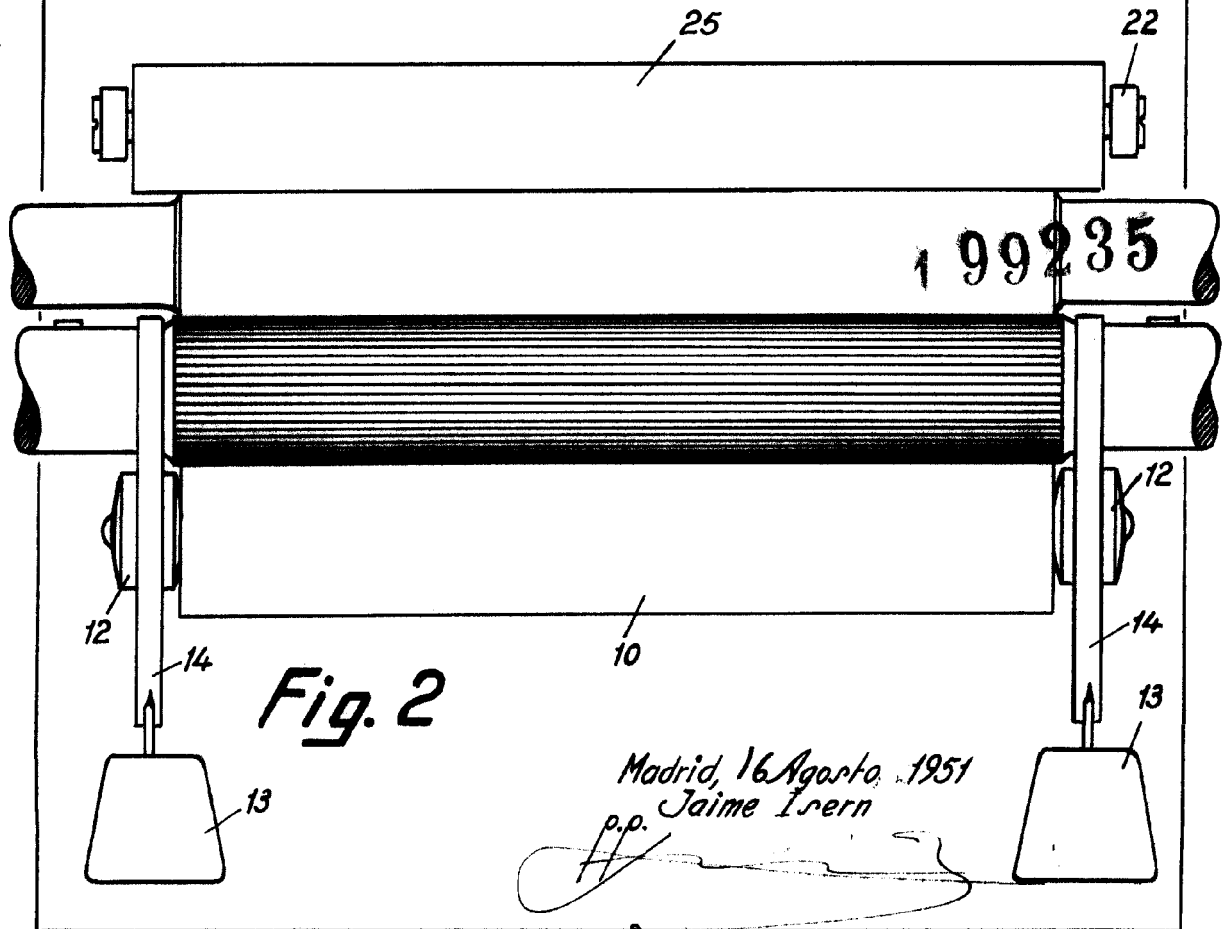


Fig. 2

Madrid, 16 Agosto, 1951  
p.p. Jaime Isern



199235

199235

D. Antonio Pascuet Mas Dos hojas

Hoja 2



16 AGO

Fig. 3

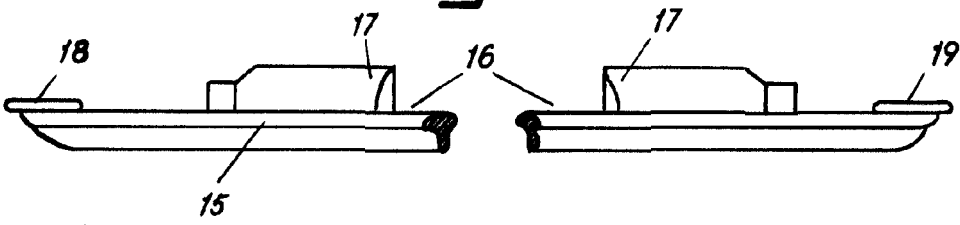


Fig. 4

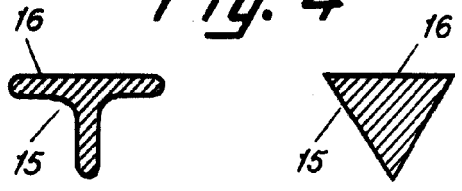
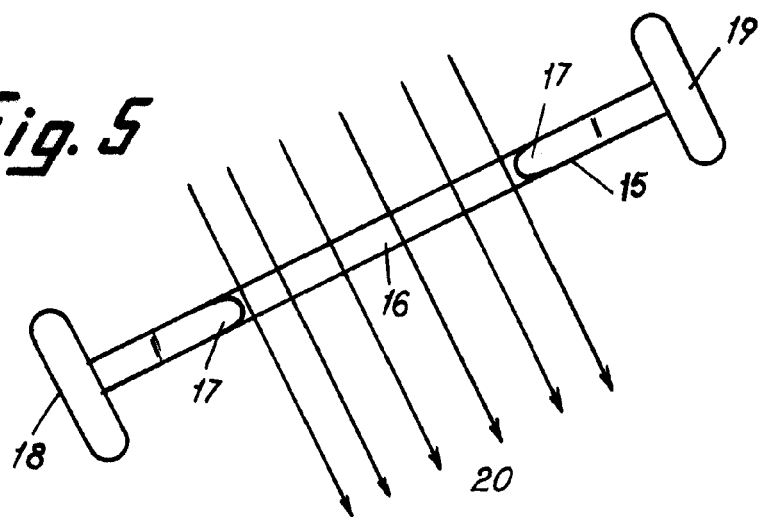


Fig. 5



Madrid, 16 Agosto 1951

Jaime Isern

pp. [Signature]