



199232

Int. Cl.^a Ho5B

M O D E L O
D E
U T I L I D A D

por "BATERIA PERFECCIONADA DE RESISTENCIAS ELECTRICAS", a favor de don JOSE M^a FORGAS MACIA, Doña JOSEFA FORGAS MACIA y Don ENRIQUE FORGAS MACIA, de nacionalidad española, domiciliados en BARCELONA, calle Rios Rosas, 37.

MEMORIA DESCRIPTIVA

5. El presente modelo de utilidad se refiere a una batería de resistencias eléctricas, ideada y realizada de manera que es aplicable con muy buenos resultados prácticos en ambientadores de temperaturas, aparatos calefactores y en otros aparatos similares, cuya batería de resistencias ha sido perfeccionada con relación a las conocidas, no sólo porque su rendimiento es mayor con un consumo poco elevado, sino porque constructivamente no es complicada, lo cual permite su fabricación en buenas condiciones económicas.
10. La batería de resistencias en cuestión se caracteriza esencialmente por el hecho de consistir en un bastidor constituido por un marco rectangular formado por perfiles metálicos.



cos en U y en cuyo tramo superior está sostenida una pluralidad de resistencias formadas por varillas paralelas dispuestas en sectores configurados a modo de serpentín, cada uno de cuyos sectores, comprende dos terminales conectados en dicho tramo superior del bastidor a un dispositivo en forma de caja de conexiones el conjunto de las cuales queda protegido por una cubierta del citado tramo superior.

Los lados del bastidor mencionado están provistos de orificios colisos que permiten el montaje de varias baterías de resistencias por acoplamiento colateral o bien por superposición, en número conveniente de acuerdo con las necesidades.

Para facilitar la explicación más detallada, se acompaña una hoja de dibujos, en los que se ha representado un caso práctico de realización que se cita tan sólo a título de ejemplo no limitativo del alcance del presente modelo de utilidad.

En dichos dibujos:

La figura 1 es una vista de la batería de resistencias representada en alzado frontal con una parte de la misma en sección.

La figura 2 corresponde a una sección considerada por la línea II-II de la figura 1.

La figura 3 es una sección practicada por la línea III-III de la figura 1.

De acuerdo con los dibujos, la batería de resistencias perfeccionada que se describe consta de un bastidor metálico constituido por cuatro perfiles en U iguales -1- unidos entre sí por los vértices del bastidor por medio de unas pletinas en L -2- y con ayuda de puntos de soldadura aplicada a las



ramas de dichas pletinas y a las de los indicados perfiles en U -1-.

5. En el tramo superior del referido bastidor se hallan fijados por medio de tuercas los extremos de unas resistencias eléctricas -3- dobladas a modo de serpentín en tramos paralelos. Dichos extremos comportan terminales -4- conectados mediante hilos eléctricos a una caja de conexiones -5-. El conjunto de las conexiones está protegido por una cubierta -5'- en forma de caja alargada que por sus bordes longitudinales se apoya sobre los del tramo superior del bastidor y forma con este tramo un alojamiento para dichas conexiones. La expresada cubierta comprende dos aletas extremas -6- que con ayuda de tornillos se sujetan a los extremos superiores de los perfiles verticales del bastidor, con lo que la cubierta en cuestión queda fijada al bastidor en forma amovible con posibilidad de fácil acceso a las conexiones mencionadas.

10. El conjunto queda completado con un interruptor bimetálico -7- que desconecta las resistencias cuando alcanzan una temperatura predeterminada y las conecta nuevamente a una temperatura asimismo preestablecida.

15. Los perfiles constitutivos del bastidor están dotados de unos orificios colisos -8- mediante los que la batería de resistencias es fijable en el aparato o lugar deseado. Con tales orificios puede montarse una sola batería, o bien varias, ya sea colateralmente, es decir, una al lado de la otra, o en superposición, con arreglo a las necesidades.

20. La cubierta -5'- presenta un orificio de bordes revestidos por una arandela aislante elástica -9- para salida de cables de conexión.

30. Debe hacerse constar que el modelo, dentro de su esen-



cialmente, puede ser llevado a la práctica en otras formas de realización que difieran tan sólo en detalle de la indicada únicamente a título de ejemplo, a las cuales alcanzará asimismo la protección que se recaba. Podrá, por tanto, fabricarse la batería de resistencias eléctricas de referencia en cualquier configuración y tamaño y con los medios y materiales más convenientes, por quedar todo ello comprendido en el espíritu de las siguientes reivindicaciones.

= . =

10.

N O T A

Se reivindica como objeto del presente modelo de utilidad:

15. 1ª.- Batería perfeccionada de resistencias eléctricas, que se caracteriza esencialmente por el hecho de consistir en un bastidor constituido por un marco formado por perfiles metálicos en U de cuyo tramo superior penden varias resistencias determinadas por varillas verticales dispuestas en sectores configurados a manera de serpentín, cada uno de cuyos sectores comprende dos terminales conectados en el aludido tramo superior del bastidor a una caja de conexiones protegida por una cubierta laminar que ajusta en dicho tramo superior, y está provista de un orificio para la salida de cables.

20. 2ª.- Batería perfeccionada de resistencias eléctricas según la reivindicación anterior, caracterizada por el hecho de que el marco está provisto en puntos oportunos de sus cuatro tramos de orificios que permiten yuxtaponerlo y unirlo colateralmente en número de varios de ellos, así como acoplarlos debidamente superpuestos de acuerdo con las necesidades de la instalación.

25.

30.



3ª.- Bateria perfeccionada de resistencias eléctricas.

Según se describe y reivindica en la presente memoria descriptiva que consta de cinco hojas foliadas y escritas a máquina por una sola de sus caras, acompañadas de los dibujos reglamentarios.

5.

Madrid, a 3 ENE. 1974

p. a.

JAIMES GERN

P. P.

199232

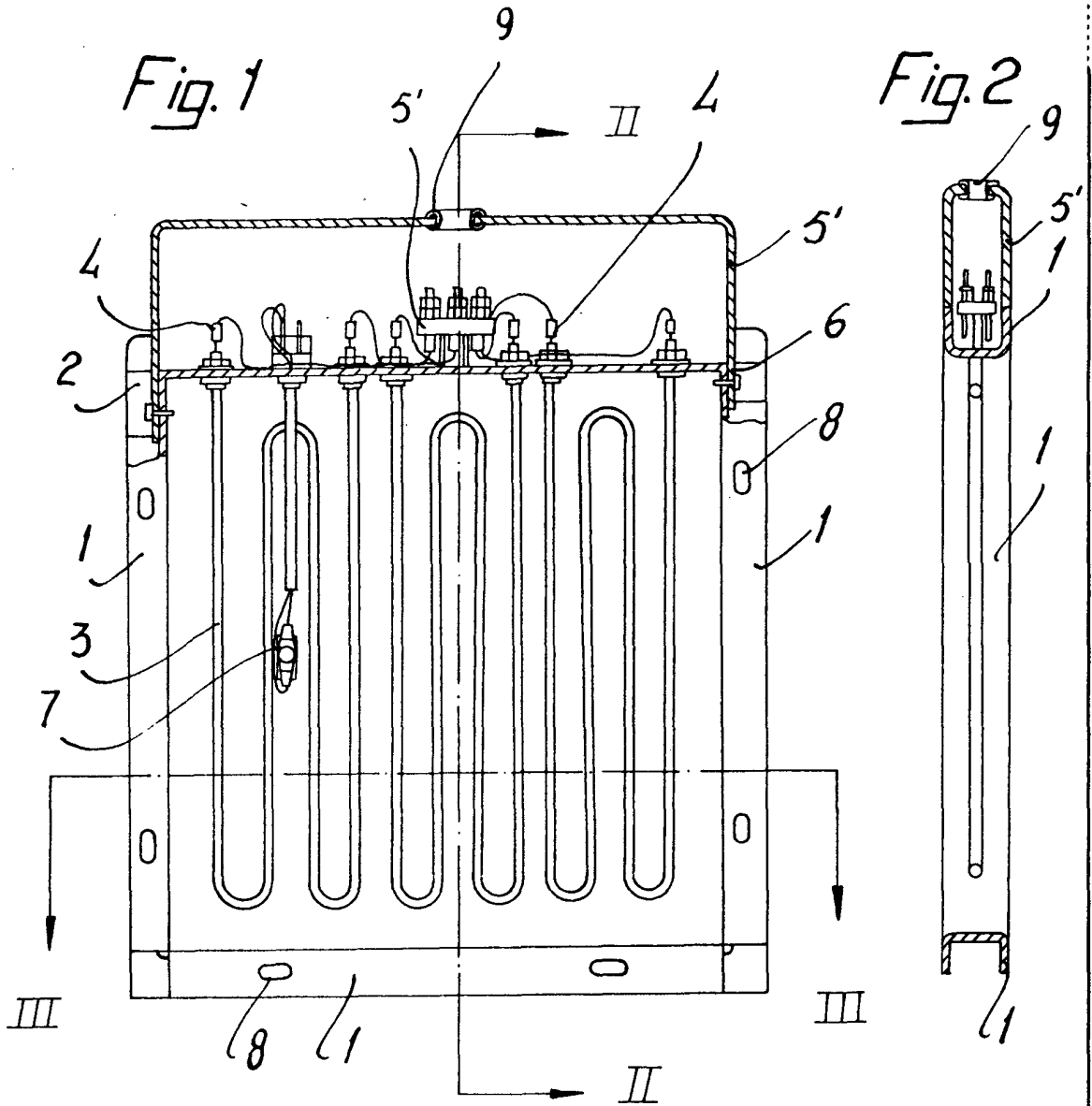


Fig. 2

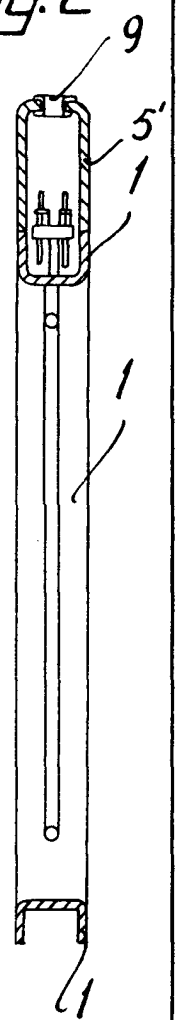
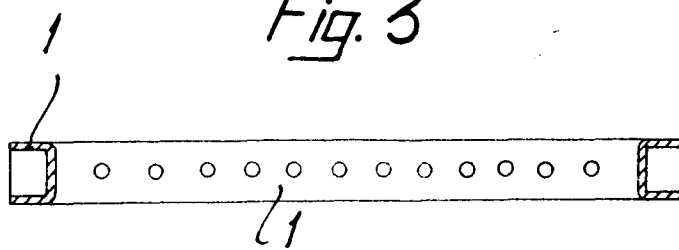


Fig. 3



Madrid, a 3 ENE. 1974
p.a. JAIME ISERN
p. p.