

199227

199227



Int. Cl.<sup>2</sup>: A47G

## MEMORIA DESCRIPTIVA

correspondiente a la solicitud de concesión de un.....

MODELO DE UTILIDAD

SOLICITANTE: ERNAI, S.L., de nacionalidad española.

RESIDENCIA: Polígono Zona Industrial, s/n  
.-ZARAUZ-. (Guipúzcoa)

ENUNCIADO: "COLGADOR DE ROPA PERFECCIONADO".

Prioridad: Patente..... n.º..... del.....

199227



1

La presente memoria descriptiva tiene como fin la declaración del objeto sobre el que ha de recaer el privilegio de explotación industrial y comercial exclusivo en el territorio nacional de un Modelo de Utilidad de acuerdo con la vigente Legislación sobre Propiedad Industrial que, como el enunciado indica, se trata de "COLGADOR DE ROPA PERFECCIONADO".

5

10

El mayor problema que tienen los colgadores de ropa en armarios es el de ser fijos, porque esto hace necesario el descolgado de perchas dentro del propio recinto guardarropas, que las más de las veces es reducido llegando esto a estorbar la extracción de dichas perchas, con la consiguiente incomodidad que esto supone.

15

Mucho más cómodo es el poder extraer el colgador con las perchas y ropas fuera del recinto guardarropas para así, sin el estorbo que este suponía poder fácilmente descolgar la percha deseada.

20

Esta es la gran ventaja que aporta nuestro colgador de ropas preconizado, que para ello consiste en un bastidor extraíble hacia fuera del techo del armario o parte fija superior, constituido por dos tubos arriestrados por sendas asas extremas de tiro, y yendo suspendido por su tubo superior de un soporte rail anclado al techo.

25

Este soporte rail va provisto de un conducto por donde puede discurrir sustentado el tubo superior del bastidor guiando la extracción o introducción de éste respecto al techo; mientras que el tubo inferior se hace portador de las perchas.

30

Dicho conducto está rasgado desde

13476



199227

1 la parte posterior del soporte rail posibilitando el paso a través de este del asa posterior para hacer factible la casi total extracción del bastidor hacia fuera del techo.

5 Para comprender mejor la naturaleza del invento en el plano adjunto hacemos una representación esquemática de su utilización, no siendo en absoluto limitativa y susceptible por ello de las modificaciones accesorias que no alteren las características esenciales.

10 La figura 1 muestra en perspectiva axonométrica a nuestro colgador extraído del plano del techo de un armario guardarropas.

15 La figura 2 muestra al colgador alojado bajo el techo en posición de utilización, indicándose su forma de extracción.

La figura 3 es una vista del soporte rail portador del bastidor constituyente del colgador, observándose su rasgadura posibilitadora de la mayor extracción del bastidor.

20 La figura 4 es la sección transversal del soporte rail, según indicación de sección de la figura 3.

25 La figura 5 es la sección transversal del soporte rail sin aletas de anclaje y con dos orificios pasantes para tirafondos.

En ellas se anotan las siguientes particularidades:

- 1.- Tubo superior
- 2.- Tubo inferior
- 3 y 4.- Asas de tiro
- 5.- Bastidor

30

199227



1

6.- Soporte-rail

7.- Conducto de encaje y sustentación

8.- Rasgadura

5

9.- Embudado de entrada

10.- Tirafondos

11.- Techo

12.- Orificios taladrados

13.- Alas de anclaje

10

En posición operativa, el bastidor (5) constitutivo del colgador que preconizamos para ropa, se encuentra alojado debajo del techo (11) -ver figura 2-.

15

En dicha posición el tubo inferior (2) del bastidor (5) sobre el que va colgada la ropa está sustentado por el tubo superior (1) del mismo a través de las asas de tiro (3 y 4), y este tubo superior (1) va sustentado a su vez del soporte rail (6) fijado con tirafondos (10) bajo el techo (11) a través de sus alas de anclaje (13) o de sus orificios taladrados (12). Dichas asas de tiro (3 y 4) van solidarizadas al extremo de los tubos (1 y 2) -ver figura 2-, los cuales están aplanados por dos costados opuestos -ver figuras 4 y 5-.

20

25

Cuando sea preciso descolgar las perchas del tubo (2) se efectúa en primer lugar la extracción del bastidor (5) de su alojamiento o lo que es lo mismo sacándolo hacia fuera del techo (11) -ver figura 1-.

30

Para ello, mediante las asas de tiro (3 y 4) y en el sentido de extracción se hace correr el tubo superior (1) sobre su conducto de encaje y sustentación (7) del soporte rail (6) -ver figura 2-.

199227



1

Dicho conducto de encaje y sustentación (7) hace así de rail por donde discurre el tubo superior (1) guiando la extracción y posterior introducción del bastidor (5) con respecto a su alojamiento bajo el techo (11).

5

Cuando en la fase de extracción del bastidor (5) su asa posterior (4) llega al extremo correspondiente del soporte rail (6), se encuentra con que puede atravesarlo pasando a través de la rasgadura (8) del conducto (7), facilitandolo esta mediante su embudado de entrada (9) -ver figura 3-.

10

Dicha rasgadura (8) permite alcanzar al bastidor (5) una posición de máxima extracción fuera del techo (11).

15

Descrita suficientemente la naturaleza del presente invento, así como su realización industrial, sólo cabe añadir que en su conjunto y partes constitutivas es posible introducir cambios de forma, materia y disposición en cuanto tales alteraciones no supongan variación sustancial del mismo.

20

El solicitante, al amparo de los Convenios Internacionales sobre Propiedad Industrial, se reserva el derecho de extender esta demanda a los países extranjeros, si fuera posible, reivindicando la misma prioridad de la presente solicitud.

25

N O T A

El Modelo de Utilidad que se solicita como nuevo en España, por veinte años, de acuerdo con la vigente Legislación, deberá recaer sobre "COLGADOR DE ROPA PERFECCIONADO", en todo de acuerdo con las siguientes:

30



199227

REIVINDICACIONES

1

5

10

15

20

25

30

1.- Colgador de ropa perfeccionado, caracterizado porque consiste en un bastidor extraíble manualmente hacia afuera de su posición operativa sita bajo el techo o parte superior fija del armario, que está constituido por un tubo superior y otro inferior arriostrados por dos empuñaduras extremas de tiro, y va suspendida por su tubo superior de un soporte rail enclavado al techo, el cual soporte va provisto para ello de un conducto por donde puede discurrir encajado el citado tubo superior guiando la extracción o introducción del bastidor cuyo tubo inferior se hace portador de las perchas, y estando provisto el citado conducto del soporte rail de una rasgadura longitudinal inferior desde el extremo posterior del mismo donde presenta una forma embudada que facilita la entrada en la misma, para que el atravesamiento por ella del asa posterior permita llegar el bastidor a una posición de máxima extracción fuera del techo.

2.- COLGADOR DE ROPA PERFECCIONADO".

Según queda sustancialmente descrito en la presente memoria descriptiva que consta de siete hojas mecanografiadas por una sola cara acompañada de sus correspondientes dibujos.

764476

-7-

199227



1

Madrid, 13 ENE. 1974

El Agente Oficial

MIGUEL FERNANDEZ - LOAYSA PINZON  
P. P.

5

*[Handwritten signature]*

10

15

20

25

30

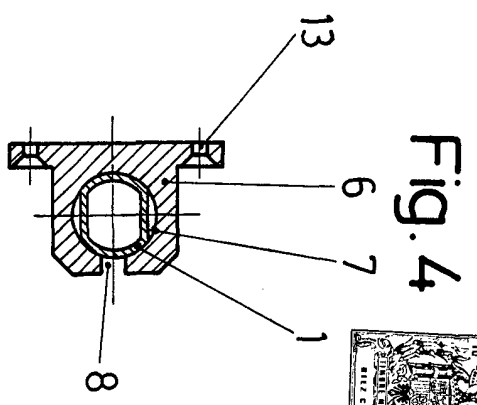
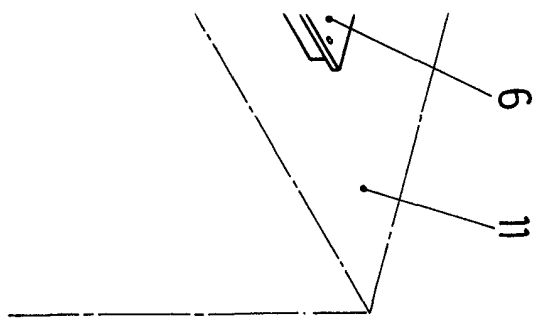
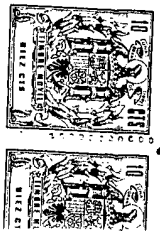


Fig. 4



Fig. 5

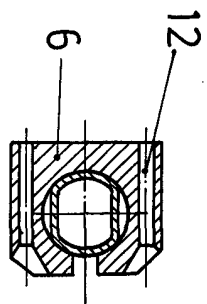


Fig. 3

