

199222



Int. Cl. E 05 D

MEMORIA DESCRIPTIVA

correspondiente a la solicitud de concesión de un.....

MODELO DE UTILIDAD

SOLICITANTE: D. DAVID TOQUERO ORTEGA.

RESIDENCIA: Berastegui, 58 -MADRID-

ENUNCIADO: "BISAGRA PERFECCIONADA".

Prioridad: Patente n.º del



199222

1 La presente memoria descriptiva tiene como fin la declaración -
del objeto sobre el que ha de recaer el privilegio de explotación indus-
trial y comercial, exclusivo en el territorio nacional de un Modelo de -
Utilidad, de acuerdo con la vigente Legislación, que como el enunciado in-
5 dica se trata de "BISAGRA PERFECCIONADA".

El objeto del modelo se refiere a una nueva bisagra de las uti-
lizadas principalmente en puertas plegables, cuyas características le pro-
porcionan la posibilidad de ser retornable es decir que por su forma y ma-
terial constructivo al dejar libre la puerta ella misma tiende a plegarse.

10 Con esta nueva bisagra, no sólo se consigue la retornabilidad,-
ya mencionada, sino que además se facilita enormemente su montaje y su -
realización.

Lo anteriormente citado se llega a conseguir porque la bisagra,
preconizada por el modelo, está constituida por dos elementos, el primero
15 de ellos rígido, fijado firmemente al panel, y el otro constituido en un
material flexible, siendo éste último el que realiza las funciones de bi-
sagra.

El primer elemento se fija, como ya se ha indicado, al panel me-
diante un pegamento apropiado, conformando, por su forma adecuada, un ca-
20 nal longitudinal donde se introducirán las patillas de la pieza flexible
quedando fácilmente fijada al referido panel.

El efecto retornable se consigue por la forma especial del per-
fil del elemento flexible, el cual al extender los paneles, entre los que
se ha montado, forman dos arcos contrapuestos, tendiendo a recuperar su for-
25 ma primitiva y por lo tanto a plegar los diferentes paneles.

Para comprender mejor la naturaleza del invento en el plano ad-
junto hacemos una representación esquemática de su utilización, no siendo
en absoluto limitativa y susceptible por ello de las modificaciones neces-
rias que no alteren las características esenciales.

30 La figura 1 es una sección del elemento flexible.



199222

1 La figura 2 representa una sección del elemento rígido.

La figura 3 es una vista en perspectiva de un panel con los elementos rígidos en sus extremos.

5 La figura 4 representa un detalle de la unión de dos paneles mediante el objeto del modelo, estando en reposo, es decir plegados.

La figura 5 es un detalle idéntico al de la figura anterior pero con los paneles desplegándose.

En ellas se aprecian los siguientes detalles:

- 1.- Panel.
- 10 2.- Elemento rígido.
- 3.- Canal longitudinal.
- 4.- Elemento flexible.
- 5.- Patillas.
- 6.- Tramo recto.
- 15 7.- Tramo curvo.
- 8.- Aletas laterales.
- 9.- Orejetas.

20 La bisagra preconizada consta de dos elementos, uno rígido (2) y el otro flexible (4), siendo éste último el que realiza las funciones de bisagra propiamente dicho y el primero es para la fijación del conjunto a los paneles (1) que formarán la puerta.

25 El elemento rígido (2) está formado por un perfil en "U" que se acopla al lateral del panel (1), fijándolo con un pegamento adecuado, como se aprecia en la figura 1. Este perfil presenta en su parte exterior sendas orejetas (9) enfrentadas que conforman el canal (3).

30 Por su parte el elemento flexible (4) consta de un tramo recto (6) y otro curvo (7), con sendas patillas (5) en "T" invertida y dos aletas laterales (8). Las patillas (5) se introducen en los canales (3) de dos paneles (1) adyacentes, constituyendo así el conjunto de la bisagra, como se aprecia claramente en la figura 4, sirviendo las aletas laterales (8) pa



1 ra adaptarse exteriormente a los paneles (1) y cubrir todo el conjunto -
haciéndolo invisible, protegiéndolo asimismo de agentes externos.

5 En la posición de reposo o puerta plegada, el elemento flexible
(4) presenta sus tramos recto (6) y curvo (7), en estas posiciones pero
cuando se comienza a extender, el primero se va curvando, como se aprecia
en la figura 5, lo cual hace que ambos tramos (6) y (7) presenten unos -
esfuerzos contrarios antagonistas tendiendo a recuperar su primitiva po-
sición, por lo tanto en el momento de dejar la puerta libre los paneles
(1) se plegarán.

10 Descrita suficientemente la naturaleza del presente invento, -
así como su realización industrial, sólo cabe añadir que en su conjunto
y partes constitutivas es posible introducir cambios de forma, materia y
disposición en cuanto tales alteraciones no supongan variación sustancial
del mismo.

15 El solicitante al amparo de los Convenios Internacionales sobre
Propiedad Industrial se reserva el derecho de extender esta demanda a -
los Países extranjeros, si fuera posible, reivindicando la misma priori-
dad de la presente solicitud.

NOTA

20 El Modelo de Utilidad que se solicita como nuevo en España, por
veinte años, de acuerdo con la vigente Legislación, deberá recaer sobre
"BISAGRA PERFECCIONADA", en todo de acuerdo con las siguientes

REIVINDICACIONES

25 1ª.- ~~BISAGRA PERFECCIONADA~~, caracterizada por presentar dos ele-
mentos, uno rígido de fijación a los paneles formadores de la puerta, y
el otro elástico o flexible que realizará las funciones de bisagra propi-
amente dicha.

30 2ª.- BISAGRA PERFECCIONADA, en todo de acuerdo con la primera re-
vindicación, caracterizada porque ~~el elemento rígido está constituido por~~
un perfil en "U", de material plástico o similar, que se acopla en los -



1

laterales de los paneles, quedando fijados sólidamente, presentando en su superficie exterior sendas orejetas acodadas y enfrentadas que conforman un canal longitudinal abierto donde poder introducir y fijar el elemento flexible, posibilitándolo para unir dos paneles.

5

3ª.- BISAGRA PERFECCIONADA, en todo de acuerdo con las anteriores reivindicaciones, caracterizada porque el elemento flexible, consta de un tramo recto y otro curvo en la posición de paneles plegados, unidos por sus extremos formando un tubular, con sendas patillas, en su parte inferior, en forma de "T" y dos aletas laterales, de tal forma que las patillas en "T" se introduzcan en los canales conformados en los paneles, las aletas cubren todo el conjunto al adaptarse exteriormente a los paneles y, al extender los paneles el tramo recto se curva produciéndose unos esfuerzos antagonistas lo cual hará que dicho elemento tienda a recuperarse y así a plegar de nuevo los paneles.

10

15

4ª.- "BISAGRA PERFECCIONADA".

Según queda sustancialmente descrito en la presente memoria que consta de cinco hojas mecanografiadas por una sola cara, acompañada de su correspondiente dibujo.

20

Madrid,

3 ENE. 1974

El Agente Oficial,

MIGUEL FERNANDEZ LOAYSA
P. P.

25

30

Fig.2

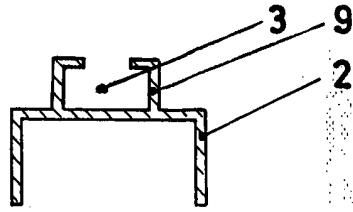


Fig.4

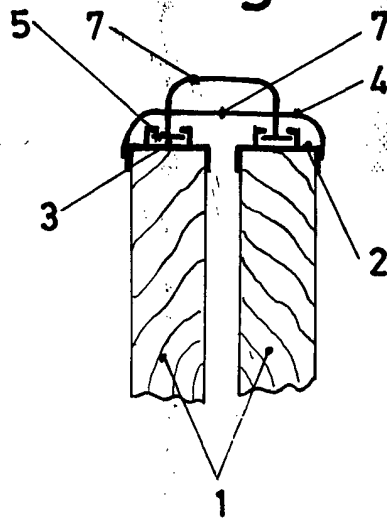


Fig.1

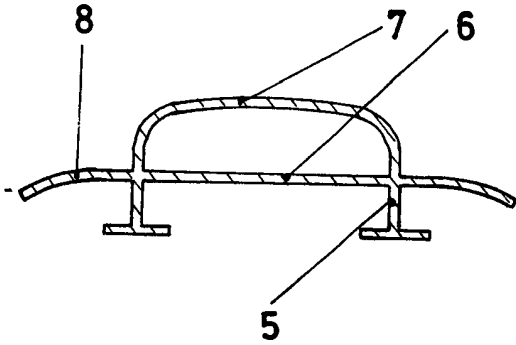


Fig.5

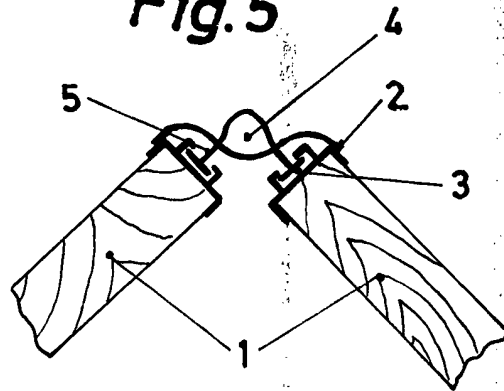
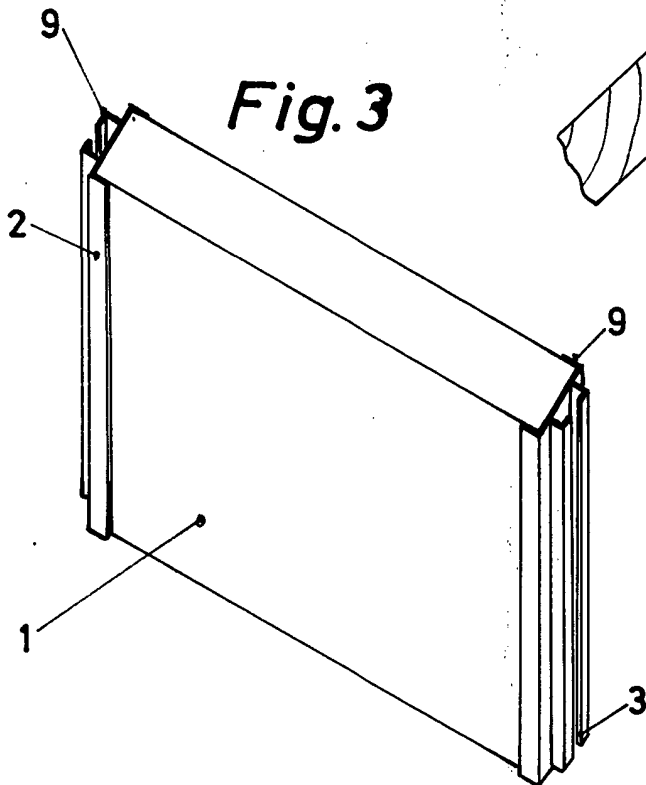


Fig.3



Escala variable

Madrid

El Agente Oficial

MIGUEL FERNANDEZ LOAYSA

P. P.