

78

189202

13 1973



MODELO DE UTILIDAD

MEMORIA DESCRIPTIVA

sobre:

"DISPOSITIVO PARA TEÑIR MECHAS DE CABELLO"

Solicitante: Doña MONTSERRAT NEIRA REINA,  
de nacionalidad española, domiciliada en  
BARCELONA, Avda. Meridiana, 208-210.



La presente solicitud se refiere a un dispositivo para teñir mechás de cabello.

Esta modalidad del teñido del cabello por mechás es en la actualidad de realización difícil y engorrosa, puesto que se lleva a cabo colocando sobre la cabeza de la usuaria un gorro de goma que lleva practicados en toda su superficie una multiplicidad de pequeños orificios de sección muy reducida de forma que, puesto el gorro, se le extrae a la usuaria un mechón de cabellos por cada orificio del gorro, mediante por ejemplo la ayuda de unas pinzas. Una vez extraídos todos los mechones de cabello que desean teñirse, se procede a teñirlos conjuntamente.

Uno de los principales inconvenientes de este sistema estriba en que la reiterada introducción de pinzas por los orificios de sección muy reducida del gorro de goma, provoca fatalmente el desgarré de la goma y el gorro pierde su principal característica, que consiste en impedir que el tinte alcance los cabellos contiguos al mechón.

Otro inconveniente de este procedimiento es la lentitud con que debe obligatoriamente trabajar la operaria peluquera para no causar daño a la usuaria al estirar los mechones de cabello con las pinzas.

El dispositivo objeto de la presente solicitud elimina los inconvenientes mencionados y, en su esencia, se caracteriza porque está constituido por un recipiente cilíndrico, moldeado de una sola pieza y formado por dos mitades determinadas por un plano diametral de simetría y unidas

9 2 0 2

199202

130111-1973



inseparablemente mediante una charnela producida por un debilitamiento de la pared del recipiente cilíndrico, estando dispuestos en los bordes de los cantos de ambas mitades diametralmente opuestos a la charnela sendos elementos de cierre mutuamente correspondientes, adaptados para mantener acopladas entre sí a ambas mitades, recomponiendo el recipiente, todo ello de modo que para teñir una mecha de cabello se introduce ésta por la base del recipiente abierto, el cual queda con la cara externa de su base aplicada al cuero cabelludo de la usuaria, se unen seguidamente ambas mitades del recipiente, se introduce en éste el tinte y, finalmente, se cierra la boca superior abierta del recipiente mediante una tapa cilíndrica que se ajusta a presión por fuera del borde de la pared del recipiente.

Otras características y ventajas del dispositivo para teñir mechadas de cabello de que se trata, se desprenderán de la descripción que a continuación se hace con relación a los dibujos adjuntos, que ilustran, a título de ejemplo no limitativo, una forma de realización del mismo.

La Fig. 1 es una vista en perspectiva del recipiente cilíndrico abierto, con su tapa ilustrada en posición correlativa de encaje;

la Fig. 2 muestra una vista en alzado, seccionada, de la aplicación del dispositivo para teñir completamente una mecha de cabellos; y

la Fig. 3 representa una vista análoga a la de la Fig. 2, pero en el caso de la aplicación del dispositivo



para teñir solamente la base de una mecha de cabellos.

En dichos dibujos puede observarse que el dispositivo comprende un recipiente cilíndrico 1, dividido en dos mitades 2 y 3 por un corte por un plano diametral.

5 Ambas mitades 2 y 3 están unidas entre sí a lo largo de una charnela 4 determinada por un debilitamiento de la pared que constituye el recipiente 1.

Los bordes 5 y 6 de ambas mitades 2 y 3, opuestos diametralmente a la charnela 4, están provistos respectivamente en toda su longitud de una nervadura rectilínea 11  
10 y de una ranura rectilínea 12, de modo que al acoplarse una en otra se realice un cierre laberíntico que impida el paso del tinte.

En el borde 5 está dispuesta sobresaliente una lengüeta 13 provista de un diente 14 y adaptada para ajustarse amoviblemente a presión en una concavidad 15, adecuadamente dispuesta en el borde 6 enfrentado, constituyendo dichas lengüetas 13 y concavidad 15 unos elementos de  
15 cierre mutuamente correspondientes.

20 Para teñir una mecha de cabello 7 (Fig. 2) se introduce ésta por la base 8 del recipiente 1 abierto, el cual queda con la cara externa de su base 8 aplicada al cuero cabelludo 9 de la usuaria, se unen seguidamente ambas mitades 2 y 3 del recipiente, se introduce en éste el tinte y,  
25 finalmente, se cierra la boca superior abierta 16 del recipiente 1 mediante una tapa cilíndrica 10, que se ajusta a presión por fuera del borde de la pared del recipiente 1.



En el borde de la boca 16 del recipiente 1 está practicada una muesca 17 adaptada para permitir el paso de la porción extrema 7b de una mecha de cabello 7 (Fig. 3) en la que se desee teñir tan solo su porción 7a más cercana al cuero cabelludo 9.

A ambos lados de los elementos de cierre, constituidos por la lengüeta 13 y la concavidad 15, están dispuestas sendas cortas espigas 18 sobresalientes adaptadas para facilitar la manipulación del dispositivo.

Se hace constar que todo cuanto no altere, cambie o modifique lo esencial del dispositivo para teñir mechadas de cabello descrito, puede quedar sometido a variaciones de detalle.

N O T A.

El Modelo de Utilidad que se solicita recae sobre las siguientes reivindicaciones:

1ª.- Dispositivo para teñir mechadas de cabello, caracterizado porque está constituido por un recipiente cilíndrico, moldeado de una sola pieza y formado por dos mitades determinadas por un plano diametral de simetría y unidas inseparablemente mediante una charnela producida por un debilitamiento de la pared del recipiente cilíndrico, estando dispuestos en los bordes de los cantos de ambas mitades diametralmente opuestos a la charnela sendos elementos de cierre mutuamente correspondientes, adaptados para mantener acopladas entre sí a ambas mitades, recomponiendo el recipiente, todo ello de modo que para teñir una mecha de cabello



se introduce ésta por la base del recipiente abierto, el cual queda con la cara externa de su base aplicada al cuero cabelludo de la usuaria, se unen seguidamente ambas mitades del recipiente, se introduce en éste el tinte y, finalmente, se cierra la boca superior abierta del recipiente mediante una tapa cilíndrica, que se ajusta a presión por fuera del borde de la pared del recipiente.

2ª.- Dispositivo para teñir mechas de cabello según la reivindicación 1ª, caracterizado porque uno de los bordes de los cantos de ambas mitades diametralmente opuestos a la charnela está provisto en toda su longitud de una ranura rectilínea adaptada para recibir una correspondiente nervadura rectilínea dispuesta en el otro borde enfrentado de la otra mitad, todo ello de modo que se realice un cierre laberíntico que impida el paso del tinte.

3ª.- Dispositivo para teñir mechas de cabello según las reivindicaciones 1ª y 2ª, caracterizado porque en uno de dichos bordes de los cantos de ambas mitades diametralmente opuestos a la charnela está dispuesta sobresaliente una lengüeta provista de un diente y adaptada para ajustarse amoviblemente a presión en un concavidad adecuada- mente dispuesta en el borde enfrentado de la otra mitad, constituyendo dichas lengüeta y concavidad los elementos de cierre mutuamente correspondientes.

4ª.- Dispositivo para teñir mechas de cabello según las reivindicaciones 1ª y 3ª, caracterizado porque en el borde de la boca del recipiente está practicada una muesca

9-2-73

199202



adaptada para permitir el paso de la porción extrema de una mecha de cabellos en la que se desee teñir tan solo su porción más cercana al cuero cabelludo.

5 5ª.- Dispositivo para teñir mechadas de cabello según las reivindicaciones 1ª y 4ª, caracterizado porque a ambos lados de los elementos de cierre está provisto de sendas cortas espigas sobresalientes, adaptadas para facilitar la manipulación del dispositivo.

10 6ª.- DISPOSITIVO PARA TEÑIR MECHAS DE CABELLO, tal y como queda descrito y reivindicado en la presente memoria, que consta de siete hojas mecanografiadas por una sola cara y de una lámina de dibujos.

BARCELONA, 13 de Diciembre de 1973.

MONTSERRAT NEIRA REINA  
P.P.

J. GOMEZ-ACEBO Y MODET  
p. p. fdo.: E. Ferragüela Colón

ESCALA VARIABLE

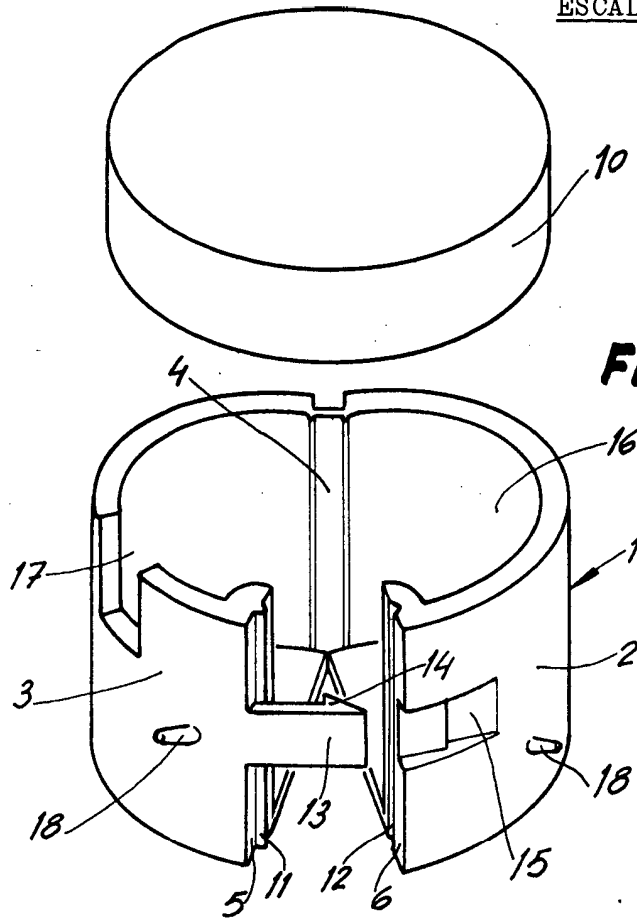


FIG. 1

FIG. 2

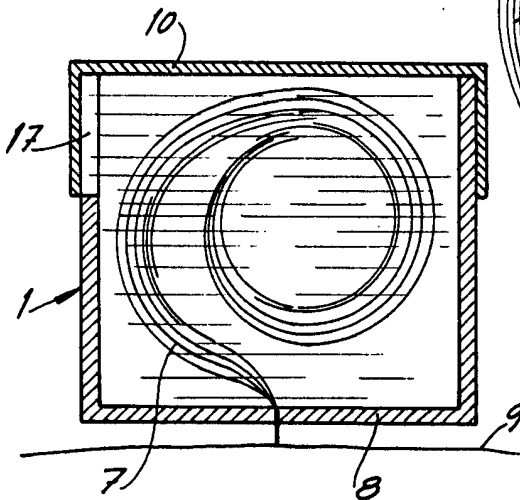
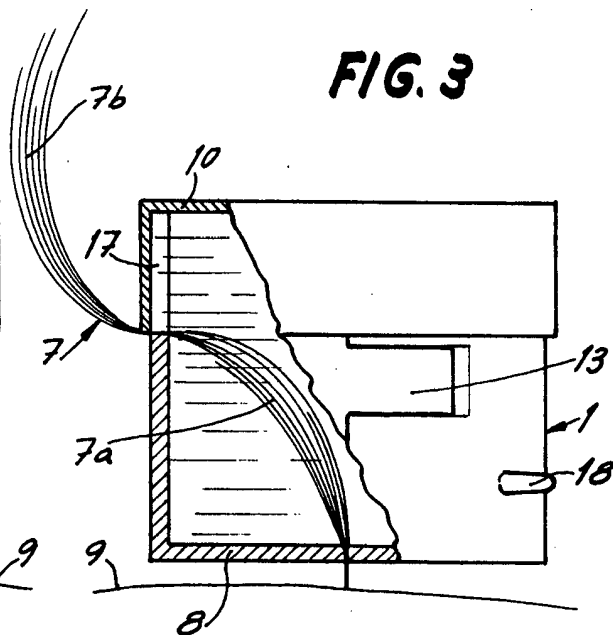


FIG. 3



BARCELONA, 13 de Diciembre de 1973  
MONTSERRAT NEIRA REINA  
P.P.

J. GÓMEZ-ACEBO Y MODET  
P. P. Édo.: E. Ferragüela Colón