

199194

109194

Memoria Descriptiva

de

CERTIFICADO DE ADICION A LA
PATENTE DE INVENCION N.º. 194.112

a favor

de

DON RICARDO ASENSI ESTELLES Y
DON RICARDO ORTI ARANDA

OFICINA TÉCNICA DE PROPIEDAD INDUSTRIAL

J. LOPEZ

AGENTE OFICIAL

MADRID
Av. José Antonio, 66
Teléf. 31-14-54

VALENCIA
Pascual y Genís, 11
Teléf. 12-5-50



1 991 94

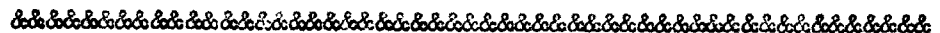
09194

C E R T I F I C A D O D E A D I C I O N

solicitado a favor de Don Ricardo Asensi Estellés y Don Ricardo Ortí Aranda, ambos de nacionalidad española, domiciliados en Patraix (Valencia), Calle de Juan Bautista Corachán nº 12, y en Valencia, Calle de Peñarrocha nº 29, respectivamente,

P O R

: = : = : = " MEJORAS EN LA PATENTE PRINCIPAL Nº 194.112, REFERENTE A PERFECCIONAMIENTOS EN LOS APARATOS MEDIDORES DE LIQUIDOS " : = : = : =



M E M O R I A D E S C R I P T I V A



El Certificado de Adición a que nos vamos a referir en la presente Memoria Descriptiva y dibujos anexos, trata de unos perfeccionamientos o mejoras introducidas en el aparato medidor de líquidos, que



5 es objeto de la Patente de Invención n.º 194.112, siendo fruto dichas mejoras de las experiencias que los recurrentes han reunido en la fabricación de esta clase de aparatos, y las observaciones realizadas acerca de su funcionamiento.

10 Las mejoras de que trata este Certificado de Adición, afectan al funcionamiento del dispositivo indicador, el cual ha sido ligeramente modificado, en una de sus piezas, para evitar las posibles deficiencias de funcionamiento que en determinadas circunstancias po-
15 drían presentarse. Por ejemplo, como el funcionamiento de la aguja indicadora se efectúa, mediante un juego de palancas articuladas, podría ocurrir que al cabo de cierto tiempo de funcionamiento, por deficiencias de engrase, dilataciones, materias extrañas u otras causas, se agarrotaran los ejes o puntos de articulación de las
20 palancas, motivando el que, al descender el vástago, la palanca angular no descendiera con él y por tanto permaneciera inmóvil la aguja indicadora. Esta posibilidad queda practicamente eliminada con las mejoras que moti-
25 van el presente Certificado de Adición y que pasamos a describir.

En la Patente principal se daba cuenta de la existencia de un pie en el extremo del vástago del pistón, en cuyo pie descansaba y a la vez se deslizaba un rodillo dispuesto en el extremo del brazo de la palanca angular que acciona la aguja indicadora. Pues bien, el re-
30 ferido pie ha sido modificado, agregándole una especie de puente, o sea formando una pieza cerrada, dentro de la cual se aloja el rodillo deslizante, de modo que dicho rodillo queda así aprisionado por el pie en que se
35



apoya, y obligado por ello a acompañar a este pie en los movimientos ascendentes o descendentes del vástago del pistón, de modo que en ningún momento puede el aparato dejar de señalar la medida que esté sirviendo.

40 Para facilitar la comprensión de la naturaleza de esta mejora, se acompaña una lámina de dibujos representando el dispositivo indicador de medidas, tal como ha sido modificado, debiendo interpretar dichos dibujos en el más amplio sentido, puesto que se trata de simples esquemas aportados a título de ejemplo.

45 En las figuras citadas, las n^o 1, 3 y 4, representan respectivamente vistas en alzado, planta y perfil abatido del detalle de las piezas afectadas, y la figura 2, representa la situación de éstas en el dispositivo indicador visto en alzado, señalándose sus diversas partes con los mismos números que se asignaron en la Patente principal, a las mismas piezas.

50 Según dichos dibujos, vemos que el vástago -22-, unido al pistón, dispone en su extremo superior del pie -9-, que está integrado por una pieza cerrada con un puente -25-, y dentro de este pie se halla alojado el rodillo -26-, que puede deslizarse a un lado y otro dentro del mencionado pie -9-, de modo que al subir o bajar éste, el puente -26- obliga también a subir y bajar al rodillo y con él al accionamiento obligado de la palanca angular -4- que hace moverse a la aguja indicadora -2-, para que señale la medida en la placa graduada -1-.

55 En la presente mejora son variables las circunstancias de materiales, dimensiones, formas y cuantos otros detalles accesorios no puedan alterar los fun-



damentos en que se basa, puestos de manifiesto en las siguientes

R E I V I N D I C A C I O N E S

=====

70 Los puntos nuevos y de propia invención, que se presentan, para que se agreguen a la Patente principal, formando parte de sus reivindicaciones, son:

75 1ª.- Mejoras en la Patente principal nº 194.112, referente a Perfeccionamientos en los aparatos medidores de líquidos, consistentes en que el pie o brazo de apoyo y deslizamiento del rodillo de la palanca de accionamiento de la aguja indicadora, va dotado de un puente formando una pieza cerrada para comprender en su interior al mencionado rodillo, el cual, aún con
80 posibilidades de desplazamientos horizontales, queda solidario del pie o brazo de apoyo y es obligado a subir y bajar con éste, sin posibilidad de irregularidades en el señalamiento de las medidas, ni agarrotamiento de las articulaciones del juego de palancas del dispositivo indicador, Y

85 2ª.- " MEJORAS EN LA PATENTE PRINCIPAL Nº 194.112 REFERENTE A PERFECCIONAMIENTOS EN LOS APARATOS MEDIDORES DE LIQUIDOS ".- de conformidad en un todo en lo esencial y fines industriales a lo descrito en la presente Memoria y gráficamente representado en los anexos dibujos que se acompañan para su mejor comprensión.

90 Esta Memoria consta de CUATRO HOJAS, mecanografiadas por una sola cara y a doble espacio, en 91 LINEAS.

Valencia, a 30 de Julio de 1951

Por autorización de los Interesados

199194

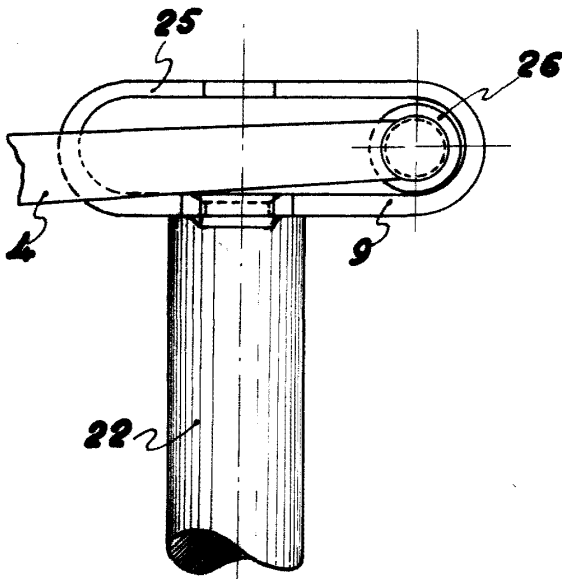


Fig. 1

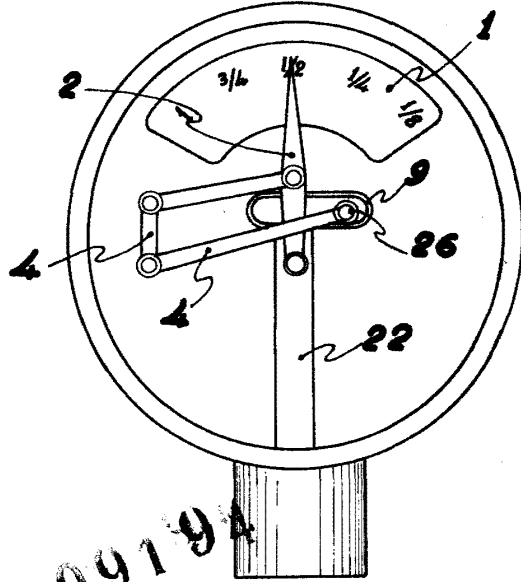


Fig. 2

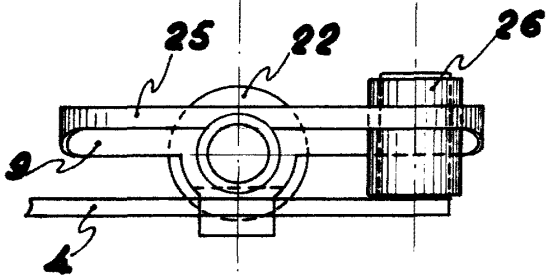


Fig. 3

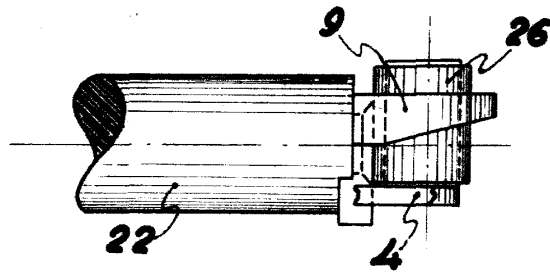


Fig. 4

*Escala variable
Valencia 2 Agosto 1951*

P.A.