

199191-4



MA. CL. 003J

Nº 199.191

MEMORIA DESCRIPTIVA

correspondiente a la solicitud de concesión de un...

MODELO DE UTILIDAD

SOLICITANTE: FAMATEX, S.A. y D. ANGEL CATALAN TAULES.

RESIDENCIA: Balmes, 262 - 3º - 3ª BARCELONA.

ENUNCIADO: DISPOSITIVO TENSOR MAGNETICO PARA TEXTURIZADO.

Prioridad: Patente n.º del

AC/p.p.



199191

197

1

El Estatuto vigente sobre Propiedad Industrial, de 26 de Julio de 1929, en su texto refundido publicado el 30 de Abril de 1930, establece los caracteres de patentabilidad de las invenciones de tipo industrial que tienen por objeto obtener ventajas sobre lo ya conocido, admitiendo por consiguiente como patentables, las nuevas máquinas, aparatos, instrumentos, procesos de fabricación, etc. La amplitud de conceptos previstos como patentables, ha llevado al legislador a aclarar (Artº. 46) que la enumeración contenida en dicho cuerpo legal es puramente enunciativa y no limitativa, haciéndola extensiva incluso a los descubrimientos de tipo científico (Artº. 47).

5

10

15

20

25

30

El Decreto de 26 de Diciembre de 1947, recogiendo la Orden de 18 de Noviembre de 1935, confirma el criterio legal de que también serán patentables los instrumentos, objetos, o partes de los mismos, que aporten a la función a que son destinados, un beneficio o efecto nuevo, y en definitiva que constituyan una mejora sustancial sobre lo anteriormente conocido.

Pues bien, a tenor de lo expuesto, y en base al articulado que recoge los conceptos expresados, debe considerarse, que la invención a que se refiere la presente memoria, constituye una novedad industrial, con características y ventajas que la hacen merecedora del privilegio de explotación exclusiva que por ella se solicita, premiando así los méritos de quien aporta a la industria del país una mejora efectiva y precisamente comprendida entre las enunciadas por la Ley como patentables. (Arts. 46 y 47 en relación con el 171, en su nueva redacción afectada por la Orden de 18 de Noviembre de 1.935).



199191

1

El invento, de acuerdo con lo que se expresa en el enunciado de esta Memoria descriptiva, se refiere a un dispositivo tensor magnético para texturizado.

5

Como se verá luego se constituye fundamentalmente mediante una polea que gira libre para servir de soporte al hilo que se textura y que, merced a la especial combinación de medios que el invento propone, pueden resultar frenadas, selectivamente dentro de una gama prácticamente infinita de posibilidades, a efectos de mantener igualada su velocidad tangencial con la velocidad lineal del hilo que en la misma se apoye.

10

De acuerdo con el invento, la polea, de estructura muy ligera, va soportada para girar libremente sobre un eje que fije y que por sus extremos antagónicos se prolonga en sendos vástagos roscados, de aplicación, respectivamente, para su fijación sobre un soporte y para la instalación del freno propiamente dicho.

15

Dicha polea lleva solidarizada en situación axial una carcasa, portadora de un núcleo magnético permanente, y su intalación sobre el eje que le sirve de base de rotación, se realice con interposición de cojinetes a bolas y después de haber procedido al equilibrado estático y dinámico del conjunto formado por la polea y la carcasa.

20

El freno está formado por un segundo núcleo magnético permanente, instalado dentro de una carcasa no rotativa, que, con la colaboración de un tensor, que puede ser simple o duplex, puede acercarse al núcleo magnético que gira con la polea, en orden a establecer campos magnéticos de vinculación, de diferente intensidad.

25

30

Para que se comprenda mas claramente las caracte-

199 191

4 FEB 1974



1

rísticas del dispositivo que la invención propone, se acompaña por la presente Memoria una hoja de dibujos en donde, a través de una vista en perspectiva y en despiece, para mayor claridad, se representa el tensor magnético que nos ocupa.

5

En los dibujos, la polea que sirve de apoyo al hilo a texturizar se ha referenciado con el número 8, mientras que el eje sobre el que dicha polea puede girar libremente, con la colaboración de cojinetes a bola, se ha referenciado con el número 3.

10

Como se ve, la polea 8 lleva solidarizada axialmente, con la colaboración de tornillos de anclaje 9, una carcasa 4 en donde está instalado un núcleo magnético permanente 5 y el eje 3 cuenta con dos extensiones, en la forma de vástago roscado, de las cuales la que queda situada a la izquierda del dibujo sirve para la sujeción a un soporte, intercalando una placa guardapolvos 2, mientras que la que queda situada a la derecha del dibujo tiene por misión recibir el montaje del conjunto 6-10-7, cuya naturaleza y constitución se va a explicar seguidamente. La tuerca que aparece referenciada con el número 1 es la que realiza la fijación sobre el soporte al roscarse sobre el vástago roscado emergente del eje 3.

15

20

25

El conjunto que se recibe sobre el vástago roscado de la derecha del eje 3 viene constituido por una carcasa 6, no giratoria, que alberga un segundo núcleo magnético permanente 10 y que resulta susceptible de desplazamientos axiales, en función de la presencia del tensor 7.

30

El funcionamiento es sumamente simple y se realiza de la siguiente manera:

199191



1

El eje 3, que va cogido al soporte de que se trate por mediación de la tuerca 1, es fijo.

5

La polea 8 gira arrastrada por el hilo que se textura, sin que su movimiento afecta en absoluto al eje, sobre cuya prolongación roscada de la derecha del dibujo se encuentra instalado el núcleo magnético 10, alojado dentro de la carcasa 6 que está sometida a la acción del tensor 7.

10

Cuando la velocidad de la polea 8 supera un determinado valor, basta con acercar el núcleo magnético 10 al núcleo magnético 5, en orden a aumentar, por la proximidad de ambos elementos la mútua atracción. Esto frena la polea 8 de una manera elástica y suave. Cuando la velocidad de la polea 8 requiera ser aumentada, por alcanzar el hilo que se textura una tensión excesiva, basta con proceder a la inversa, separando el núcleo 10 del núcleo magnético 5 que gira con la mencionada polea.

15

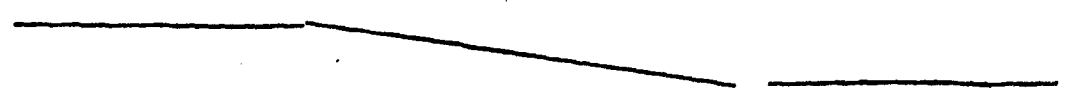
20

No se considera necesario hacer más extensa esta descripción, para que se comprenda perfectamente y con el sistema de freno que se propone puede conseguirse en tanto que la velocidad tangencial de la polea 8 no llegue a superar la velocidad lineal del hilo, como que el referido hilo sea sometido a tensiones por encima de lo que aconseje la resistencia mecánica del mismo.

25

A la vista de cuanto se ha expuesto, y para evitar posibles imitaciones de la idea que en esta Memoria descriptiva se propone, se solicita este Modelo de Utilidad, de acuerdo con las consideraciones y puntos que se desean reivindicar, y que se concretan en las páginas siguientes:

30



199 191



1

Hecha la descripción a que se refiere la memoria

que antecede, es preciso insistir en que los detalles de realización de la idea expuesta, pueden variar, es decir, que pueden sufrir pequeñas alteraciones, basadas siempre

5

en los principios fundamentales de la idea, que son en esencia los que quedan reflejados en los párrafos de la descripción hecha. En efecto, el Artículo 48 del Estatuto vigente

sobre Propiedad Industrial, establece como no patentables, en su apartado tercero, "los cambios de forma, dimensiones,

10

proporciones y materias de un objeto ya patentado" fijando así el criterio del legislador en el sentido de que patentada una idea que pueda dar lugar a una realidad práctica

e industrializable, nadie podrá apoyarse en ella para, a pretexto de haber introducido ligeras modificaciones, presentarla como nueva y propia.

15

Este principio, en cuanto al alcance de la protección del objeto patentado se refiere, se halla confirmado por numerosas Sentencias del Tribunal Supremo, y entre ellas, como más terminantes, en las de fechas 16 de octubre de 1954, 23 de enero de 1959, 20 de marzo de 1964 y otras.

20

Establecido el concepto expresado, en cuanto a la amplitud que debe darse a la protección solicitada, se redacta a continuación la Nota de Reivindicaciones, de acuerdo con lo que se establece en el último párrafo del apartado tercero del Artículo 100 de la Ley, sintetizando así las novedades que se desean reivindicar:

25

NOTA DE REIVINDICACIONES

En resumen, el privilegio de explotación exclusiva que se solicita, recaerá sobre las reivindicaciones siguientes:

30

- 7 199 191



4 FEB 1974

1

5

10

15

20

25

30

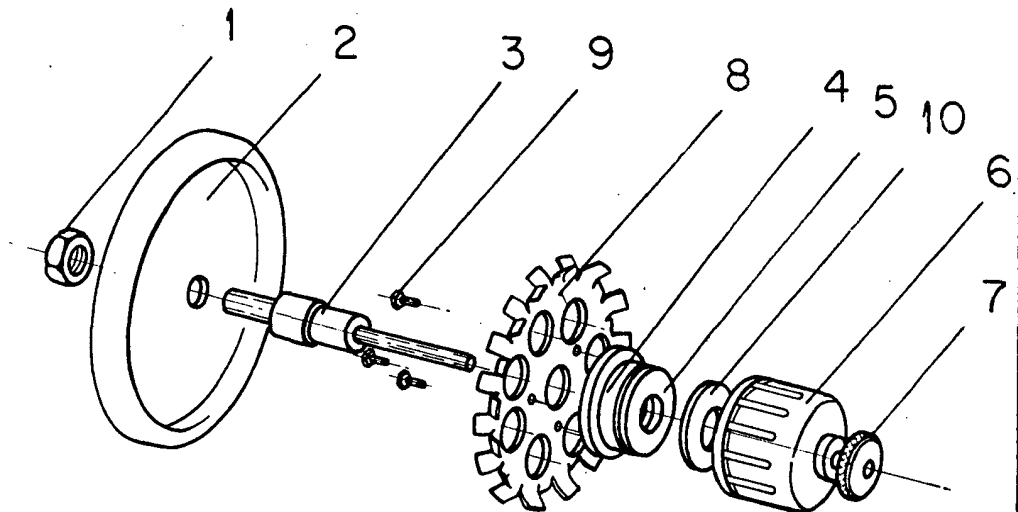
1ª.- DISPOSITIVO TENSOR MAGNETICO PARA TEXTURIZADO, caracterizado esencialmente porque está constituido por dos partes dispuestas sobre un eje, siendo una de ellas fija a dicho eje, mientras que la otra es giratoria sobre él, estando ambas partes provistas de núcleos magnéticos permanentes que se atraen recíprocamente y estando la parte móvil provista de una polea destinada a recibir el hilo a texturizar, con la particularidad de que la parte fija al eje está dispuesta con posibilidad de desplazamiento axial e inmovilización de sus posiciones relativas desde máximo acercamiento a la parte opuesta hasta el máximo alejamiento o ruptura del campo magnético.

2ª.- Se reivindica por último como objeto sobre el que ha de recaer el Modelo de Utilidad que se solicita: "DISPOSITIVO TENSOR MAGNETICO PARA TEXTURIZADO".

Todo conforme queda descrito y reivindicado en la presente Memoria descriptiva que consta de siete páginas mecanografiadas y dibujos adjuntos.

Madrid, 31 Diciembre de 1.973
BERNARDO UNGRIA.
P.P.

199191



ESCALA VARIABLE

Madrid, 5 de Enero de 1974

BERNARDO UNORIA

p. p.