

9278



199188

Modelo A019

Memoria Descriptiva.

Correspondiente a un Modelo de Utilidad.

por: DISPOSITIVO PARA ARRANCAR TUBERCULOS.

Solicitado por veinte años.

Para todo el Territorio Nacional.

A favor de DON MANUEL GONZALEZ PEREIRA.

De nacionalidad española.

Residente en VILLALBA, Lugo, Generalísimo s.n.

-----

9.2.78

199188

L 1 AG



MEMORIA DESCRIPTIVA.

El presente registro de Modelo de Utilidad, concierne como su enunciado indica, a un dispositivo para arrancar tuberculos, de acuerdo con la descripcion detallada que del mismo se realiza,

5.- debiendo interpretarse siempre este concepto en su mas amplio sentido y nunca en limitativo.

Para la debida comprension de este objeto, se adjunta a la presente memoria descriptiva una hoja de planos en la que a titulo de ejemplo, se representan todas y cada una de las partes que lo forman y relacion que guardan entre si.

10.-

En la citada hoja de dibujos que representa una vista en perspectiva del dispositivo cuyo registro se preconiza, se aprecian las siguientes referencias:

15.- 1.- Ruedas neumaticas o macizas que permiten el desplazamiento de la maquina sobre el terreno.

2.- Caja de retencion.

3.- Bastidor sencillo de perfil cuadrado.

4.- Torreta.

5.-Dispositivo de enganche.

20.-

6.- Brazos de enganche articulado.

7.- Volante de inercia.

8.- Soporte de cribas.

9.- Soporte oscilante de las mismas.

10.- Cribas de varilla.

25.-

Los principios del Modelo, ajustados a la adjunta ilustracion, recaen sobre las siguientes características estructurales y operativas:

El Modelo en cuestion comprende un par de ruedas, montadas coaxialmente en un soporte ahorquillado, que presenta un vastago superior perforado y en el cual se encla selectivamente un tor-

30.-



nillo para regulacion de la altura de trabajo, siendo estos soportes asimismo regulables en anchura.

Se dispone tambien de un bastidor sencillo, situado en la parte superior del conjunto y que fija a todo el equipo.

- 5.- Estan previstas sendas cajas de retencion de los soportes de las ruedas y madiente las cuales es posible realizar el posicionado selectivo de altura y anchura de trabajo..

- 10.- Existe una torreta para su enganche al tractor correspondiente y que presenta un punto superior de enclavamiento separable y otros inferiores con la misma finalidad.

Tambien se adapta un mecanismo encargado de salvar los obstaculos del terreno y que esta constituido por unos brazos articulados a la torreta, una barra superior y posterior con un soporte dotado de un muelle de recuperacion y un trinquete de retencion.

- 15.- La maquina comporta un volante de inercia, dotado de una doble excentrica satellite, determinante del movimiento lateral de las correspondientes cribas.

- 20.- Estan acondicionados sendos soportes para las cribas citadas en los que por su parte anterior y central penetran los tuberculos una vez arrancados de la tierra y pasan a las cribas formando una combinacion de varillas paralelas que forman en combinacion dos cestas indepedientes.

- 25.- Se aplica un mecanismo determinante del oscilamiento de las cribas, que colabora con las excentricas y que esta mandado por las necesarias bielas.

Este dispositivo podra ser fabricado con los materiales mas apropiados y en las formas y dimensiones mas convenientes, no existiendo sobre el particular ninguna limitacion.

- 30.- Descrita suficientemente la naturaleza del Modelo, se hace constar expresamente que cualquier modificacion de detalle que

se introduzca en el mismo, se considerara incluida dentro de esta proteccion, en tanto que no altere o modifique esencialmente su finalidad caracteristica.

NOTA

- 5.- Por ultimo, se declaran de novedad y utilidad, las siguientes:

REIVINDICACIONES.

- 10.- 1ª.- Dispositivo para arrancar tuberculos, caracterizado esencialmente porque comprende la aplicacion de un par de ruedas montadas coaxialmente sobre un soporte ahorquillado, que presenta un vastago superior perforado y en el cual se ancla selectivamente un tornillo para la regulacion de la altura de trabajo, siendo estos soportes asimismo regulables en anchura.
- 15.- 2ª.- Dispositivo para arrancar tuberculos, segun la anterior reivindicacion, caracterizado esencialmente porque comprende la aplicacion de un bastidor sencillo, situado en la parte superior y que fija a todo el conjunto estructural.
- 20.- 3ª.- Dispositivo para arrancar tuberculos, segun las anteriores reivindicaciones, caracterizado esencialmente porque comprende la aplicacion de sendas cajas de retencion de los soportes de las ruedas y por su mediacion es posible realizar el posicionamiento selectivo de altura y anchura de trabajo.
- 25.- 4ª.- Dispositivo para arrancar tuberculos, segun las anteriores reivindicaciones, caracterizado esencialmente porque comprende la aplicacion de una torreta para engancho al correspondiente tractor y que presenta un punto superior de enclavamiento separable y otros inferiores con la misma finalidad.
- 30.- 5ª.- Dispositivo para arrancar tuberculos, segun las anteriores reivindicaciones, caracterizado esencialmente porque comprende la aplicacion de un mecanismo encargado de salvar los obs-

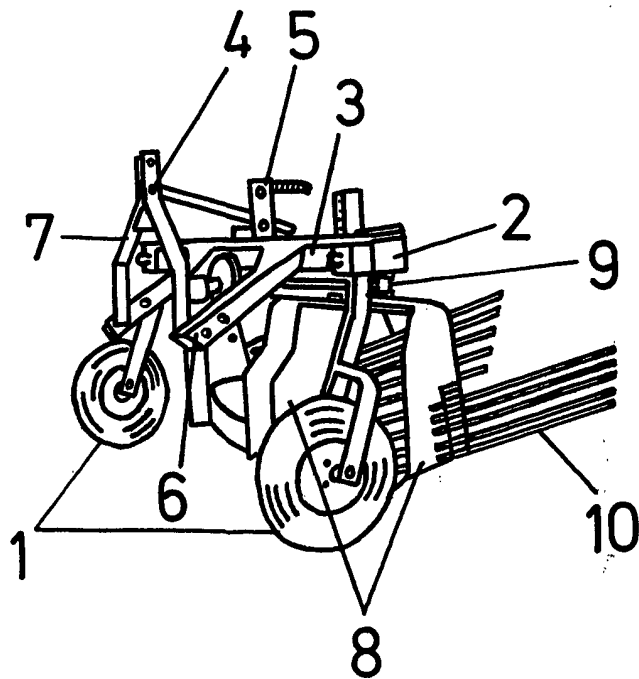


taculos del terreno y que esta constituido por unos brazos articulados a la torreta, existiendo una barra superior y posterior con un soporte dotado de un muelle de recuperacion y un trinquete de retencion.

- 5.- 6ª.- Dispositivo para arrancar tuberculos, segun las anteriores reivindicaciones, caracterizado esencialmente porque comprende la aplicacion de un volante de inercia dotado de una doble excentrica satelite, determinante del movimiento lateral de las correspondientes cribas.
- 10.- 7ª.- Dispositivo para arrancar tuberculos, segun las anteriores reivindicaciones, caracterizado esencialmente porque comprende la aplicacion de sendos soportes para las cribas, en los que por su parte anterior y central penetran los tuberculos una vez arrancados de la tierra y pasan a las cribas formadas por una serie de varillas paralelas que forman en combinacion dos cestas recolectoras.
- 15.- 8ª.- Dispositivo para arrancar tuberculos, segun las anteriores reivindicaciones, caracterizado esencialmente porque comprende un mecanismo determinante del oscilamiento de las cribas que colabora con las excentricas y que esta mandado por las correspondientes bielas.
- 20.- 9ª.- DISPOSITIVO PARA ARRANCAR TUBERCULOS.

Madrid, 1 AGO. 1974

Visitación Peralta  
P. P.



Escala variable  
Madrid, 1 AGO. 1974  
*Visitación Peralta*  
P. P.