

199 159



1973

199159

CLAS. A01K

MEMORIA DESCRIPTIVA

correspondiente a la solicitud de concesión de un...

MODELO DE UTILIDAD

SOLICITANTE: ATLAS IBERICA SERVICIOS Y EXPLOTACIONES, S.A.

RESIDENCIA: Linares Ribas, 30-32

LA CORUÑA.

ENUNCIADO: JAULA PARA CRIADEROS DE MOLUSCOS

PELECIPODOS.

Prioridad: Patente n.º del

P.P.

199159



1 El Estatuto vigente sobre Propiedad Industrial, de
26 de Julio de 1929, en su texto refundido publicado el 30
de Abril de 1930, establece los caracteres de patentabili-
5 objeto obtener ventajas sobre lo ya conocido, admitiendo
por consiguiente como patentables, las nuevas máquinas, a-
paratos, instrumentos, procesos de fabricación, etc. La am-
plitud de conceptos previstos como patentables, ha llevado
al legislador a aclarar (Artº. 46) que la enumeración con-
10 tenida en dicho cuerpo legal es puramente enunciativa y no
limitativa, haciéndola extensiva incluso a los descubrimien-
tos de tipo científico (Artº. 47).

15 El Decreto de 26 de Diciembre de 1947, recogiendo
la Orden de 18 de Noviembre de 1935, confirma el criterio
legal de que también serán patentables los instrumentos, ob-
jetos, o partes de los mismos, que aporten a la función a
que son destinados, un beneficio o efecto nuevo, y en defi-
nitiva que constituyan una mejora sustancial sobre lo ante-
riormente conocido.

20 Pues bien, a tenor de lo expuesto, y en base al ar-
ticulado que recoge los conceptos expresados, debe conside-
rarse, que la invención a que se refiere la presente memo-
ria, constituye una novedad industrial, con características
y ventajas que la hacen merecedora del privilegio de explo-
25 tación exclusiva que por ella se solicita, premiando así
los méritos de quien aporta a la industria del país una me-
jora efectiva y precisamente comprendida entre las enuncia-
das por la Ley como patentables. (Arts. 46 y 47 en relación
con el 171, en su nueva redacción afectada por la Orden de
30 18 de Noviembre de 1.935).

199159



1

La presente invención, se refiere a una jaula para criaderos de moluscos, constituida por una pluralidad de bandejas apilables que encajan entre sí, constituyendo un receptaculo cilíndrico cerrado y dividido en una serie de compartimentos superpuestos, dividido a su vez cada uno de ellos en recintos adyacentes, en los que se aloja un determinado número de moluscos, estando constituidas sus paredes por un enrejillado que la aisla de los depredadores de su medio ambiente, a la vez que hace sumamente fácil su extracción del agua.

5

10

15

Para complementar la descripción que seguidamente se va a realizar, y con el fin de ayudar a una mejor comprensión de las características del invento, se acompaña la presente memoria descriptiva, como parte integrante de la misma, de un juego de planos cuyas figuras representan lo siguiente:

La primera figura ofrece una vista en planta de uno de los elementos de la jaula.

20

La segunda figura representa una vista lateral de la misma a sección un cuarto.

La tercera figura se refiere a una vista lateral de la tapa de cierre del elemento superior de la jaula.

La cuarta figura representa un alzado de la pieza cilíndrica de amarre de los elementos.

25

La figura quinta representa una planta inferior de la pieza anterior.

30

A la vista de estas figuras, se observa como cada elemento de la jaula, tiene una forma cilíndrica de escasa altura, con su pared lateral constituida por una pluralidad de barrotes (1) dispuestos en sentido de sus generatrices;



1 intercalados entre ellos presenta equidistantemente dispues-
tos, otros barrotes (2) reforzados con mayor anchura, unién-
dose en su borde superior a un perfil periférico de sección
en T (8).

5 La base inferior de este cuerpo cilíndrico, está
constituída por una reticula cuadrangular (3) provista de
nervios radiales de refuerzo (4) enfrentados a los barrotes
reforzados (2), y una serie de tabiques (5) también radiales
y equidistantes que presentan la misma estructura de su pa-
red exterior y que dividen al elemento en un determinado nú-
10 mero de receptáculos independientes.

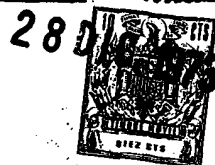
Centralmente, la base de cada elemento presenta un
orificio circular (6), base de una prominencia cilíndrica
hueca (7) de igual altura que la pared lateral del elemento,
a la cual se unen los tabiques divisorios (5)

15 Tanto la prominencia cilíndrica hueca (7), como los
tabiques divisorios (5) son ligeramente más bajos que el ni-
vel del perfil de refuerzo (8) del borde periférico superior
de la pared lateral del elemento, constituyendo un tope para
el acoplamiento de un elemento sobre otro, pero permitiendo
20 a la vez que aquel se introduzca ligeramente, debido a la
unión redondeada (9) de la superficie lateral a la base y
a que la boca del perfil (8) es ligeramente más ancha que el
resto del cuerpo.

25 Así pues, mediante el apilamiento de varios elemen-
tos, se obtiene una jaula en la que cada conjunto de recep-
taculos de un elemento se cierra con la base del elemento
superior, cerrándose éste último mediante una tapa, repre-
sentada en las figuras 3 y 4, circular, plana, con una estruc-
30 tura similar a la de la base de un elemento, es decir provis-

199159

- 5 -



1 ta de una reticula cuadrangular (10). En su centro presen-
ta igualmente un orificio (11) y una prominencia cilíndrica
hueca (12), de la que surgen una pluralidad de nervios trian-
5 gulares (13) de refuerzo, que van a morir a la periferia de
la tapa y que son alternativamente de mayor lado interno(14)
y de lado interno menor (15). Estos nervios se hallan unidos
aproximadamente a nivel medio por otro nervio (16) que des-
cribe una linea circular, con sección rectangular. Periferi-
camente, presenta una solapa (17) dirigida hacia abajo, para
10 encajar en la boca del elemento sobre el que va a ir acopla-
da.

Una vez acoplados los elementos de la jaula, se pro-
cede a su fijación, mediante un cuerpo cilíndrico (18) que
se aloja en el conducto que dejan todos los elementos en su
15 centro, el cual presenta en sus extremos sendas ranuras pe-
riféricas en media caña (19), destinadas a alojar a los
elementos elásticos (20) en forma de U, de anchura entre ra-
mas ligeramente inferior al diametro de las mencionadas ranu-
ras (19) en las que se alojan a presión.

20 Su base superior presenta una prominencia triangular
(21) provista de un orificio centrado (22), mientras que la
inferior, presenta otra prominencia, ésta trapecial (23)
provista de tres orificios (24) alineados.

25 El cilindro (18) es un cartucho que encierra un gas
de densidad adecuada para hacer flotar a todo el conjunto,
con su carga de moluscos en condiciones de máximo desarrollo
y por tanto de mayor peso, efectuándose el anclaje de la
jaula mediante una cuerda o cable que se une a los orificios
30 (24) de la base inferior del cuerpo cilíndrico (18), y por
su otro extremo a un contrapeso que arrastra al conjunto

199159



1

hasta alcanzar el fondo de la zona en que se va a utilizar la jaula regulándose la distancia de ésta al mencionado fondo, mediante la mayor o menor longitud de la cuerda.

5

No se considera necesario hacer más extensa esta descripción para que cualquier persona perita en la materia comprenda perfectamente la idea que se desea patentar, así como las ventajas que de su realización industrial han de derivarse.

10

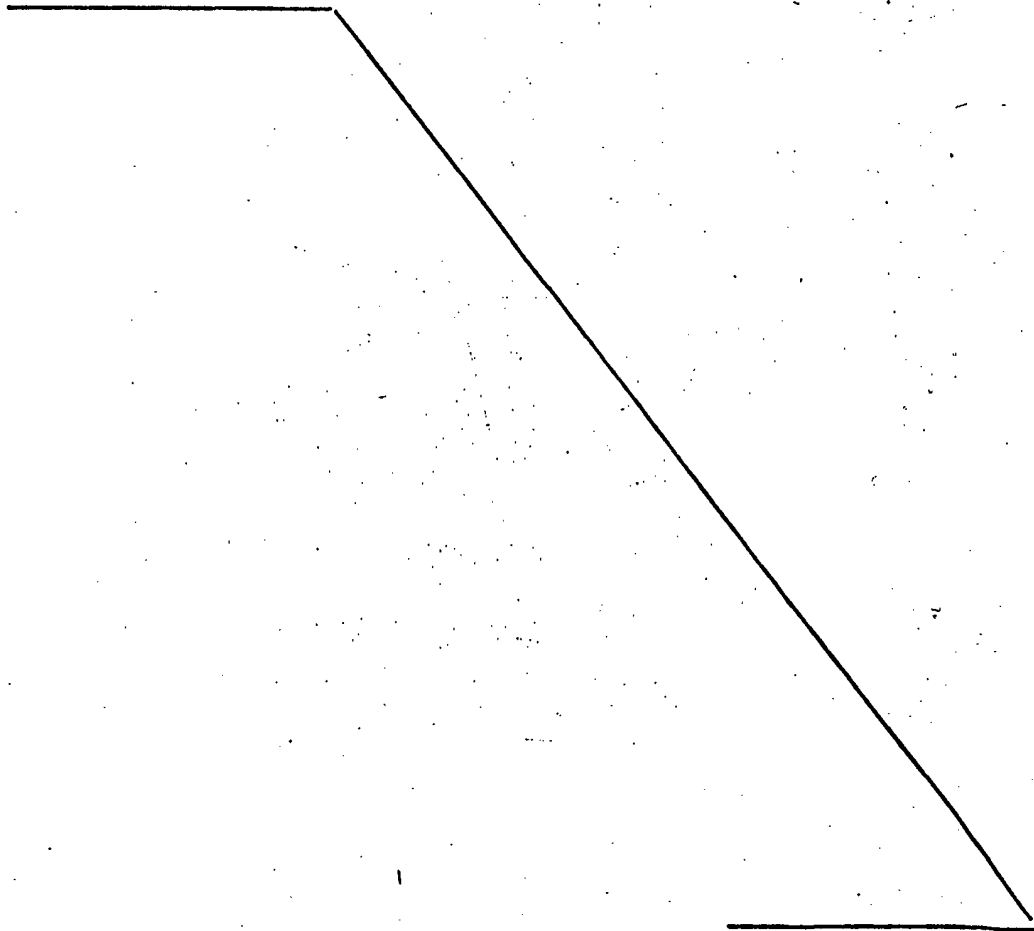
Por todo ello, y para evitar posibles imitaciones, se presenta esta solicitud, pidiendo la explotación exclusiva de la idea descrita, de acuerdo con las consideraciones y puntos que se desean reivindicar, que se concretan en las páginas siguientes:

15

20

25

30



199159

- 7 -



1 Hecha la descripción a que se refiere la memoria
que antecede, es preciso insistir en que los detalles de
realización de la idea expuesta, pueden variar, es decir,
que pueden sufrir pequeñas alteraciones, basadas siempre
5 en los principios fundamentales de la idea, que son en esen-
cia los que quedan reflejados en los párrafos de la descrip-
ción hecha. En efecto, el Artículo 48 del Estatuto vigente
sobre Propiedad Industrial, establece como no patentables,
en su apartado tercero, "los cambios de forma, dimensiones,
10 proporciones y materias de un objeto ya patentado" fijando
así el criterio del legislador en el sentido de que paten-
tada una idea que pueda dar lugar a una realidad práctica
e industrializable, nadie podrá apoyarse en ella para, a
pretexto de haber introducido ligeras modificaciones, pre-
sentarla como nueva y propia.
15

Este principio, en cuanto al alcance de la protec-
ción del objeto patentado se refiere, se halla confirmado
por numerosas Sentencias del Tribunal Supremo, y entre -
ellas, como más terminantes, en las de fechas 16 de octubre
20 de 1954, 23 de enero de 1959, 20 de marzo de 1964 y otras.

Establecido el concepto expresado, en cuanto a la
amplitud que debe darse a la protección solicitada, se re-
dacta a continuación la Nota de Reivindicaciones, de acuer-
do con lo que se establece en el último párrafo del apar-
tado tercero del Artículo 100 de la Ley, sintetizando así
25 las novedades que se desean reivindicar:

NOTA DE REIVINDICACIONES

En resumen, el privilegio de explotación exclusi-
va que se solicita, recaerá sobre las reivindicaciones si-
30 guientes:



199159

1
5
10
15
20
25
30

1.- JAULA PARA CRIADEROS DE MOLUSCOS PELECIPODOS,
que se caracteriza esencialmente por estar constituida por
una pluralidad de elementos, de aspecto cilindrico y escasa
altura, huecos, carentes de base superior, con la inferior
constituída por una retícula y su pared lateral por una plu-
ralidad de barras que dejan entre sí ventanas longitudina-
les en sentido de sus generatrices, siendo susceptibles de
apilamiento y presentando una prominencia cilíndrica hueca
y centrada en su base, de la cual surgen unos tabiques ra-
diales hacia su pared exterior que dividen al elemento en
un determinado número de compartimentos en forma de trapecio
circular.

2.- JAULA PARA CRIADEROS DE MOLUSCOS PELECIPODOS,
según révindicación 1 caracterizada porque al efectuar el
apilamiento entre sus elementos, cada uno de ellos se cierra
con el elemento superior, mientras que el último, lo hace
con una tapa circular plana provista en su zona superior
de una serie de nervios triangulares que emergen de una
pequeña prominencia cilíndrica central de diametro igual
al de las presentadas en cada uno de los elementos, dismi-
nuyendo la amplitud de estos nervios a medida que avanzan
hacia su periferia.

3.- JAULA PARA CRIADEROS DE MOLUSCOS PELECIPODOS,
según reivindicaciones 1 y 2, caracterizada porque el ancla-
je entre los elementos componentes de la jaula, se realiza
a través de un cuerpo cilindrico que atraviesa el conducto
central común a todos los elementos, fijándose mediante ra-
nuras extremas en media caña circular, en las que se alojan
varillas dobladas en forma de U, los elementos alojados
sobre él.

199159

28 DIC 1973



1

4.- Se reivindica por último como objeto sobre el que ha de recaer el Modelo de Utilidad que se solicita por: JAULA PARA CRIADEROS DE MOLUSCOS PELECIPODOS.

5

Todo conforme queda descrito y reivindicado en la presente Memoria descriptiva que consta de nueve páginas mecanografiadas y dibujos adjuntos.

Madrid, 28 de Diciembre 1.973

BERNARDO UNGRIA

P.P.

10

15

20

25

30

28 DIC. 1973

199159

199159

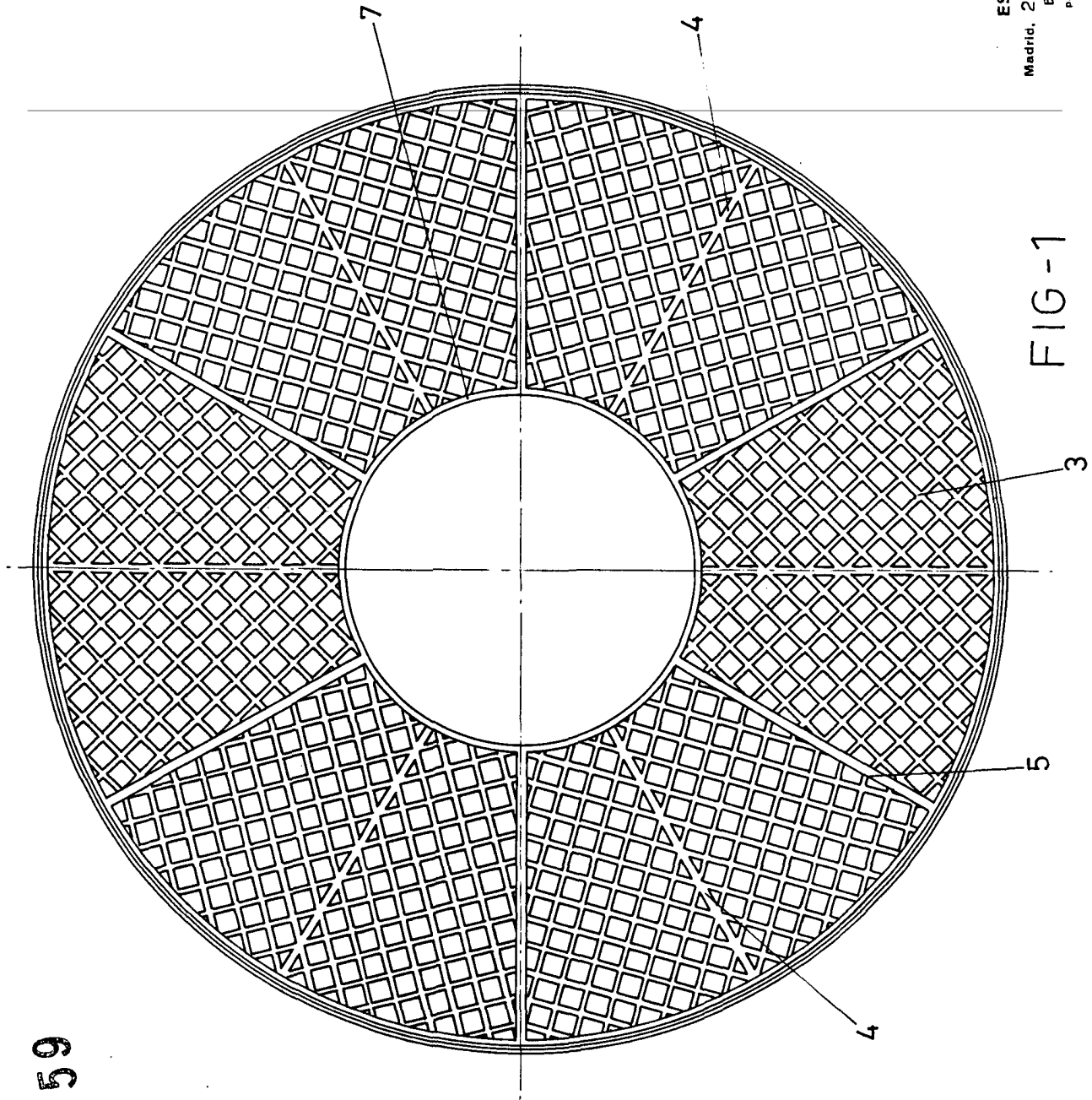



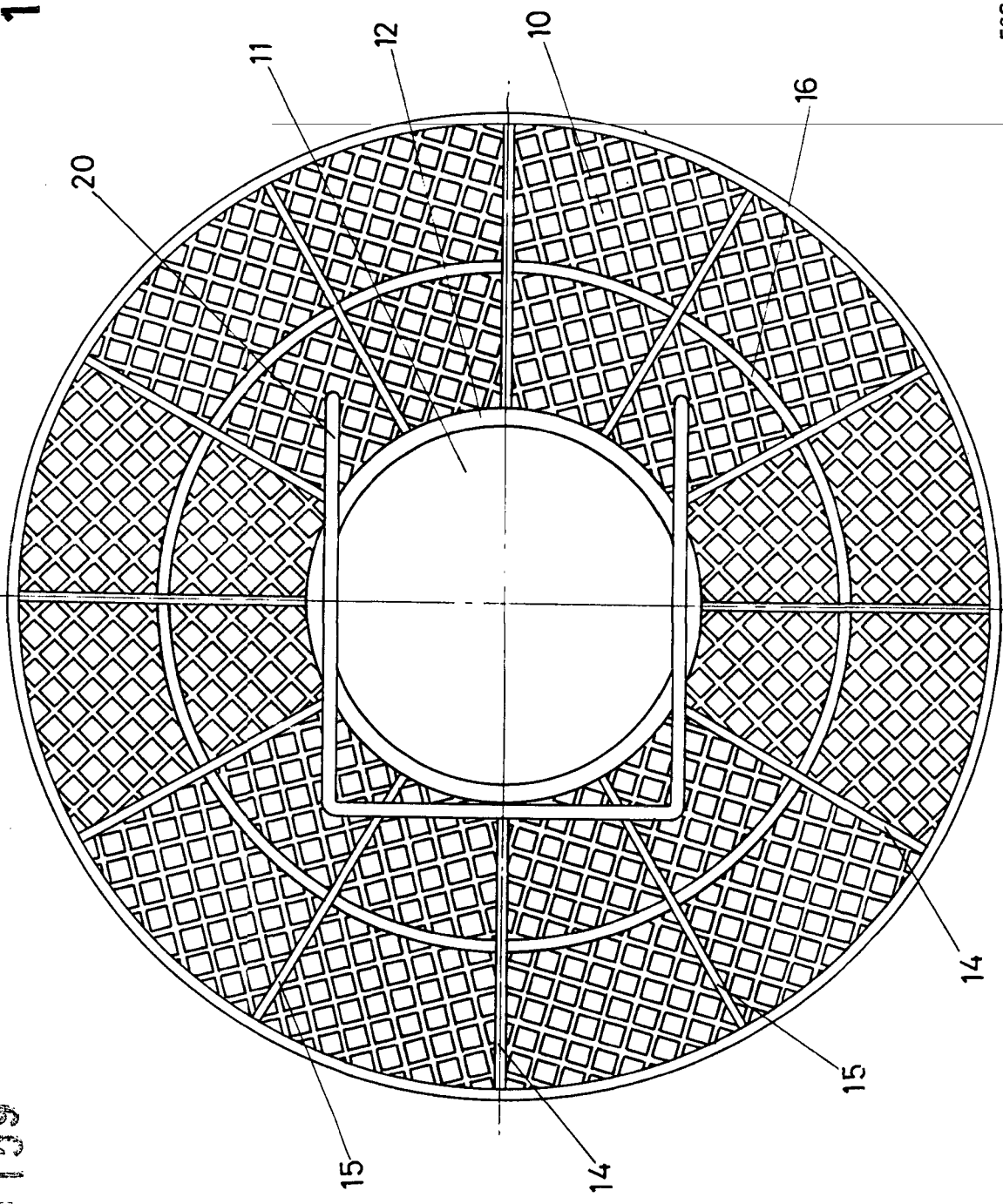
FIG-1

ESCALA VARIABLE
 Madrid, 28 de Diciembre de 1973
 BERNARDO UNGRIA
 P. P.



199159

199159



ESCALA VARIABLE
 Madrid, 28 de Diciembre de 1973
 BERNARDO UNGRIA
 P. P.

FIG - 4

199159

199159

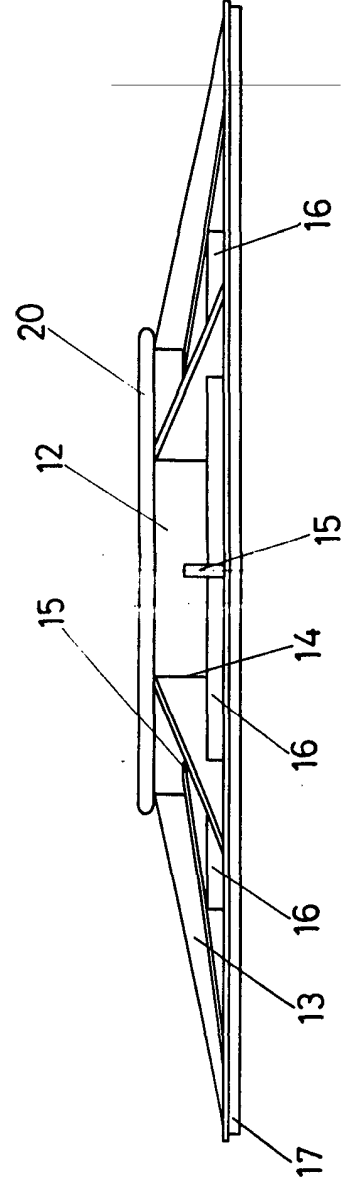


FIG-3

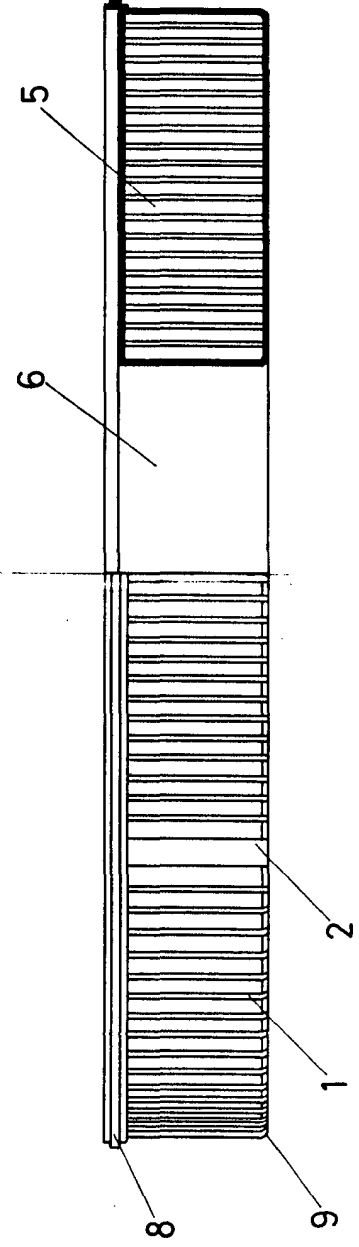
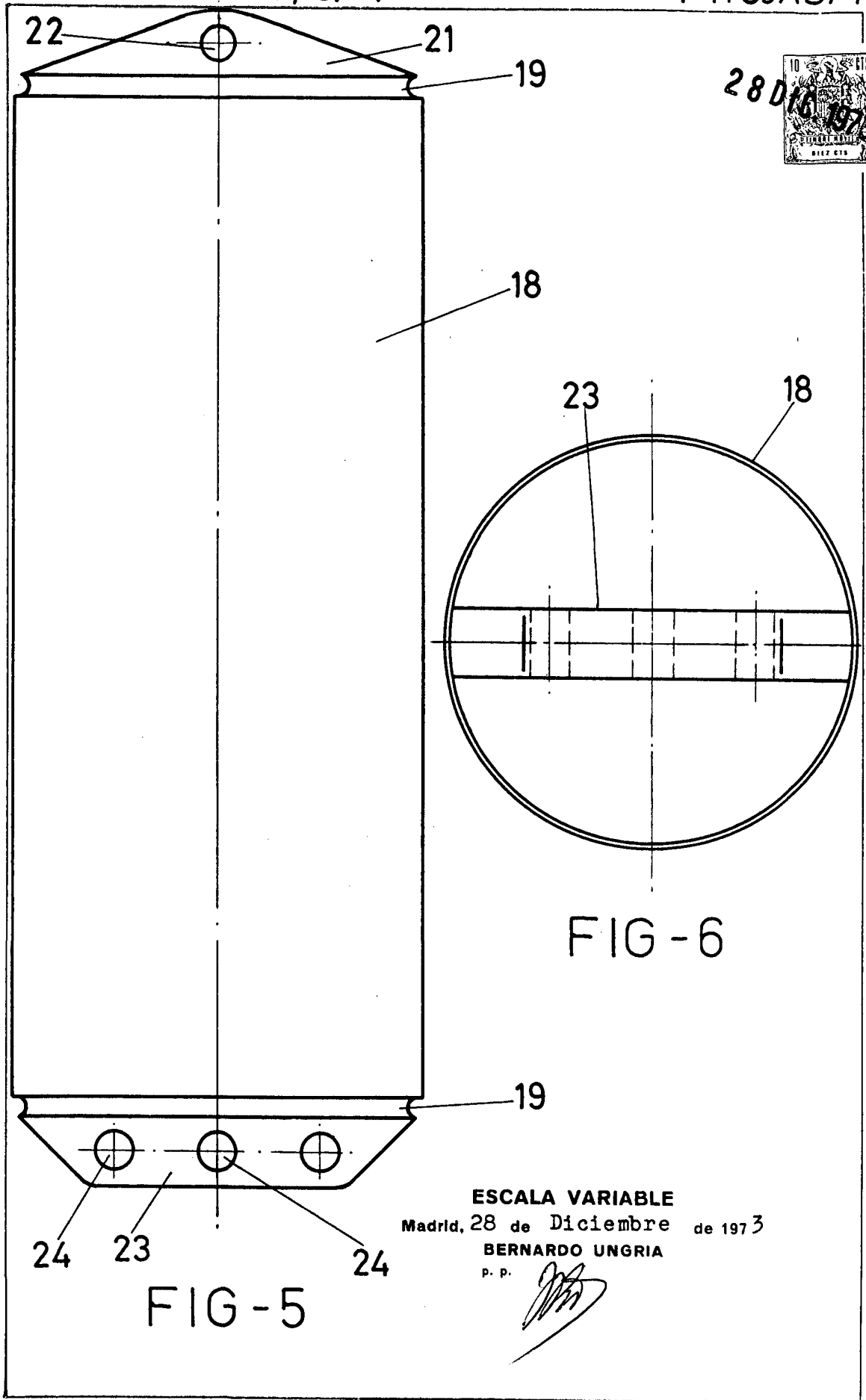


FIG-2

ESCALA VARIABLE
 Madrid, 28 de Diciembre de 1973
 BERNARDO UNGRIA
 P. P.



ESCALA VARIABLE

Madrid, 28 de Diciembre de 1973

BERNARDO UNGRIA

P. P.