

29.1.73



199155

MEMORIA DESCRIPTIVA

Registro de Modelo de Utilidad, por 20 años en España.

Nombre del Solicitante D. Emilio López Gómez. (Español).-

Residencia en MADRID - C/. Azabache, 8

Objeto: "ESCURRE VAJILLAS PLEGABLE DE SOBREMESA".



199 155

1 El presente modelo de utilidad se refiere como su enunciado indica a un escurridor vajillas plegable de sobremesa, que tiene la particularidad de que una vez cumplido su cometido se pliega sobre sí mismo a modo de tijera, pudiendo quedar de pie y ocupando un sitio mínimo sobre la mesa ó superficie donde esté emplazado.

5 Para la mejor comprensión de la presente memoria descriptiva se acompaña a la misma una lámina de dibujos en la cual se han representado dos vistas del dispositivo en las cuales se aprecian:

10 Figura 1.- Es una vista del dispositivo abierto y listo para cumplir su cometido en la cual son: -1-1- tirantes ó largueros que comportan el armazón y que funcionan en su abrir y cerrar a modo de tijera, -2- cincho de unión de los dos largueros horizontales superiores, -3-3- otras dos tirantas ó largueros que comportan el armazón, -4-4-4- pluralidad de varillas dispuestas trapeversalmente para alojar en sus espacios la vajilla, -5-5- y -6-6- tirantas inferiores que complementan el juego de tijera y que evitan la salida de las piezas de vajilla al exterior en acción combinada con los protectores -7-, -8-8-8-, patas del dispositivo provistas de conteras de material antideslizante, -9-9- largueros inferiores que comportan las varillas dispuestas transversalmente sobre ellos que forman la plataforma ó bandeja inferior, sobre la cual habrán de colocarse las tazas, vasos, etc.; -10-10- cincho de unión de los dos largueros inferiores, -11-11- largueros superiores.

15
20
25
30
Figura 2.- Es una vista del dispositivo plegado en la cual se aprecian: Con -1- tirantes ó largueros, -2- cincho de unión de los mismos, -3- otras tirantas ó largueros, -5-5- tirantas inferiores que complementan el juego de tijera y que evitan la salida de las piezas de vajilla en acción combinada con los protectores -7-7-, -8-8- patas del dispositivo provistas de conteras de material antideslizante, -9- largueros inferiores que comportan las varillas dispuestas transversalmente sobre ellos,



-10- cincho de unión de los dos largueros inferiores, y -11-11- largueros superiores.

A la vista de lo expuesto anteriormente fácilmente puede comprenderse la forma constructiva del dispositivo que venimos tratando y también su cometido funcional, que, en todo momento cumple a la perfección los fines a que está destinado.

N O T A

El presente modelo de utilidad, comprende las siguientes reivindicaciones:

1.- Escurre vajillas plegable de sobremesa, caracterizado esencialmente por estar constituido por cuatro tirantes ó largueros que componen el armazón y que funcionan en su abrir y cerrar a modo de tijera, yendo unidos éstos largueros y en su centro por sendos cinchos que unen dos largueros montados en su centro y que permiten al dicho juego de tijera en directa combinación con la plataforma inferior que también está integrada por otros dos largueros centrales y unidos entre sí por otros cinchos que, junto con otros largueros inferiores-anterior y posterior- determinan el ya dicho juego de tijera, habiéndose dispuesto tanto en la zona superior como en la inferior una pluralidad de varillas en sentido transversal que crean los espacios destinados a recibir las distintas piezas de la vajilla, y estando provista la zona ó plataforma inferior y en todo su contorno de unas defensas destinadas a evitar la salida al exterior de las piezas de vajilla depositadas sobre la misma.

2.- "Escurre vajillas plegable de sobremesa."

Según se describe y reivindica en la presente memoria y se ilustra en los dibujos que a la misma se acompañan.

Consta de dos hojas foliadas y escritas a máquina por una sola de sus caras.

28 DIC 1973

Madrid, a

Handwritten signature and official stamp of the Spanish Patent Office.



FIG. 1 280

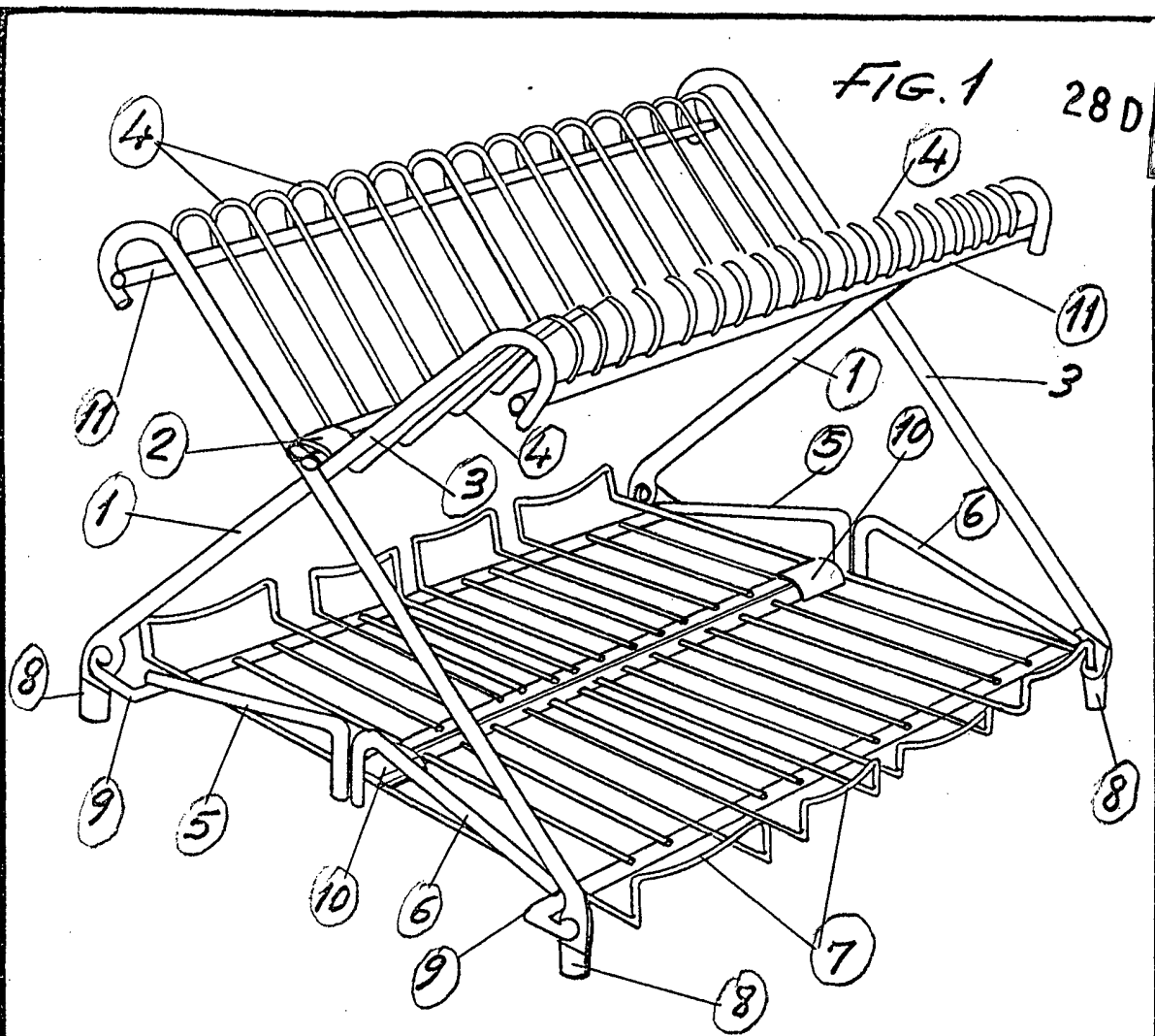
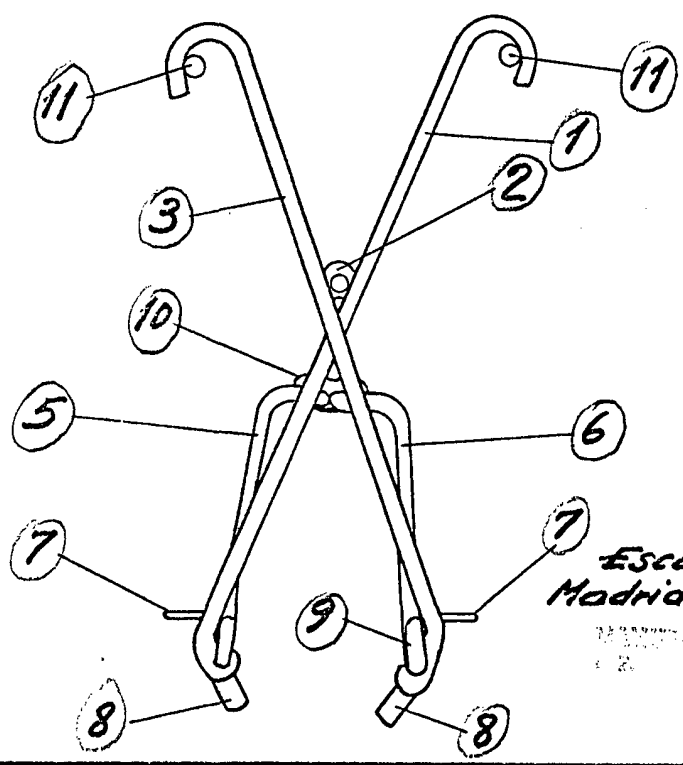


FIG. 2



Escala variable
Madrid: