

199147

199147



Int. Cl.: F 16 B

Nº 199.147

# MEMORIA DESCRIPTIVA

correspondiente a la solicitud de concesión de un...

## MODELO DE UTILIDAD

SOLICITANTE: DON JULIAN ESCARPA OCHOA

RESIDENCIA: Avd. Martires, 104- ALDAYA (Valencia)

ENUNCIADO: TACO DE FIJACION PERFECCIONADO

Prioridad: Patente ..... n.º ..... del .....

AB/MC.



199147

1 El Estatuto vigente sobre Propiedad Industrial, de  
26 de Julio de 1929, en su texto refundido publicado el 30  
de Abril de 1930, establece los caracteres de patentabili-  
5 objeto obtener ventajas sobre lo ya conocido, admitiendo  
por consiguiente como patentables, las nuevas máquinas, a-  
paratos, instrumentos, procesos de fabricación, etc. La am-  
plitud de conceptos previstos como patentables, ha llevado  
10 al legislador a aclarar (Artº. 46) que la enumeración con-  
tenida en dicho cuerpo legal es puramente enunciativa y no  
limitativa, haciéndola extensiva incluso a los descubrimien-  
tos de tipo científico (Artº. 47).

15 El Decreto de 26 de Diciembre de 1947, recogiendo  
la Orden de 18 de Noviembre de 1935, confirma el criterio  
legal de que también serán patentables los instrumentos, ob-  
jetos, o partes de los mismos, que aporten a la función a  
que son destinados, un beneficio o efecto nuevo, y en defi-  
nitiva que constituyan una mejora sustancial sobre lo ante-  
riormente conocido.

20 Pues bien, a tenor de lo expuesto, y en base al ar-  
ticulado que recoge los conceptos expresados, debe conside-  
rarse, que la invención a que se refiere la presente memo-  
ria, constituye una novedad industrial, con características  
y ventajas que la hacen merecedora del privilegio de explo-  
25 tación exclusiva que por ella se solicita, premiando así  
los méritos de quien aporta a la industria del país una me-  
jora efectiva y precisamente comprendida entre las enuncia-  
das por la Ley como patentables. (Arts. 46 y 47 en relación  
30 con el 171, en su nueva redacción afectada por la Orden de  
18 de Noviembre de 1.935).



199 147

1

Esta invención consiste en taco de fijación perfeccionado que es de los que sirven para empotrar en cualquier tipo de paramento con el fin de recibir posteriormente un tornillo o cualquier otro elemento de clavazón, estando el taco propiamente dicho constituido mediante un bloque, por ejemplo de naturaleza plástica, cuya configuración es un tronco de cono, que ofrece una renura longitudinal en parte de su extensión, así como una serie de aletas en la superficie lateral correspondiente a la porción de menor sección, siendo notable este taco porque la indicada ranura longitudinal esta efectuada en posición excentrica, determinando así dos lengüetas distintas entre sí en cuanto a grosor y consecuentemente en cuanto a resistencia.

5

10

15

Opuestamente, es decir en la zona correspondiente a la base mayor del tronco de cono las lengüetas que incorpora este taco estan unidas entre sí mediante zonas de debilitamiento, siendo estas zonas de debilitamiento una pareja de ventanas que permiten romper los tabiques por motivos de las mismas cuando se introduce un clavo o tornillo en el taco de que se trata, obteniendose así la separación de las lengüetas superiores por roturas de tales zonas debilitadas, y al mismo tiempo la penetración del clavo o tornillo consigue doblar la lengüeta de menor resistencia de la parte inferior o de menor diámetro del taco.

20

25

El objeto de la invención se muestra en las diferentes figuras del plano adjunto que corresponde a las siguientes vistas:

30

Figura 1ª.- Vista en alzado de un taco según la invención.

29:1:78

199 147



1

Figura 2ª.- Vista en planta superior.

Figura 3ª.- Sección por la línea de corta A, B que corresponde a la mayor anchura o diámetro de este taco troncoconico.

5

Figura 4ª.- Muestra una sección transversal según la línea de corte C, D indicada en la figura 1ª.

10

En dichas figuras se referencia con (1) el cuerpo principal del taco de forma troncoconica, en tanto que (2) señala la ranura longitudinal que esta establecida en posición excentrica, con el fin de así obtener en la parte de menor grosor del taco una pareja de lengüetas (3), de diferente resistencia entre sí precisamente por su distinto grosor.

15

En la superficie lateral de esta zona de menor grueso del cuerpo principal (1) exista una serie de aletas que se referencian con (7) a modo de arponcillos.

20

Superiormente, es decir por la base mayor, este taco troncoconico presenta una valona periférica que se referencia con (4) que servira como tope limitador para la penetración del taco en la pared de que se trate.

25

En la superficie lateral y próxima a tal base mayor existen unas ventanas que se referencian con (5) que debilitan las lengüetas superiores (6), de modo que al introducir el tornillo o clavo de que se trate sobre este taco previamente instalado en el correspondiente orificio de la pared, se producira la rotura de dichas zonas de debilitamiento, doblandose la lengüeta superior (6) tal y como se muestra en línea de trazo discontinuo en la figura 1ª en tanto que el clavo o tornillo, en su penetración, doblara con gran facilidad la lengüeta inferior

30

20478

- 5 -

199147



1974

1

(3) de menor resistencia, consiguiendo así el anclaje del  
taco y consecuentemente del tornillo o clavo sobre él dis-  
puesto.

5

No se considera necesario hacer más extensa esta  
descripción para que cualquier persona perita en la mate-  
ria comprenda perfectamente la idea que se desea patentar,  
así como las ventajas que de su realización industrial han  
de derivarse.

10

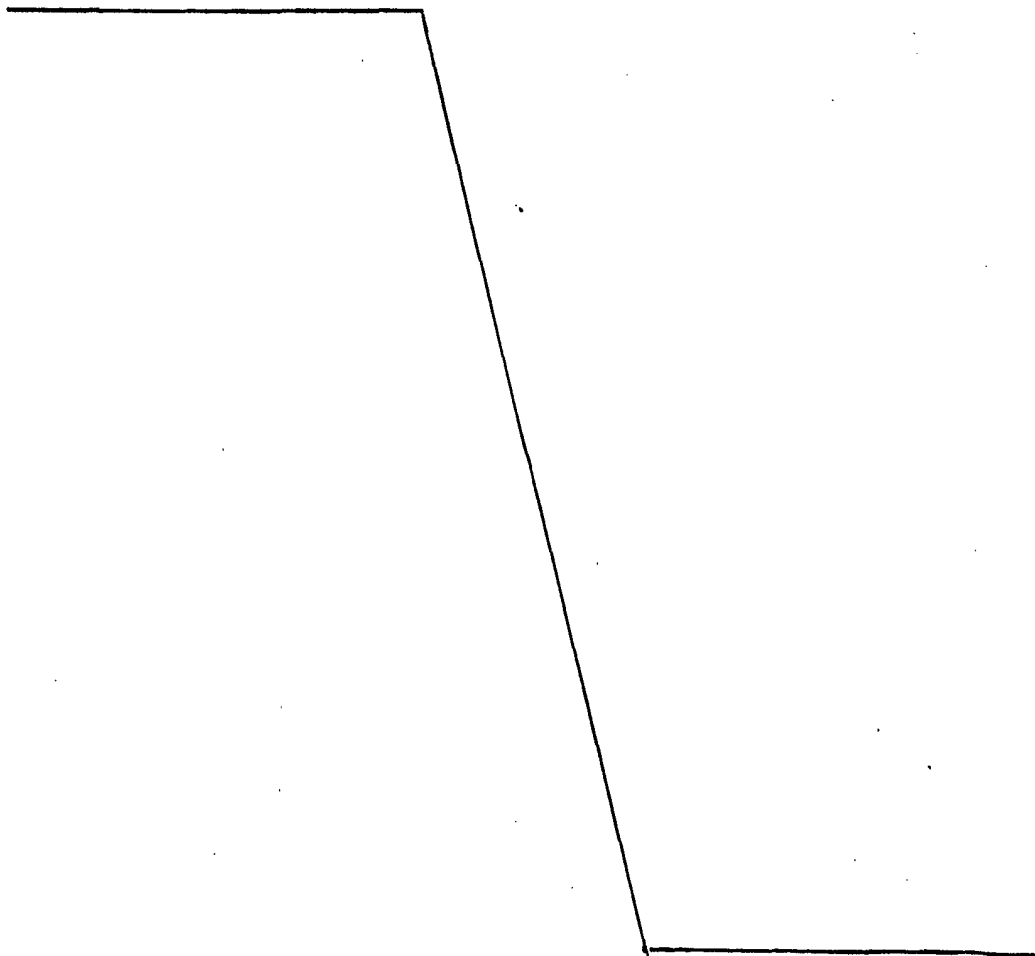
Por todo ello, y para evitar posibles imitaciones,  
se presenta esta solicitud, pidiendo la explotación ex-  
clusiva de la idea descrita, de acuerdo con las considera-  
ciones y puntos que se desean reivindicar, que se concretan  
en las páginas siguientes:

15

20

25

30





199147

1 Hecha la descripción a que se refiere la memoria  
que antecede, es preciso insistir en que los detalles de  
realización de la idea expuesta, pueden variar, es decir,  
que pueden sufrir pequeñas alteraciones, basadas siempre  
5 en los principios fundamentales de la idea, que son en esen-  
cia los que quedan reflejados en los párrafos de la descrip-  
ción hecha. En efecto, el Artículo 48 del Estatuto vigente  
sobre Propiedad Industrial, establece como no patentables,  
en su apartado tercero, "los cambios de forma, dimensiones,  
10 proporciones y materias de un objeto ya patentado" fijando  
así el criterio del legislador en el sentido de que paten-  
tada una idea que pueda dar lugar a una realidad práctica  
e industrializable, nadie podrá apoyarse en ella para, a  
pretexto de haber introducido ligeras modificaciones, pre-  
15 sentarla como nueva y propia.

Este principio, en cuanto al alcance de la protec-  
ción del objeto patentado se refiere, se halla confirmado  
por numerosas Sentencias del Tribunal Supremo, y entre -  
ellas, como más terminantes, en las de fechas 16 de octubre  
de 1954, 23 de enero de 1959, 20 de marzo de 1964 y otras.  
20

Establecido el concepto expresado, en cuanto a la  
amplitud que debe darse a la protección solicitada, se re-  
dacta a continuación la Nota de Reivindicaciones, de acuer-  
do con lo que se establece en el último párrafo del apar-  
tado tercero del Artículo 100 de la Ley, sintetizando así  
25 las novedades que se desean reivindicar:

NOTA DE REIVINDICACIONES

En resumen, el privilegio de explotación exclusi-  
va que se solicita, recaerá sobre las reivindicaciones si-  
30 guientes:

29.1.76

199147



1976.12.28

1

1ª.- TACO DE FIJACION PERFECCIONADO, del tipo de los constituidos por un cuerpo monobloque de configuración troncoconica, con una ranura longitudinal y aletas laterales en la zona de base menor, caracterizado esencialmente porque la citada ranura se dispone de forma excentrica, con lo que determina dos lengüetas inferiores de diferentes resistencia, en tanto que las lengüetas superiores, unidas entre sí, presentan dos ventanas consecutivas que debilitan la unión de una de dichas lengüetas respecto de las demás, de tal forma que al introducirse el davo o tornillo en el taco consigue separar dicha lengüeta superior, por rotura de las zonas de debilitamiento, y doblar con mayor facilidad la lengüeta inferior de menor resistencia.

5

10

15

2ª.- Se reivindica por último como objeto sobre la que ha de recaer el Modelo de Utilidad que se solicita TACO DE FIJACION PERFECCIONADO.

Todo tal y como queda descrito y reivindicado en la presente Memoria descriptiva que consta de siete páginas mecanografiadas y dibujos que se acompañan.

20

Madrid, 28 de Diciembre 1.973

BERNARDO UNGRIA

P.P.

25

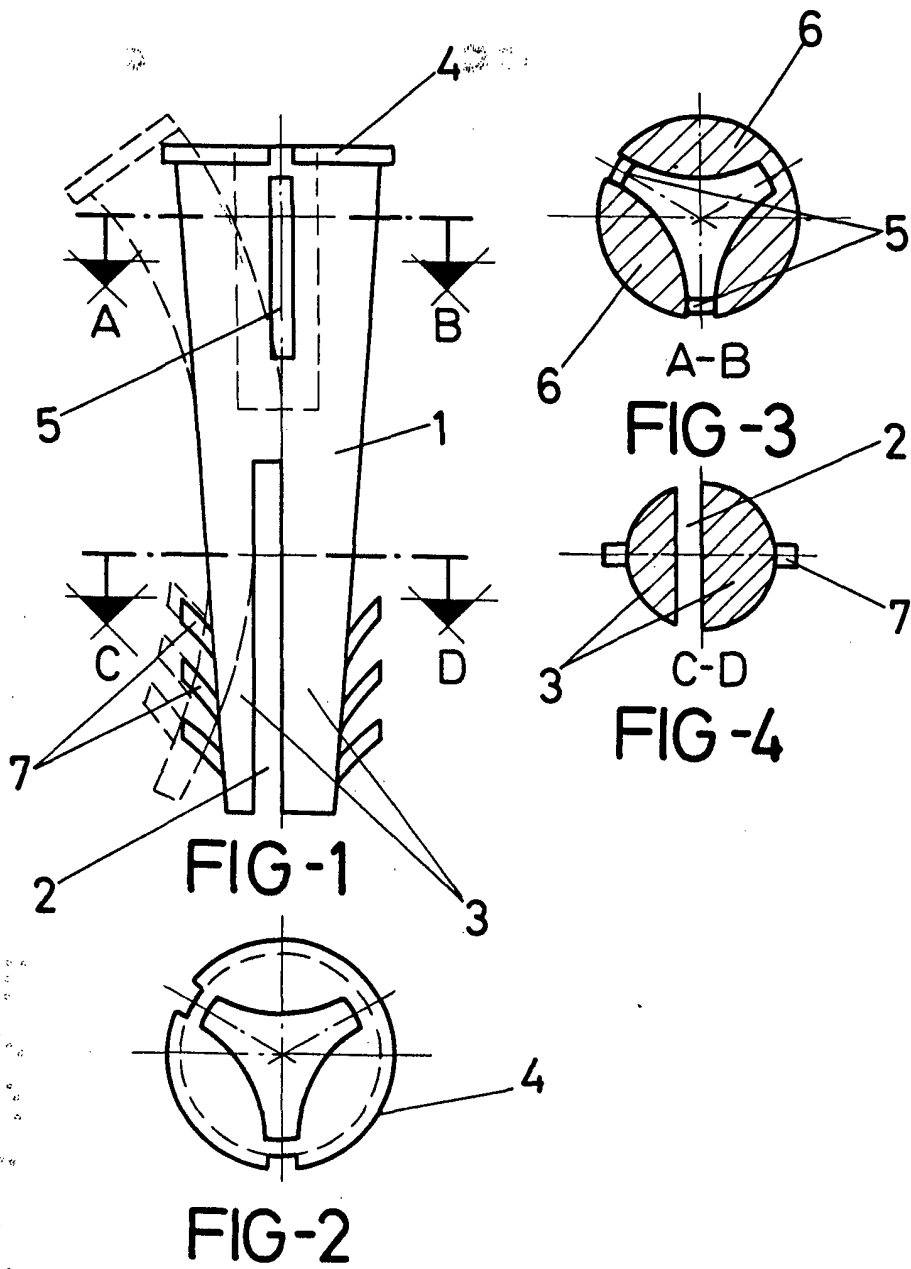
30

1973

199147



1974



ESCALA VARIABLE  
Madrid, 28 de Diciembre de 1973

BERNARDO UNORIA

p. p.