

199141

~~7 OCT 1975~~

Int. Cl.:	A47G
-----------	------

MODELO DE UTILIDAD 199.141

MEMORIA DESCRIPTIVA

correspondiente a la solicitud de concesión de un...

SOLICITANTE: DON FEDERICO HOFMANN WIMMER

RESIDENCIA: Platero Suarez, 15 VALENCIA

ENUNCIADO: " PORTARRETRATOS PERFECCIONADO "

Prioridad: Patente n.º del

199141

1 El Estatuto vigente sobre Propiedad Industrial,
de 26 de Julio de 1929, en tu texto refundido publicado -
el 30 de abril de 1930, establece los caracteres de paten
5 tabilidad de las invenciones de tipo industrial que tienen
por objeto obtener ventajas sobre lo ya conocido, admitien
do por consiguiente como patentables, las nuevas máquinas,
aparatos, instrumentos, procesos de fabricación, etc. La
amplitud de conceptos previstos como patentables, ha lleva
do al legislador a aclarar (Art. 46) que la enumeración -
10 contenida en dicho cuerpo legal es puramente anunciativa
y no limitativa, haciendola extensiva incluso a los descu
brimientos de tipo científico (Art. 47).

El Decreto de 26 de Diciembre de 1947, recogien
do la Orden de 18 de Noviembre de 1935, confirma el crite
15 rio legal de que también serán patentables los instrumen
tos, objetos, o partes de los mismos, que aporten a la fun
ción a que son destinados, un beneficio o efecto nuevo, y
en definitiva que constituyan una mejora sustancial sobre
lo anteriormente conocido.

20 Pues bien, a tenor de lo expuesto, y en base al
articulado que recoge los conceptos expresados, debe consi
derarse, que la invención a que se refiere la presente me
moria, constituye una novedad industrial, con caracteristi
cas y ventajas que la hacen merecedora del privilegio de
25 explotación exclusiva que por ella se solicita, premiando
asi los méritos de quien aporta a la industria del país -
una mejora efectiva y precisamente comprendida entre las
enunciadas por la Ley como patentables (Arts. 46 y 47 en re
lación con el 171, en su nueva redacción afectada por la -
30 Orden de 18 de Noviembre de 1.935).

199141

1 La presente invención para la cual se solicita
el privilegio de Modelo de Utilidad, y según se expresa -
en el enunciado de esta memoria descriptiva, se refiere a
un portarretratos perfeccionado, cuya organización de mon-
5 taje y sistema de acoplamiento entre sus elementos, ofre-
cen grandes ventajas y nuevos efectos, respecto a otros -
portarretratos existentes en el mercado.

 El portarretratos en cuestión, se caracteriza -
fundamentalmente porque los perfiles o molduras, cortados
10 a inglete que constituyen su marco, estan unidos rigida -
mente, dos a dos, por sendas cartelas o escuadras, determi-
nando dos ángulos opuestos componentes del marco, quedando
los extremos libres de dichos ángulos relacionados corres-
pondientemente entre si a través de sendos dispositivos con-
15 vencionales de enganche o cierre, ventajosamente del tipo
" gendarme ", los cuales unen o cierran a presión los otros
dos ángulos opuestos del marco.

 Otra característica consiste en que uno de dichos
ángulos constitutivos del marco, recibe el anclaje de dos
20 de los lados contiguos del panel de cierre dorsal del marco,
en tanto que el vertice opuesto de dicho panel, a través -
de una ranura colisa diagonal y pasador, está relacionada
con la cartela o escuadra del ángulo opuesto; de manera -
que la apertura de dichos dispositivos de enganche o cierre,
25 permiten una extensibilidad o separacion diagonal de dichos
angulos del marco, limitada por dicha ranura colisa y pasa-
dor.

 Una ulterior característica consiste en que los
dos angulos separables diagonalmente, componentes del marco,
30 presentan interiormente en cada lado, ranuras longitudina-

199141

1 les que determinan entre si un canal perimetral interno de ajuste del marco sobre los bordes del cristal en el oportuno cierre de dichos dispositivos de enganche referidos.

5 Para completar la descripción que seguidamente se va a realizar y con objeto de ayudar a una mejor comprensión de las características del invento, se acompaña a la presente memoria una hoja única de planos, cuyas figuras representan lo siguiente:

10 Figura 1ª.- Representa una vista trasera del portarretratos, descompuesto en dos partes y en posición de montaje.

15 Figura 2ª.- Representa una sección transversal esquemática del portarretratos, respecto de la disposición de la figura 1ª, en la que se ha representado, separado y en posición de montaje, el cristal o panel transparente. Además se incluye un detalle ampliado de la sección que, ventajosamente, presentan los perfiles o molduras del marco.

20 Figura 3ª.- Representa por último, una vista trasera del montaje del marco, en la disposición de cierre del mismo.

25 A la vista de las figuras de la representación gráfica, puede observarse que los perfiles o molduras 1, 2, 3, y 4, que cortados a inglete 5, constituyen el marco, esta unidos rigidamente dos a dos, 1-2 y 3-4, por sendas cartelas 6 y 7, que determinan escuadras de contención de dos ángulos opuestos componentes independientemente del marco.

30 Los extremos libres 8 y 9, y 10-11, respectiva-

199141

1 mente de los lados 1-2 y 3-4, de dichos ángulos del marco,
quedan relacionados correspondientemente entre sí, a tra-
vés de sendos dispositivos convencionales 12 y 13, venta-
5 josamente del tipo " gendarme ", de los que constan de una
palanca 14, articulada por un extremo 15, a uno de los la-
dos 8 o 9 o cartela 16 solidaria de el, cuya región central
recibe el acoplamiento o articulacion de una especie de -
biela 17, que por su extremo opuesta queda acoplada o arti-
culada al lado contiguo correspondiente del marco 10 u 11,
10 a través del correspondiente bulón o pasador 19.

Puede apreciarse además, que uno de dichos ángu-
los del marco, el formado por los lados 3 y 4, y cartela 7,
recibe el anclaje o rigida unión, de dos de los lados con-
tiguos del panel cuadrangular 20, de cierre del hueco del
15 marco, en tanto que el ángulo o vertice opuesto 21 de di-
cho panel 20, está relacionado a través de un bulón o pasa-
dor 22, que juega a través de una ranura colisa 23, provis-
ta diagonalmente en la cartela 6, de constitución del ángu-
lo opuesto del marco 1-2.

20 De este modo, la apertura o cierre de las palan-
cas 14, de los dispositivos " gendarme ", consiguen un des-
plazamiento de separación o acercamiento de los dos ángulos
del marco, desplazándose con uno de los ángulos el panel de
fondo 20, del portarretratos.

25 Las molduras o perfiles 1,2,3 y 4, como puede -
apreciarse en la sección de la figura 2ª, unas alas de asien-
to 24, para el panel del fondo 20, la cual en uno de los án-
gulos del marco sirve para su anclaje o clavado mediante -
grapas 25 (por ejemplo).

30 Mientras que el mismo ala 24 del ángulo opuesto

199141

1 dirve de guía de deslizamiento del propio panel de fondo.

5 Puede apreciarse, en el detalle ampliado de la figura 2ª, en la sección de uno de los perfiles o molduras 2, que los mismos cuentan interiormente en su borde anterior, con una ranura longitudinal 26, receptora de los bordes o cantos 27 del panel transparente o cristal 28, determinando un canal perimetral de ajuste a presión del referido cristal.

10 Preferentemente, los perfiles o molduras, 1,2,3 y 4, tras dicho ala 24, presentan otro nervio paralelo 29, que determina con dicha ala 24, una ranura o canal de acoplamiento 30, para las diferentes cartelas 6,7 y 16ª.

15 Puede apreciarse finalmente, en la figura 3ª, el cierre del marco, por unión de sus dos ángulos componentes, en virtud de los dispositivos "gendarme" 12, en relación con los bulones o pasadores 19 del ángulo opuesto, como también el juego de desplazamiento que en la apertura de los mismos permiten la ranura colisa 23 y bulon o pasador 22, del panel de fondo 20.

20 No se considera necesario hacer mas extensa esta descripción para que cualquier persona perita en la materia comprenda perfectamente la idea que se desea patentar así como las ventajas que de su realización industrial han de derivarse.

25 Por todo ello y para evitar posibles imitaciones, se presenta esta solicitud pidiendo la explotación exclusiva de la idea descrita, de acuerdo con las consideraciones y puntos que se desean reivindicar que se concretan en las páginas siguientes:

30

199141

1 Hecha la descripción a que se refiere la memoria
que antecede, es preciso insistir en que los detalles de -
realización de la idea expuesta, pueden variar, es decir,
que pueden sufrir pequeñas alteraciones, basadas siempre
5 en los principios fundamentales de la idea, que son en -
esencia los que quedan reflejados en los párrafos de la -
descripción hecha. En efecto, el Artículo 48 del Estatuto
vigente sobre Propiedad Industrial, establece como no paten-
tables, en su apartado tercero, " los cambios de forma, dimen-
10 siones, proporciones y materias de un objeto ya aptentado"
fijando así el criterio del legislador en el sentido de que
patentada una idea no pueda dar lugar a una realidad prácti-
ca e industrializable, nadie podrá apoyarse en ella para, -
a pretexto de haber introducido ligeras modificaciones, pre-
15 sentarla como nueva y propia.

Este principio, en cuanto al alcance de la protec-
ción del objeto patentado se refiere, se halla confirmado
por numerosas Sentencias del Tribunal Supremo, y entre -
ellas, como más terminantes, en las fechas 16 de octubre
20 de 1954, 23 de enero de 1959, 20 de marzo de 1964 y otras.

Establecido el concepto expresado, en cuanto a
la amplitud que debe darse a la protección solicitada, se
redacta a continuación la Nota de Reivindicaciones, de -
acuerdo con lo que establece en el último párrafo del apar-
25 tado tercero del Artirulo 100 de la Ley, sintetizando así
las novedades que desean reivindicar

NOTA DE REIVINDICACIONES

En resúmen, el privilegio de explotación exclusi-
va que se solicita, recaerá sobre las reivindicaciones si-
30 guientes:

1 1ª.- PORTARRETRATOS PERFECCIONADO, caracterizado
esencialmente porque los perfiles o molduras, cortados a
inglete, que constituyen su marco, están unidos rigidamen-
te, dos a dos, por sendas cartelas o escuadras, determinan
5 do dos ángulos opuestos componentes del marco, quedando -
los extremos libres de dichos ángulos relacionados corres-
pondientemente entre si a través de sendos dispositivos -
convencionales de enganche o cierre, ventajosamente del ti-
po " gendarme ", los cuales cierran a presión los otros dos
10 ángulos opuestos del marco.

 2ª.- PORTARRETRATOS PERFECCIONADO, según reivin-
dicación anterior, caracterizado porque uno de dichos ángu-
los constitutivos del marco, recibe el anclaje de dos de -
los lados contiguos del panel de cierre dorsal del marco,-
15 en tanto que el vertice opuesto de dicho panel, a través -
de una ranura colisa diagonal y pasador, está relacionada
con la cartela o escuadra del ángulo opuesto; de manera --
que la apertura de dichos dispositivos de enganche o cierre,
permiten una extensibilidad o separación diagonal de dichos
20 ángulos del marco, limitada por dicha ranura colisa y pasa-
dor.

 3ª.- PORTARRETRATOS PERFECCIONADO, según reivindi-
caciones anteriores, caracterizado porque los dos ángulos
separables, diagonalmente, componentes del marco, presentan
25 interiormente en cada lado, ranuras longitudinales que de-
terminan entre si un canal perimetral interno de ajuste del
marco sobre los bordes del cristal en el oportuno cierre de
dichos dispositivos de enganche referidos.

 4ª.- Se reivindica por último como objeto sobre
30 la que ha de recaer el Modelo de Utilidad que se solicita

199141

1

" PORTARRETRATOS PERFECCIONADO "

Todo tal como queda descrito y reivindicado en la presente Memoria descriptiva que consta de nueve páginas mecanografiadas y dibujos adjuntos.

5

Madrid, 28 diciembre 1.973

BERNARDO UNGRIA
p.p.

10

15

20

25

30

FIG. 1.

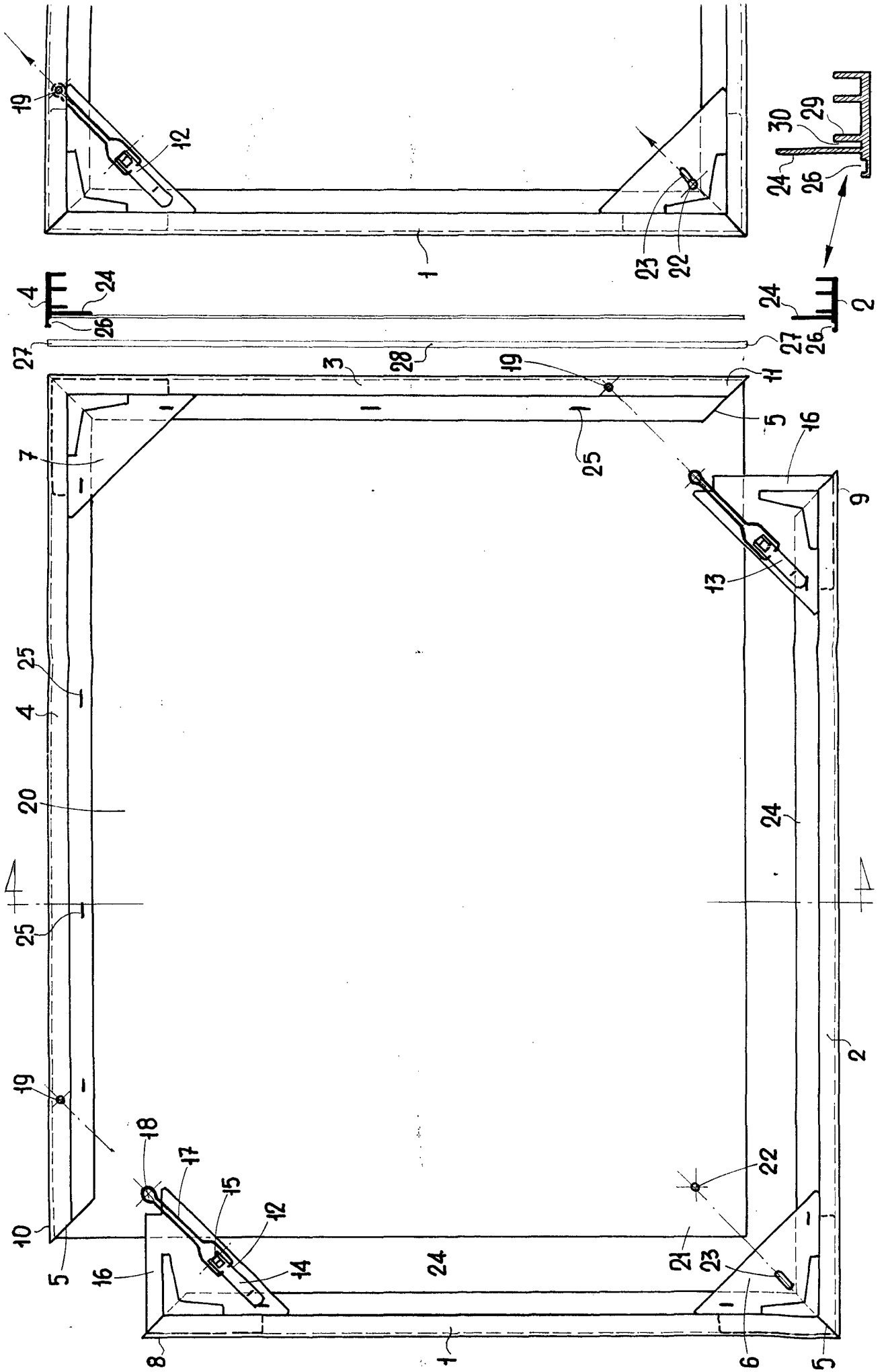


FIG. 2.

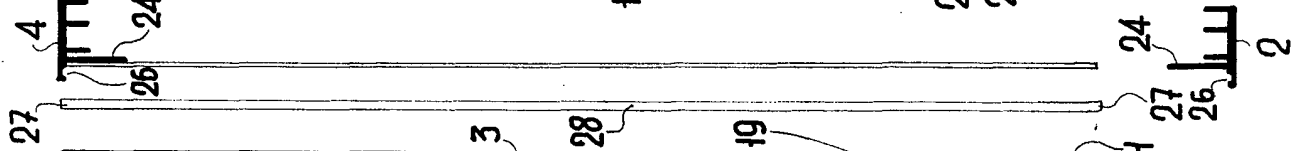


FIG. 2.

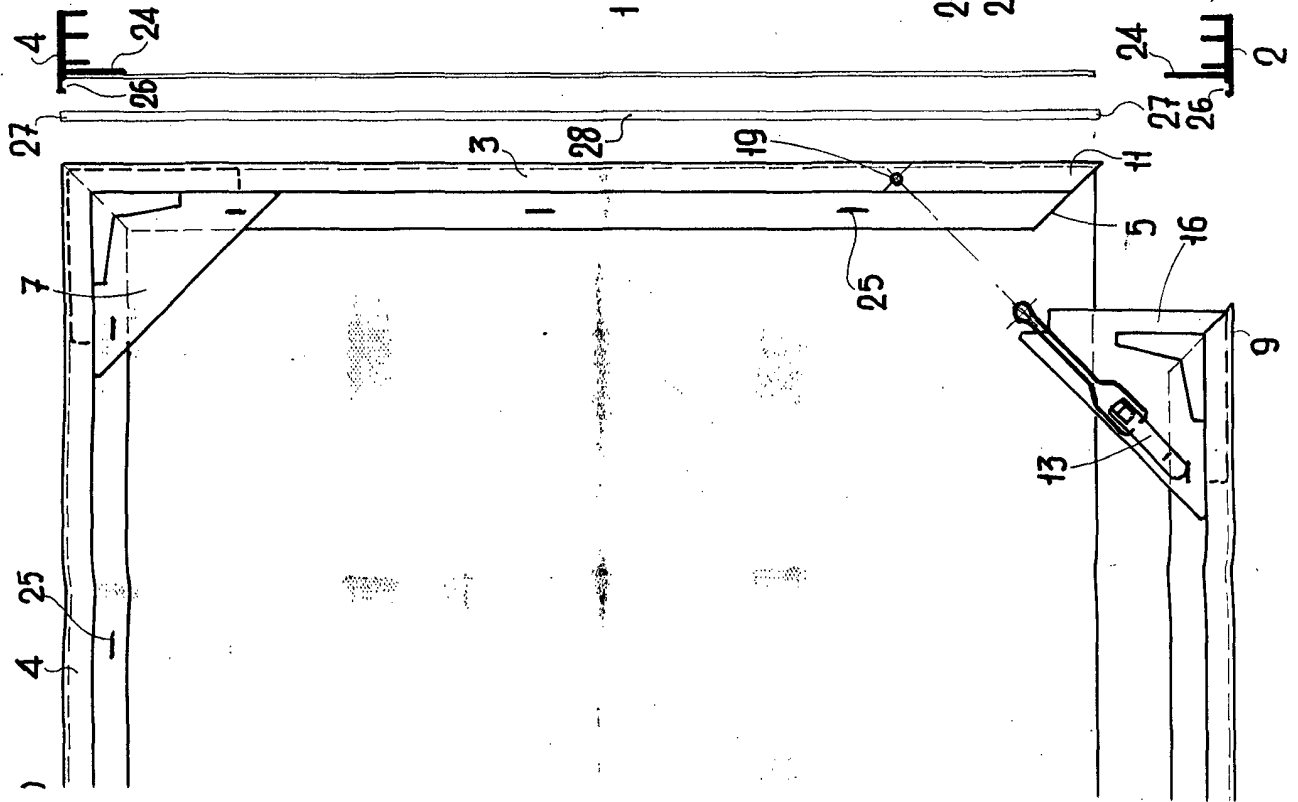


FIG. 3.

