

199081



199081

Int. Cl.: F24F

MODELO DE UTILIDAD

=====

por VEINTE años

cuyo privilegio se solicita para España, sus territorios y plazas de soberanía, a favor de:

PIERRE MARTY

de nacionalidad francesa, domiciliado en Barcelona, calle Urgel núm. 280, relativo a:

"UNIDAD HUMECTADORA PARA ARMARIOS DE CONSERVACION DE PLATOS PREPARADOS"

=====



199081



MEMORIA DESCRIPTIVA

- La presente invención se refiere a una unidad humectadora para armarios de conservación de platos preparados, idónea para que las viandas contenidas en los platos mantengan su buen estado y aspecto, a base de proporcionarles el conveniente grado de humedad, en la medida necesaria para cada caso. Ordinariamente, los armarios en cuestión tienen su equipo humectador fijo a la estructura, lo cual dificulta las revisiones, limpieza y reparaciones del propio equipo. - -
- 5.
10. Para evitar los anteriores inconvenientes, ha sido ideada la unidad de referencia, la cual se caracteriza porque está constituida por un conjunto independiente del resto del armario y acoplado en forma practicable en la parte inferior del mismo, constando de unos medios para alojar una masa de agua en amplia extensión, de unos medios de calefacción, preferentemente por resistencias eléctricas, para calentar el agua citada, y de unos medios de control para regular a voluntad el calentado y grado de evaporación del agua, de manera que, estando conectado el equipo calefactor, se obtiene la citada evaporación del agua con el fin de que el espacio interior del armario quede sometido a un proceso de humidificación que beneficia a las viandas contenidas en los platos dispuestos en aquel espacio. - - - - -
- 15.
- 20.

Los medios para alojar el agua consisten en una cubeta



rectangular de fondo plano, de escasa altura, con respecto a las restantes dimensiones, situada encima de los medios de calefacción, y provista de un encasillado de paredes que compartimentan el espacio interior. - - - - -

5. Eventualmente, la cubeta que aloja el agua posee en toda su extensión un fieltro que se impregna para una mejor inmovilización del líquido. - - - - -

Con carácter potestativo, la unidad comprende un ventilador para una más activa y uniforme dispersión de la humedad.

10. Otros objetos y características de la invención se irán dando a conocer en detalle a lo largo de la descripción que sigue, haciendo referencia a los dibujos ilustrativos que la acompañan. En los dibujos: - - - - -

15. Figura 1, representa la unidad en cuestión, vista en planta por su parte superior. - - - - -

Figura 2, corresponde a una sección de la figura anterior, por una línea II-II. - - - - -

20. Figura 3, es una vista en perspectiva, de la parte inferior de un armario dotado de una unidad humectadora, según la invención. - - - - -

25. La unidad de referencia consta esencialmente de unos medios 1 para alojar el agua, de unos medios 2 para calefacción de dicha agua, y de unos medios de control 3, todo ello formando un conjunto que se acopla en la parte inferior de un armario 4, separable del mismo al modo de un cajón. -

Los medios 1 para alojar el agua, consisten en una cube-

4
199081



5. ta de paredes 5 en perímetro rectangular y de fondo plano 6, dotada de un encasillado metálico de paredes longitudinales 7 y transversales 8, en cuadrícula y ensambladas entre sí; este encasillado permite compartimentar el agua para que posea mejor estabilidad al ser movido el armario, y también para una mejor uniformidad del calor comunicado a la misma agua; dichos compartimentos se comunican entre sí. - - - - -

10. Los medios de calefacción 2 constan de un receptáculo de contorno rectangular 9 y fondo plano 10, abarcando inferiormente a la cubeta 1, teniendo en su parte inferior una capa aislante 11, en fibra de vidrio u otro material adecuado, y en la parte superior un equipo calefactor formado por resistencias eléctricas contenidas en unas envolventes tubulares 12 con pies de apoyo 13. - - - - -

15. Los medios de control 3 se contienen en una caja delantera con una pared posterior 14 que la separa del receptáculo 2, retenida por unos perfiles angulares 15; la parte superior trasera de esta caja tiene un encaje para aplicación de un repliegue saliente 16 derivado de la cubeta 1. En la citada caja 20. 3 se contiene un termostato 17 provisto de mando exterior 18, un piloto y diversos accesorios. - - - - -

25. El armario 4 tiene un contorno de paredes laterales 20 y posterior 21, con una puerta anterior 22 montada en unas bisagras 23; la base 24 de este armario 4 se apoya sobre ruedas 25 que facilitan sus desplazamientos; la parte interior de las paredes laterales 20 posee unas guías 26 para estantes portadores de platos. - - - - -

5

199081



El equipo eléctrico de la unidad, es alimentada por una conexión flexible 27 arrollable en un soporte 28. --

5. En ciertos casos, la cubeta 1 está provista de un fieltro que se impregna del agua, con lo que ésta se inmoviliza en mayor grado. También se prevé la incorporación de un ventilador que uniformiza la evaporación del agua en el armario. -----

10. El funcionamiento de la presente unidad, tiene lugar como sigue. Se conecta el equipo eléctrico y se ponen en marcha los elementos calefactores, con lo que se calienta el agua de la cubeta 1; esta operación viene regulada por el termostato 17, en función de la graduación comunicada a voluntad, con lo que se alcanza la temperatura deseada en el tiempo previsto para la adecuada evaporación del agua en cada caso, de suerte que la humedad desprendida se esparce por todo el recinto interior del armario para interesar a los platos colocados en el mismo, y con el fin de que las viandas contenidas queden influenciadas para su mantenimiento en el mismo estado. -----

20. Describas convenientemente las características de la invención, se hace constar que en la misma podrán introducirse cuantas variantes de detalle pueda aconsejar la experiencia, siempre que con ello no se modifique la esencialidad de la misma que es la que se resume y concreta en las reivindicaciones que siguen. -----

N O T A

Se declaran de novedad, utilidad y propiedad para España

199081



24

ña, sus territorios y plazas de soberanía, las siguientes:

REIVINDICACIONES

- 5. 1.- Unidad humectadora para armarios de conservación de platos preparados, caracterizada porque está constituida por un conjunto independiente del resto del armario y acoplado en forma separable en la parte inferior del mismo, constando de unos medios para alojar una masa de agua en amplia extensión, de unos medios de calefacción, preferentemente por resistencias eléctricas, para calentar el agua citada y producir su evaporación, y de unos medios de control para regular a voluntad el calentado del agua y el grado de su evaporación, de manera que, estando conectado el equipo calefactor y graduado el dispositivo controlador, se obtiene la citada evaporación del agua con el fin de que el espacio interior del armario quede sometido a un proceso de humidificación que beneficia a las viandas contenidas en los platos dispuestos en aquel armario. - - - - -

- 20. 2.- Unidad humectadora para armarios de conservación de platos preparados, según la reivindicación anterior, caracterizada porque los medios para alojar el agua consisten en una cubeta rectangular de fondo plano, de escasa altura con respecto a las restantes dimensiones, situada encima de los medios de calefacción, y provista de un encasillado de paredes metálicas que compartimentan su espacio interior. - - -

- 25. 3.- Unidad humectadora para armarios de conservación de platos preparados, según la reivindicación 1, caracterizada

7
199081



porque, eventualmente, la cubeta que aloja el agua, posee en toda su extensión un fieltro que se impregna para una mejor inmovilización del agua. - - - - -

5. 4.- Unidad humectadora para armarios de conservación de platos preparados, según la reivindicación 1, caracterizada porque, con carácter potestativo, incluye un ventilador para una más activa y uniforme dispersión de la humedad dentro del armario. - - - - -

10. 5.- "UNIDAD HUMECTADORA PARA ARMARIOS DE CONSERVACION DE PLATOS PREPARADOS". - - - - -

Todo ello conforme se describe y reivindica en la presente memoria que consta de siete hojas, foliadas y mecanografiadas por una sola de sus caras, y de tres figuras que la ilustran.

MADRID, 24 DIC. 1973

P. A. M. CURELL SUÑOL

Man. In de

190081

190081

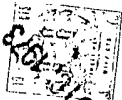


FIG. 1

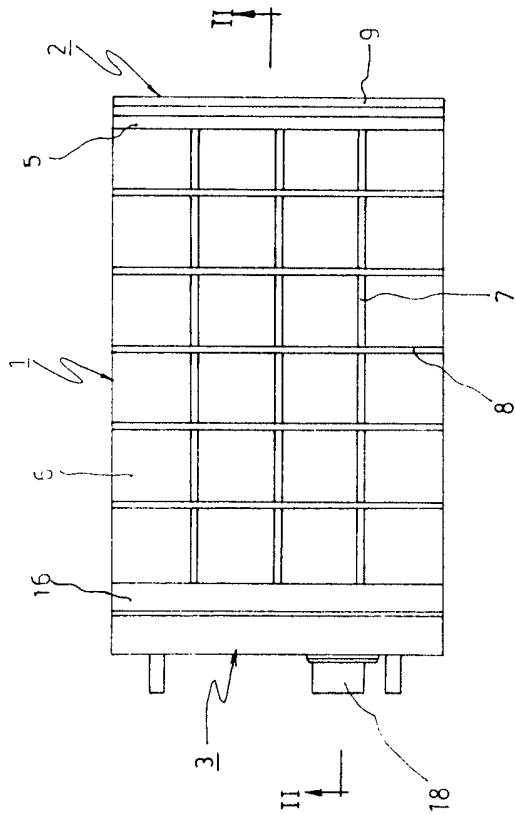


FIG. 3

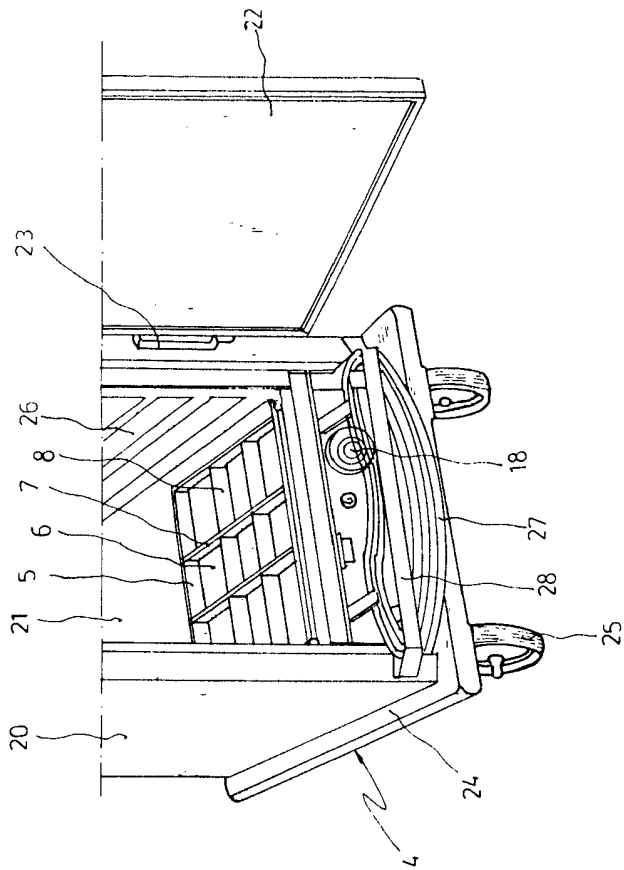
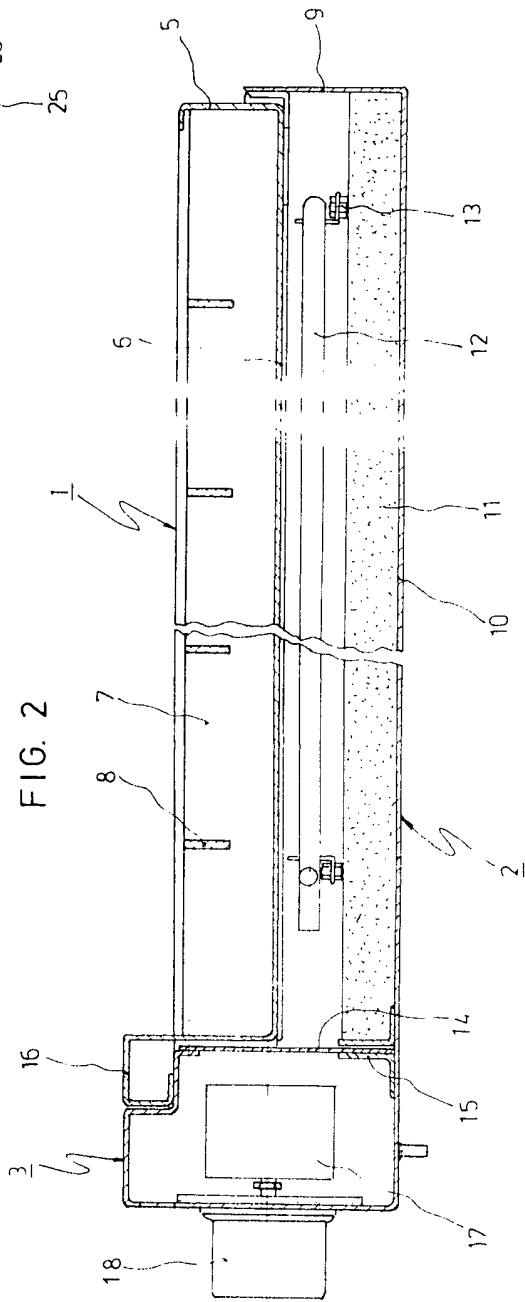


FIG. 2



MADRID, 24 DIC 1973

P. A. M. CURELL S. J. V. O. I.

Mary. Mary