



199078

P A T E N T E  
D E  
I N T R O D U C C I O N

199078

por "UN GRUPO REFRIGERADOR ADAPTABLE A CUERPOS DE NEVERAS",  
a favor de la razón social española, GIRALT Y CIA., residente  
te en Barcelona, calle de Pallars, nº 160.

- . -

MEMORIA DESCRIPTIVA

La presente invención, practicada con éxito en el extranjero, se refiere a un grupo refrigerador adaptable a cuerpos de neveras domésticas.

5. Concretamente se refiere a un grupo refrigerador eléctrico, adaptable a toda clase de neveras ordinarias para hielo, construyéndose dicho grupo de forma que todos los elementos, tanto mecánicos como accesorios que lo integran, forman una sola unidad.

10. El grupo unidad indicado consta de un ventilador eléctrico, cuyo eje motor sirve para accionar a una bomba compresor, constando de un serpentín evaporador, un regulador y, finalmente, un condensador, que se halla en la zona inferior e introducido ya en el cuerpo de la nevera.

15. El conjunto va cubierto con una envolvente protectora, que lleva medios para su acoplamiento al techo o par



te superior de las citadas neveras.

Para facilitar la explicación, se acompaña a la presente memoria una lámina de dibujos, en la cual se ha representado un caso de realización, que se cita únicamente a título de ejemplo.

En el dibujo:

la figura representa, en alzado, la sección diametral del conjunto del grupo que se describe.

Consiste la invención en un conjunto constituido por una envolvente o carcasa -1-, dentro de la cual se hallan, en sentido preferentemente vertical, un ventilador -2-, con motor eléctrico -3-, con bomba o compresor -4- coaxial, comunicante con el evaporador -5- y relacionado con un regulador -6- y un condensador -7-.

La envolvente -1- lleva pestañas -8-, para acoplarse por tornillos o espárragos al techo -9- de la nevera, que al efecto lleva un vaciado adecuado -10-, para dar lugar a la colocación indicada.

Con la realización que se describe queda equipada una nevera de hielo ordinaria, tipo doméstico, con un grupo refrigerador, perfecto y en forma de funcionamiento similar al de las frigoríficas, o neveras eléctricas, costosas, y que están expuestas a averías, circunstancia que en el caso presente carece de importancia, toda vez que se puede retirar el equipo o grupo refrigerador y reemplazarlo por otro, mientras dure la reparación.

La invención, dentro de su esencialidad, podrá ser llevada a la práctica en otras formas de realización que difieran en detalle de la indicada a título de ejemplo, a las cuales alcanzará igualmente la protección que se recaba. Po



- 4 AGO

199078

drá, pues, construirse en cualquier forma y tamaño, empleando para su fabricación los materiales más adecuados: por que dar todo éllo comprendido dentro del espíritu de las reivindicaciones.

N O T A

5. Descrito el objeto de la invención, lo que se declara como no practicado ni puesto en ejecución en España, comprende las siguientes reivindicaciones:
- 1<sup>a</sup>.- Un grupo refrigerador adaptable a cuerpos de neveras de hielo, caracterizado esencialmente por el hecho de que se dispone en una envolvente o campana de adaptación, un grupo integrado por una disposición coaxial de un ventilador con su motor eléctrico, accionante de un compresor o bomba, relacionada con un evaporador en serpentín, que se halla periféricamente en el hueco de la envolvente, comprendiendo en la zona inferior un regulador y un condensador, el cual, en la organización general que constituye una sola unidad, queda sobresaliente por la parte inferior y alojado ya, dentro de la nevera, la cual puede ser de tipo doméstico u otra.
10. 2<sup>a</sup>.- Un grupo según la anterior reivindicación, caracterizado porque la envolvente lleva pestañas o medios similares, para ser fijada sobre la tapa o techo de la nevera, a cuyo fin, en esta parte, se practica un hueco que permita la colocación y acondicionamiento descritos.
15. 3<sup>a</sup>.- Un grupo según las reivindicaciones que preceden, en el que su característica, dentro de la organización indicada, consiste en constituir una unidad de acoplamiento
- 20.
- 25.

- 4 AG



199078

to, en la cual se hallan fijadas y acondicionadas todas sus partes integrantes, con independencia de toda otra parte o mecanismo exterior.

5. 4ª.- Un grupo refrigerador, adaptable a cuerpos de neveras de hielo.

Según se describe y reivindica en la presente memoria descriptiva, que consta de cuatro hojas, foliadas y escritas a máquina por una sola cara, acompañadas de una lámina de dibujos.

Madrid, a 2 de agosto de 1951.-

GIRALT Y CIA.

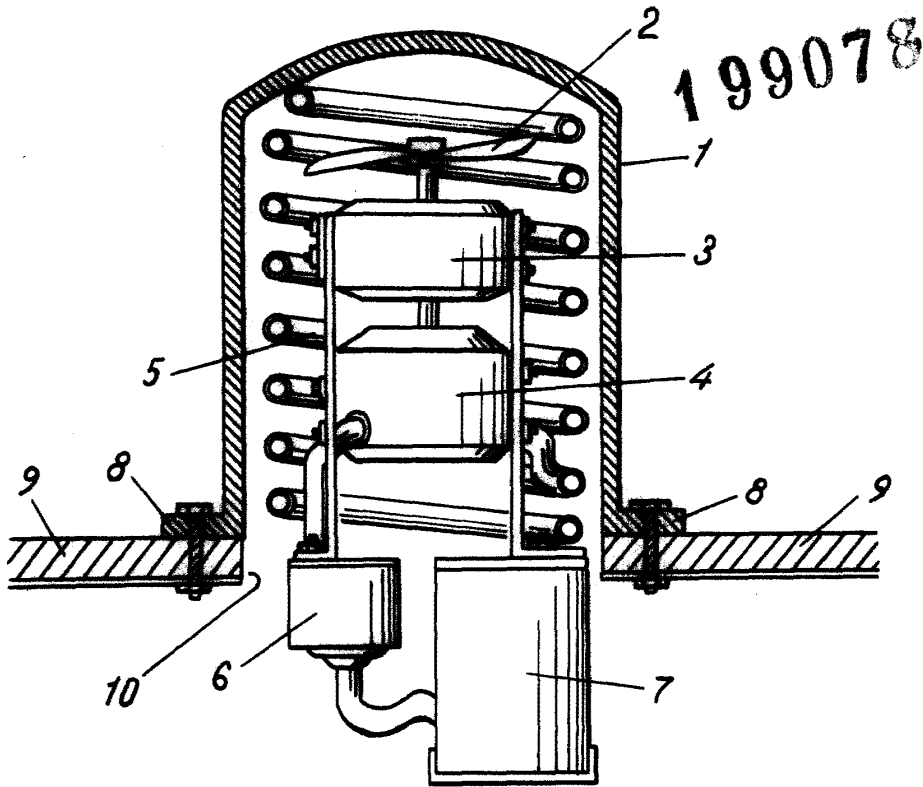
p.a. **JAI ME ISERN MIRALLES**  
**S. S.**

R/s Giralt y Compañia

199078

Hoja única

199078-4



4 Agosto  
Madrid, ~~1950~~ 1951  
Jaime Isern

p.p.