

- 4 AG



199077

PATENTE
DE
INTRODUCCION

199077

por "PERFECCIONAMIENTOS INTRODUCIDOS EN LOS REDUCTORES DE VELOCIDAD, APLICABLES A LOS PLATOS DE LOS APARATOS TOCADISCOS", a favor de Don Erich V. Zóbel, de nacionalidad suiza, domiciliado en Barcelona, calle de Manacor, nº 1.

- . -

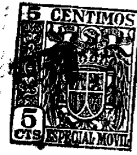
MEMORIA DESCRIPTIVA

La presente patente de introducción hace referencia a unos perfeccionamientos introducidos en los reductores de velocidad, aplicables a los platos de los aparatos tocadiscos.

5. Más concretamente, dicha patente se refiere a los reductores de velocidad de la clase que comprenden medios especialmente dispuestos para su aplicación directa sobre el plato del aparato tocadiscos de tipo convencional, a los fines de obtener una velocidad de accionamiento para el disco adecuada a las nuevas modalidades de grabaciones micrométricas, sin necesidad de intervenir ni modificar los mecanismos propios del aparato.

10. Los platos de la clase especificada actualmente en uso, están constituidos generalmente, por una serie de dispositivos reductores de velocidad complejos, que comprenden
- 15.

1990774 AGU



un número considerable de piezas especiales, todas ellas de complicada obtención, y expuestas a desgastes y averías.

El objeto de la patente que se solicita, es el aportar a los platos de esta clase, unos perfeccionamientos que se caracterizan por el hecho de organizarlos a base de un

5.

número limitado de piezas, todas ellas obtenidas por troquelado y embutición de chapas metálicas, en cuyo acoplamiento no interviene de una manera decisiva la precisión de sus ajustes mutuos, por lo cual todo su proceso de fabricación, asimismo con su ulterior entretenimiento, son extremadamente reducidos.

10.

El plato en cuestión está constituido por un plato propiamente dicho, dispuesto para ser colocado sobre el del aparato tocadiscos, que se trata de complementar, a cuyo plato se halla fijo un núcleo giratorio, dotado de medios para el accionamiento periférico de un rodillo intermedio, revestido de material elástico y adherente, el cual es obligado a rodar sobre una trayectoria cilíndrica interna de un segundo elemento, que se mantiene estacionario, de manera que dicho rodillo, al estar relacionado su eje de giro con el plato accionado, para la recepción del disco de grabación micrométrica, le proporciona la nueva velocidad reducida convenientemente.

15.

20.

25.

Para facilitar la explicación, se acompaña a la presente memoria descriptiva, de una lámina de dibujos, en los cuales se ha representado un caso de ejecución, que se cita en la descripción, únicamente a título de ejemplo no limitativo.

En los dibujos:

30.

la figura 1ª es una sección diametral parcial del

1990774 A



plato que se describe,

la figura 2ª es una vista en planta, igualmente parcial, del plato en cuestión, supuesto retirado el plato superior.

5. Se caracterizan los perfeccionamientos que se describen, en organizar un reductor que comprende un plato soporte -1-, especialmente dispuesto para ser colocado sobre el plato propio del aparato tocadiscos, estando dicho plato unido en forma fija a un núcleo -2-, por medio de una pieza -3-, que le aprisiona fuertemente. La pieza -3- presenta una perforación -4-, concéntrica con el plato, apta para acoplarse con el vástago de guía central del tocadiscos.

10. El número -2- está dotado de una zona rebajada -5-, sobre la que puede girar libremente un plato exterior -6-, al que se encuentra fija una palanca extensible -7-, especialmente dispuesta para ser interceptada por alguna parte fija de la mesa del tocadiscos a los fines de rendir inmóvil a dicho plato -6-, cuyo borde periférico está doblado hacia arriba, de modo que forma una superficie cilíndrica de pequeña altura -8-, capaz de recibir en movimiento de rodadura a un pequeño rodillo -9-.

15. Sobre el mismo núcleo -2-, se encuentra fijo un segundo plato -10-, de diámetro inferior al anterior, estando su periferia rebatida hacia abajo, para constituir una superficie cilíndrica exterior -11-, que queda enfrentada con la interior de dicho plato fijo -6-, entre las cuales resulta ligeramente comprimido el rodillo -9- antes mencionado.

20. Este rodillo está dotado de un eje de giro, constituido por un bulón -12-, y de una llanta -13-, de material elástico que, hace posible obtener una ligera compresión diame-

30.

199077 e4



tral del mismo entre las dos superficies -8- y -11-, a los fines de la transmisión del movimiento, sin que se creen rozamientos importantes.

5. El bulón -12- se encuentra roscado al extremo de una pequeña palanca -14- oscilante, sobre un segundo bulón -15-, solidario del plato superior -16-, destinado a recibir el disco de grabación micrométrica, sobre un revestimiento blanco adecuado -17-. Este plato -16- descansa sobre un resalte frontal -18-, previsto en el núcleo -2-, y es retenido sin impedir su libre rotación, por medio de una pieza -19-, similar a la -3-, e igualmente roscada sobre dicho núcleo -2-, estando provista de una perforación -20-, coaxial con la -4-, especialmente dispuesta para recibir un suplemento de vástago de guía, para el disco soportado por el plato -16-.
10. Hecha la descripción del presente invento, su funcionamiento es el siguiente:
15. En primer lugar se procede a colocar el reductor objeto de los presente perfeccionamientos, sobre el plato del aparato tocadiscos, de manera que su perforación -4- encaje con el vástago de guía de aquél, y situando la palanca -7- de manera que, por la reacción que habrá de crear el accionamiento del disco, quede apoyada contra una parte fija de la mesa del tocadiscos, por ejemplo, la columna de la cabeza fono-captora, u otro dispositivo que lo permita. A continuación se introduce en la perforación -20-, el correspondiente suplemento de vástago de guía para el disco de grabación, micrométrica, y éste, ya puede ser colocado sobre el reductor, en disposición de ser utilizado.
20. El plato del aparato tocadiscos arrastra, en su movimiento, al plato soporte -1-, el cual, por intermedio del nú
- 25.
- 30.

199077⁴ A



5. cleo -2-, acciona al plato -10-, que obligará a girar al rodillo -9-, haciéndole rodar sobre la superficie interna -8-. De esta manera, el bulón -12- se trasladará con una velocidad dependiente de la relación de diámetros existente entre las dos superficies cilíndricas -8- y -11-, inferior a la que anima al plato -10-, la cual será transmitida al plato superior -16-, por medio de la palanca oscilante -14-.

10. El invento, dentro de su esencialidad, podrá ser llevado a la práctica en otras variantes de ejecución que difieran en detalle de la citada únicamente a título de ejemplo no limitativo en la descripción, y a las cuales alcanzará igualmente la protección que se recaba. Podrá, pues, ser construido en cualquier forma y tamaño, empleando para su fabricación los materiales más adecuados a cada caso, combinados del modo más conveniente para el logro del fin propuesto: por quedar todo ello comprendido dentro del espíritu de las reivindicaciones.

N O T A

20. Descrito el objeto del invento, lo cual se declara como no llevado a la práctica en España, comprende las siguientes reivindicaciones:

25. 1ª.- Perfeccionamientos introducidos en los reductores de velocidad, aplicables a los platos de los aparatos tocadiscos, caracterizados por disponer un núcleo central que comprende, en montaje concéntrico, un plato inferior de soporte especialmente dispuesto para ser colocado encima del pla

1990774



to del aparato tocadiscos, dispuesto en forma fija sobre dicho núcleo, un segundo plato, igualmente fijo, cuya periferia se encuentra doblada, a los fines de proporcionar una superficie de accionamiento para un rodillo intermedio, un

5. plato exterior dispuesto entre los dos citados y montado en forma libremente giratoria sobre el mismo núcleo, y otro plato superior, dispuesto para recibir el disco de grabación micrométrica, montado en forma igualmente libre.

10. 2ª.- Perfeccionamientos de acuerdo con la reivindicación 1ª, caracterizados porque dicho núcleo central comprende dos piezas, que se roscan en sus extremos correspondientes, para el bloqueo axial de los diferentes elementos citados, estando dichas piezas, dotadas de perforaciones coaxiales, aptas para acoplarse, respectivamente, con el

15. vástago de centrado del aparato tocadiscos, y con un suplemento de vástago para el centrado del disco de grabación micrométrica.

20. 3ª.- Perfeccionamientos de acuerdo con la reivindicación 1ª, caracterizados porque dicho rodillo intermedio está dotado de una llanta de material elástico y es susceptible de girar libremente sobre un bulón fijo al extremo de una palanca oscilante en un punto solidario del plato de soporte para el disco de grabación micrométrica.

25. 4ª.- Perfeccionamientos de acuerdo con la reivindicación 1ª, caracterizado porque dicho plato exterior presenta su periferia doblada para determinar una superficie de rodadura interior cilíndrica, que queda enfrentada con la exterior del citado segundo plato de accionamiento, entre las cuales queda dispuesta, en forma tangente a ambas, dicho rodillo intermedio.

30.

199077



5ª.- Perfeccionamientos introducidos en los reductores de velocidad, aplicables a los platos de los aparatos to cadiscos.

5. Según se describe y reivindica en la presente memoria descriptiva, que consta de siete hojas, foliadas y escritas a máquina por una sola cara, acompañadas de una lámina de di bujos.

Madrid, a 4 de agosto de 1951.-

ERICH V. ZOBEL.

p.a. **JAIME ISERN MIRALLÉS**
C.C.

Hoja única

199077

D. Erich V. Zobel



- 4 N 8

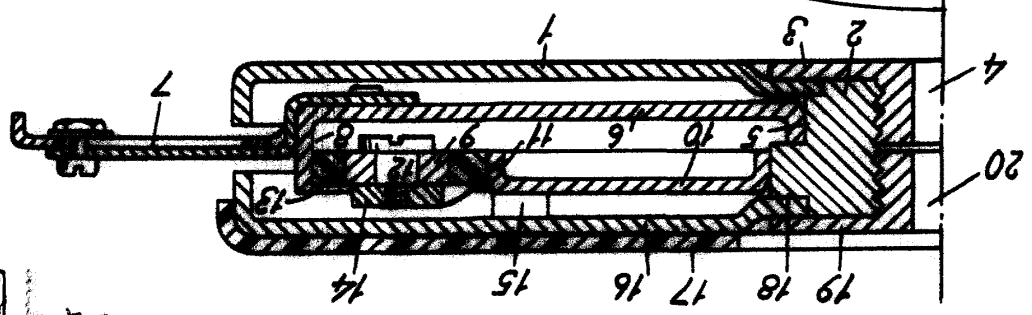


Fig. 1

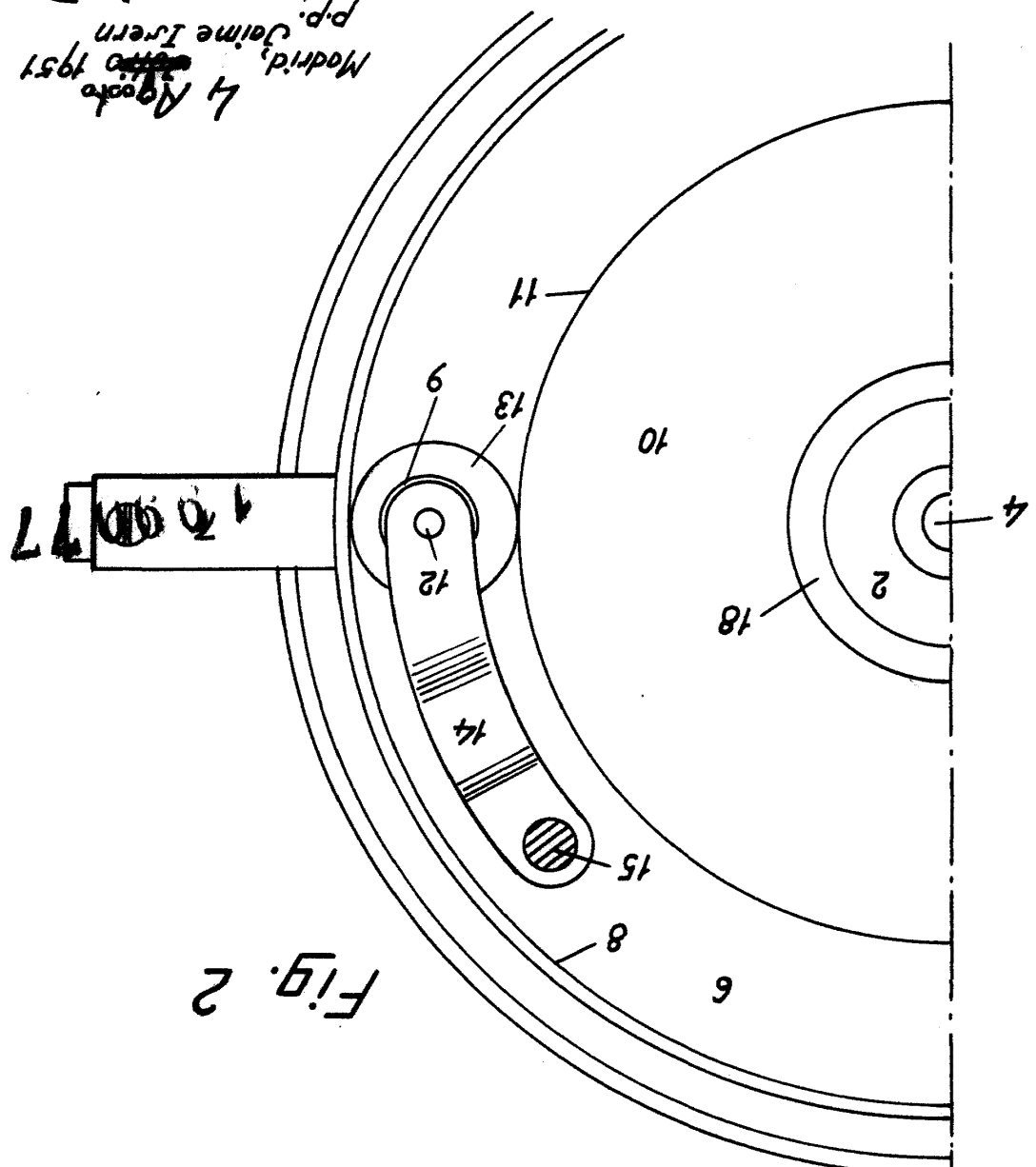


Fig. 2

4 Agosto 1951
Madrid,
p.p. Jaime Isern