

199073

199073



199073

Int. Cl.: E05D

M E M O R I A D E S C R I P T I V A

DE UN MODELO DE UTILIDAD POR VEINTE AÑOS EN ESPAÑA, A FAVOR
DE DON JORGE COSTA PUJADAS, DE NACIONALIDAD ESPAÑOLA, RESI-
DENTE EN BARCELONA - Pontons, 6

S o b r e

UN DISPOSITIVO PARA LA FIJACION DE BISAGRAS.



El objeto del presente Modelo de Utilidad se refiere a un dispositivo para fijación de bisagras, aplicable particularmente a las que presentan uno de sus brazos en forma de cazoleta, donde se escamotea la articulación del otro brazo con sección transversal en "U", dispositivo que está destinado a procurar a este brazo en "U" una fácil fijación y correcta adaptación al dorso de la puerta o superficie interesada.

5.-

Las bisagras del tipo descrito requieren un cierto esmero y exactitud al marcar y efectuar los taladros en la puerta para su fijación, a fin de quedar correctamente enfrentados éstos a los de la bisagra, y aún logrando éste enfrentamiento, es posible que defectos habidos en la superficie de la puerta ó en el propio brazo de la bisagra, produzcan una pequeña diferencia angular entre ambos que impida lograr un completo y perfecto adosamiento de tal brazo a la puerta citada, ocasionando incluso una falsa posición de trabajo de la bisagra.

10.-

15.-

Con el dispositivo que nos ocupa, se salvan tales inconvenientes, al disponer el mismo de una organización corredera y basculante, que permite adaptarse a los taladros efectuados en la puerta y a la superficie de la misma.

20.-

Para una correcta interpretación del objeto de la solicitud, se acompaña una hoja de dibujos en la que:

25.-

La figura 1ª, ilustra un despiece en perspectiva del dispositivo que nos ocupa y la bisagra en que se aplica.

La figura 2ª, representa una sección longitudinal del mismo dispositivo ya montado en aquella bisagra.

30.-

Y la figura 3ª, es una sección transversal según

199073



carlo o desenroscarlo, acerca o aleja a la pieza-guía -5- con su plaquita corredera -7-, basculando y consiguiendo la angularidad más conveniente para adosarse a la puerta o superficie interesada -10-.

5.-

Descrita suficientemente la naturaleza del objeto de la presente solicitud de Modelo de Utilidad, sólo resta -añadir que podrán introducirse todas aquellas modificaciones de forma o detalle que no alteren sus características esenciales.

10.-

N O T A

En resumen, la presente solicitud recaerá sobre las siguientes reivindicaciones.

15.-

1ª.- Un dispositivo para la fijación de bisagras, especialmente aplicable a las que presentan uno de sus brazos en forma de cazoleta y el otro con sección transversal en "U" y caracterizado por comprender una pieza guía articulada en el extremo libre de aquel brazo en "U" y dispuesta entre las alas paralelas del mismo, estando la guía constituida por una pieza laminar cuyos bordes longitudinales están doblados a -

20.-

180º y enfrentados, deslizándose entre ellos una plaquita corredera con sus cantos longitudinales estriados para dicho efecto, plaquita que tiene los oportunos taladros para su fijación previa a la puerta o superficie interesada, habiéndose previsto en la pieza guía portadora de tal corredera, un tornillo que accionado desde el exterior a través de la oportuna

25.-

abertura practicada en el brazo en "U" de la bisagra, presiona a la referida plaquita corredera inmovilizándola. Asimismo en la referida pieza guía, hay roscado el extremo de otro tornillo solidarizado giratoriamente en el fondo de aquel

30.-

brazo en "U", mediante la oportuna horquilla y accionable -

199073

- 5 - 199073



igualmente desde el exterior del mismo, de manera que al ros-
carlo o desenroscarlo acerca o aleja a la pieza-guía con su
plaquita corredera basculando y consiguiendo la angularidad
más conveniente para adosarse a la puerta o superficie inte-
resada.

5.-

2ª.- Un dispositivo para la fijación de bisagras.

Según se describe en la presente memoria descrip-
tiva que consta de cinco hojas escritas a máquina por una so-
la de sus caras y dibujos.

10.-

Madrid, 24 DIC. 1973

A handwritten signature in black ink, consisting of several loops and a long horizontal stroke.



FIG. 1

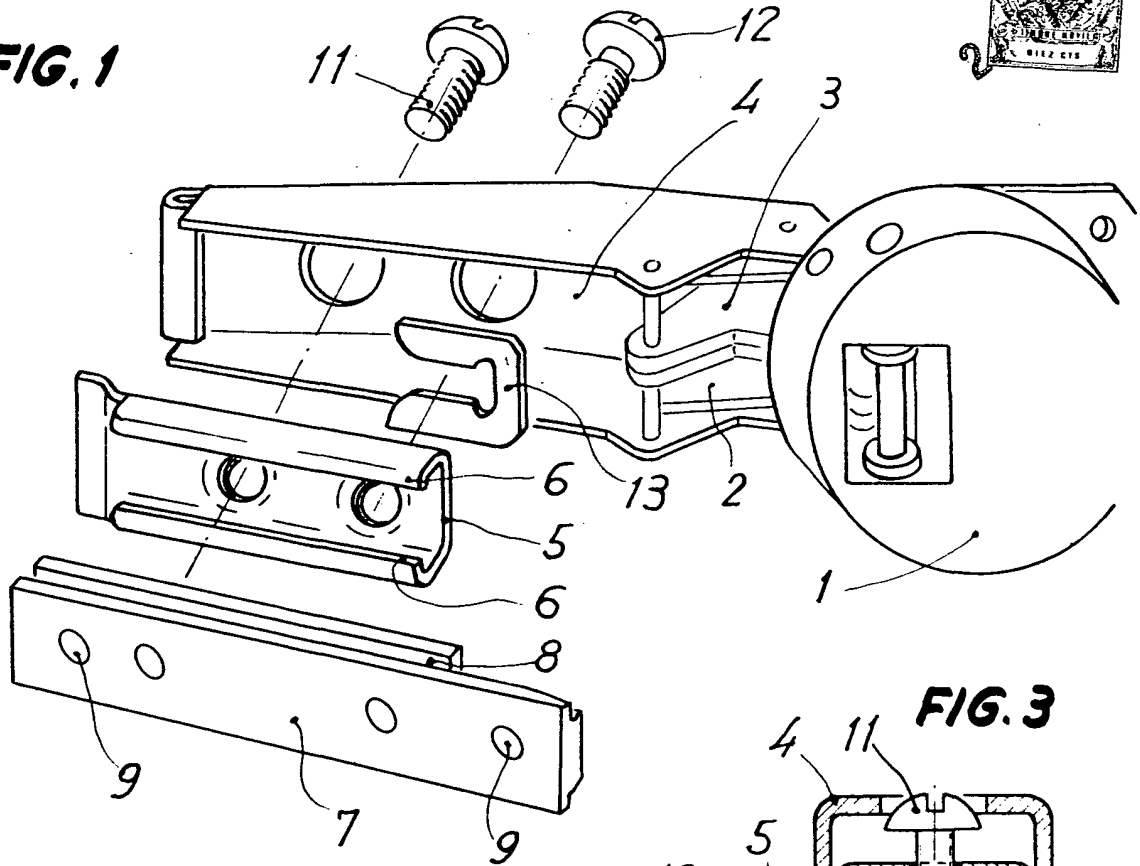


FIG. 3

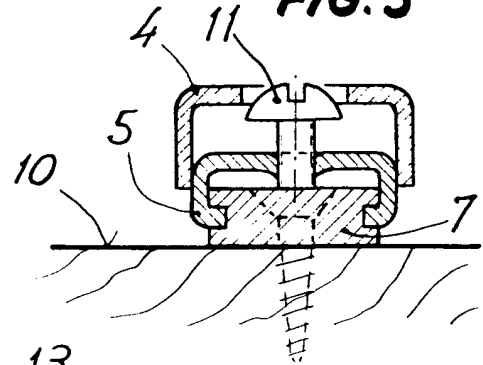
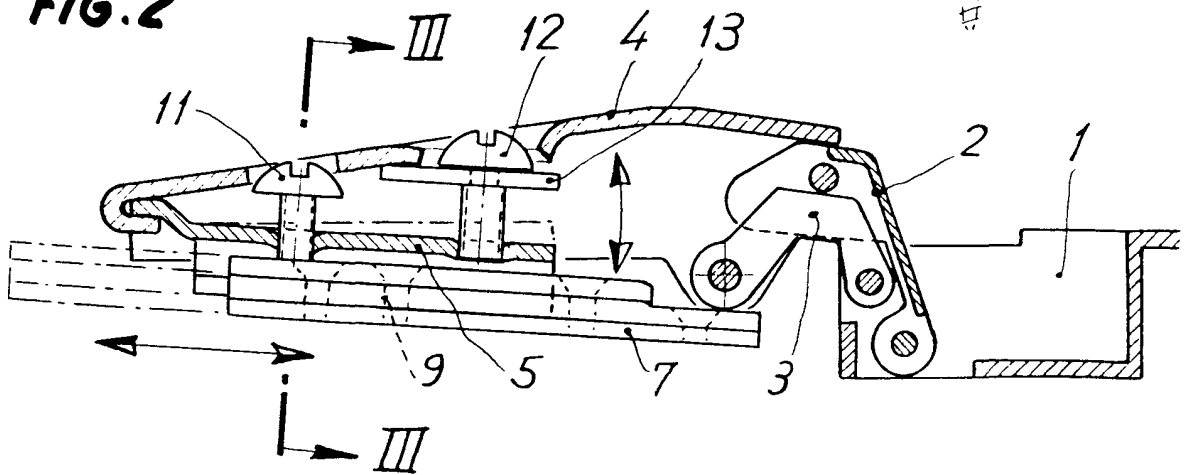


FIG. 2



Madrid, 24 DIC. 1973

p.a.