

201476

22 DIC



199070

INVENTOR A47G
------------------

MODELO DE UTILIDAD

por 20 años

A favor de F.LLI GUZZINI, S.r.l., sociedad mercantil Italiana, domiciliada en RECANATI (Italia), Zona Industriale S. Leopardo. - - - - -  
 Por: "CONJUNTO MODULAR FLORERO". - - - - -

MEMORIA DESCRIPTIVA

5 Se refiere el presente modelo de utilidad a un conjunto modular especialmente apto para su utilización como florero, aunque igualmente puede ser aplicado como conjunto portátiles de escritorio o similar.

10 Esencialmente, el presente modelo está constituido por un conjunto de piezas modulares, variables en cuanto a longitud, más no en cuanto a sección que es de forma tal que presente lados conjugados, es decir que dos de ellos se acoplen con los otros para establecer



formaciones o combinaciones diversas.

5 Cada una de tales piezas, por otra parte dispone de al menos un taladro o cavidad para colocación de las flores, lápices o similares, según la utilidad que pretenda darse al conjunto.

La estructura de dichas piezas será preferentemente alargada y sustancialmente prismática y, para mayor vistosidad, de plástico transparente coloreado tal como metacrilato.

10 Con el fin de facilitar la explicación se acompaña a la presente memoria descriptiva una hoja de dibujos en la que se ha representado un caso práctico de realización, el cual se cita sólo a título de ejemplo no limitativo del alcance del presente modelo de utilidad.

En dichos dibujos:

La figura 1 es una vista en perspectiva del conjunto modular florero en cuestión.

20 La figura 2 representa una vista superior en planta, a mayor escala de una de las piezas componentes del propio conjunto.

La figura 3 se corresponde con un esquema en planta de una de las múltiples combinaciones a realizar con las piezas del mismo conjunto.

25 Según tales figuras, el conjunto modular florero, objeto del presente modelo de utilidad está constituido por una serie de piezas -1-la-1b-1c-, prismáticas, de altura variable, en las que es fundamental que su sección presente lados complementarios, tales como el -2- entrante y el -3- saliente que

30



pueden acoplarse entre sí sin solución de continuidad.

Por otra parte, cada pieza -1- va provista de uno o varios taladros ciegos longitudinales -4- en donde colocar los elementos correspondientes tales como tallos de flores, lápices u otros objetos.

Con tal constitución, pueden formarse combinaciones múltiples y muy variadas, tal como las mostradas en las figuras 1 y 3, adaptando sucesivamente las piezas entre sí, cuyo número puede ser mayor o menor de los casos ilustrados en los que figuran cuatro piezas.

El modelo, dentro de su esencialidad, puede ser llevado a la práctica en otras formas de realización que difieran sólo en detalle de la indicada únicamente a título de ejemplo, a las cuales alcanzará igualmente la protección que se recaba. Podrá, pues, fabricarse este conjunto modular florero en cualquier forma y tamaño, con los medios y materiales más adecuados, y con los accesorios más convenientes por quedar todo ello comprendido en el espíritu de las siguientes reivindicaciones.

#### N O T A

Se reivindica como objeto del presente modelo de utilidad:

1.- Conjunto modular florero, caracterizado esencialmente por estar constituido por una serie de piezas modulares, de distinta altura pero de idéntica sección en la que existen lados opuestos entrantes y salientes complementarios con el fin de que puedan acoplarse ajustadamente para la formación de combinaciones muy

204476

- 4 -

199070

22 DIC



diversas de dichas piezas, cada una de las cuales va provista de al menos un taladro ciego longitudinal de alojamiento de las flores o similares.

2.- CONJUNTO MODULAR FLORERO.

Consta la presente memoria descriptiva de cuatro hojas mecanografiadas, foliadas, numeradas y escritas por una sola cara, acompañada de una lámina de dibujos.

Madrid, a 22 DIC 1978

F.LLI GUZZINI, S.r.l.

P.A.

MANUEL DE ESPAZ  
P. F.



Fig. 1

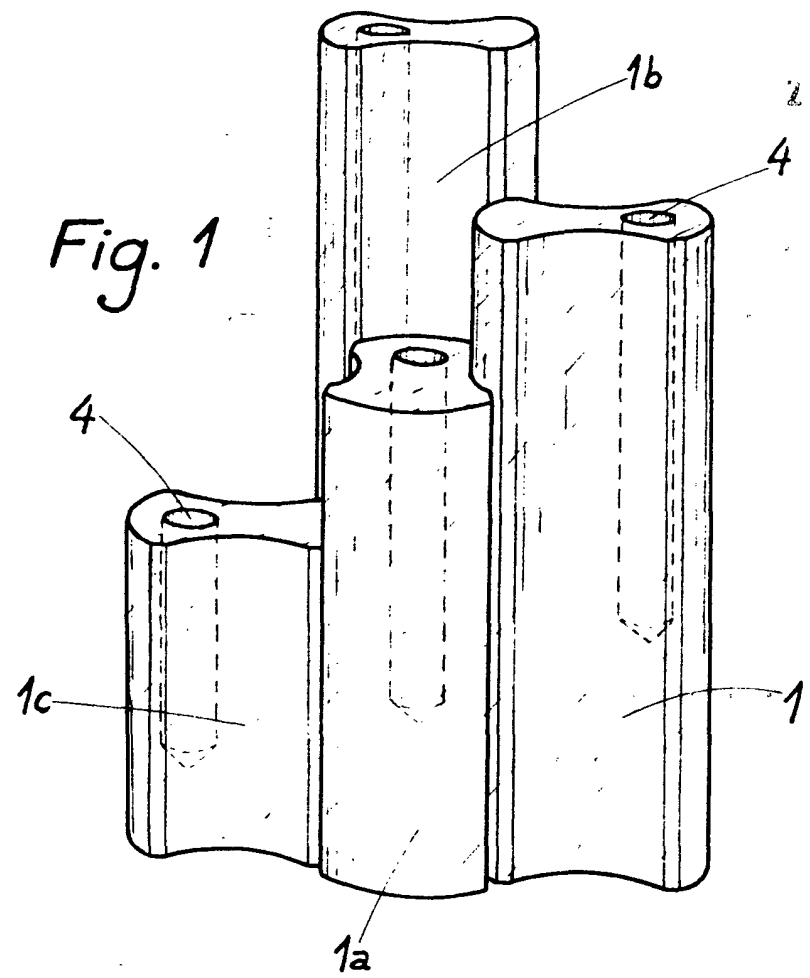


Fig. 2

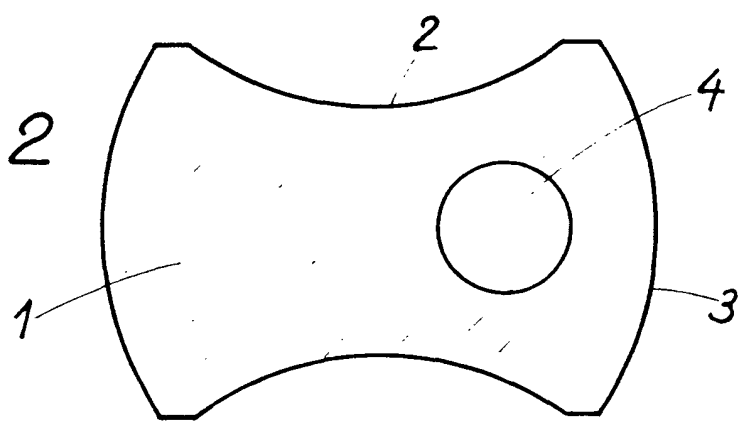
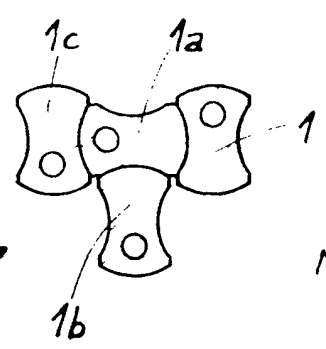


Fig. 3



Madrid 22 de Dicbre. 1973  
MANUEL DE RAFAEL  
P. P. *[Signature]*