

76



199064

E03C

Nº 199.064

# MEMORIA DESCRIPTIVA

correspondiente a la solicitud de concesión de un...

## MODELO DE UTILIDAD

SOLICITANTE: D. JOSE y D. MANUEL TEN JUAN

RESIDENCIA: Poligono Industrial Plá de Vallonga

ALICANTE

ENUNCIADO: BOTE SIFONICO PERFECCIONADO

Prioridad: Patente ..... n.º ..... del .....

IN.-

199064



1

El Estatuto vigente sobre Propiedad Industrial, de 26 de Julio de 1929, en su texto refundido publicado el 30 de Abril de 1930, establece los caracteres de patentabilidad de las invenciones de tipo industrial que tienen por objeto obtener ventajas sobre lo ya conocido, admitiendo por consiguiente como patentables, las nuevas máquinas, aparatos, instrumentos, procesos de fabricación, etc. La amplitud de conceptos previstos como patentables, ha llevado al legislador a aclarar (Artº. 46) que la enumeración contenida en dicho cuerpo legal es puramente enunciativa y no limitativa, haciéndola extensiva incluso a los descubrimientos de tipo científico (Artº. 47).

5

10

15

El Decreto de 26 de Diciembre de 1947, recogiendo la Orden de 18 de Noviembre de 1935, confirma el criterio legal de que también serán patentables los instrumentos, objetos, o partes de los mismos, que aporten a la función a que son destinados, un beneficio o efecto nuevo, y en definitiva que constituyan una mejora sustancial sobre lo anteriormente conocido.

20

25

30

Pues bien, a tenor de lo expuesto, y en base al articulado que recoge los conceptos expresados, debe considerarse, que la invención a que se refiere la presente memoria, constituye una novedad industrial, con características y ventajas que la hacen merecedora del privilegio de explotación exclusiva que por ella se solicita, premiando así los méritos de quien aporta a la industria del país una mejora efectiva y precisamente comprendida entre las enunciadas por la Ley como patentables. (Arts. 46 y 47 en relación con el 171, en su nueva redacción afectada por la Orden de 18 de Noviembre de 1.935).

199064



1

Pasando a describir el objeto de la invención, para la cual se solicita el presente privilegio de Modelo de Utilidad, se hace constar que la finalidad de la idea que vamos a describir, es proporcionar al mercado y al público en general, un bote sifónico, constituido por un cuerpo monobloque provisto de dos conductos de acceso al mismo, y un tercero de evacuación que se prolonga en un codo articulado y orientable para el acoplamiento de la correspondiente tubería de evacuación.

5

10

Esta articulación, esencia de la invención en el dispositivo, permite un fácil acoplamiento de la tubería de evacuación al bote sifónico sea cual fuere la posición de esta.

15

Aunque la invención se refiere tal y como se ha expresado, a algunas partes del dispositivo, va a explicarse éste desde un punto de vista general, con el fin de que se comprenda mejor como queda beneficiado el mismo con las novedades que aporta. No obstante, la novedad recae solamente sobre aquellos puntos que se describen en las reivindicaciones adjuntas.

20

Para complementar la descripción que seguidamente se va a realizar y con objeto de ayudar a una mejor comprensión de las características del invento, se acompaña la presente memoria descriptiva, como parte integrante de la misma, de un juego de planos cuyas figuras representan lo siguiente:

25

La primera figura, representa un alzado del dispositivo, con su conducto y su codo de evacuación seccionados longitudinalmente.

30

La segunda figura nos muestra un corte transversal

199064 - 1



1 del conducto de evacuación, visto en planta sobre el codo -  
orientable que se ha representado en dos de sus múltiples po-  
siciones.

5 A la vista de estas figuras, se observa como el bo-  
te sifónico se compone de un cuerpo monobloque (1), al que  
llegan dos conductos de entrada (2), dispuestos diametralmen-  
te, y provistos de zonas roscadas (3) en sus extremos li-  
bres.

10 En su parte inferior y centradamente, el cuerpo (1)  
presenta un conducto de evacuación (4), el cual se une a un  
codo (5), a través de la tuerca de fijación (7), mediante -  
los roscados complementarios (8) que presentan ambas piezas.

15 Este codo es susceptible de orientarse en cual-  
quier dirección dentro de un plano horizontal, girando so-  
bre la tuerca de fijación (7) y asegurándose la estanquei-  
dad de la articulación mediante la junta (6).

20 El codo orientable (5), presenta en su extremo li-  
bre (9), una zona roscada (10) a través de la cual se une a  
la tubería de evacuación, una vez que haya sido debidamente  
enfrentado a la misma.

25 No se considera necesario hacer más extensa esta  
descripción para que cualquier persona perita en la materia  
comprenda perfectamente la idea que se desea patentar, así  
como las ventajas que de su realización industrial han de -  
derivarse.

30 Por todo ello, y para evitar posibles imitaciones, se presen-  
ta esta solicitud, pidiendo la explotación exclusiva de la -  
idea descrita, de acuerdo con las consideraciones y puntos -  
que se desean reivindicar, que se concretan en las páginas  
siguientes:

199064 - 1 AGO 1975



1

Hecha la descripción a que se refiere la memoria que antecede, es preciso insistir en que los detalles de realización de la idea expuesta, pueden variar, es decir, que pueden sufrir pequeñas alteraciones, basadas siempre en los principios fundamentales de la idea, que son en esencia los que quedan reflejados en los párrafos de la descripción hecha. En efecto, el Artículo 48 del Estatuto vigente sobre Propiedad Industrial, establece como no patentables, en su apartado tercero, "los cambios de forma, dimensiones, proporciones y materias de un objeto ya patentado" fijando así el criterio del legislador en el sentido de que patentada una idea que pueda dar lugar a una realidad práctica e industrializable, nadie podrá apoyarse en ella para, a pretexto de haber introducido ligeras modificaciones, presentarla como nueva y propia.

5

10

15

20

Este principio, en cuanto al alcance de la protección del objeto patentado se refiere, se halla confirmado por numerosas Sentencias del Tribunal Supremo, y entre ellas, como más terminantes, en las de fechas 16 de octubre de 1954, 23 de enero de 1959, 20 de marzo de 1964 y otras.

25

Establecido el concepto expresado, en cuanto a la amplitud que debe darse a la protección solicitada, se redacta a continuación la Nota de Reivindicaciones, de acuerdo con lo que se establece en el último párrafo del apartado tercero del Artículo 100 de la Ley, sintetizando así las novedades que se desean reivindicar:

#### NOTA DE REIVINDICACIONES

30

En resumen; el privilegio de explotación exclusiva que se solicita, recaerá sobre las reivindicaciones siguientes:



199064

1

1a.- BOTE SIFONICO PERFECCIONADO, del tipo que comprende un cuerpo monobloque que incorpora conductos radiales de entrada, con sus extremos roscados para acoplamiento de las tuberías, y el conducto central de evacuación caracterizado esencialmente porque el citado conducto central se prolonga exteriormente por su base en un codo articulado y orientable para acoplamiento de la tubería de evacuación.

5

2a.- Se reivindica por último como objeto sobre el que ha de recaer el Modelo de Utilidad que se solicita: BOTE SIFONICO PERFECCIONADO.

10

Todo ello tal y como queda descrito y reivindicado en la presente memoria descriptiva que consta de seis páginas mecanografiadas y dibujos adjuntos.

Madrid, 22 de Diciembre de 1.973

BERNARDO UNGRIA  
P.P.

15

20

25

30

29 ENE. 1974

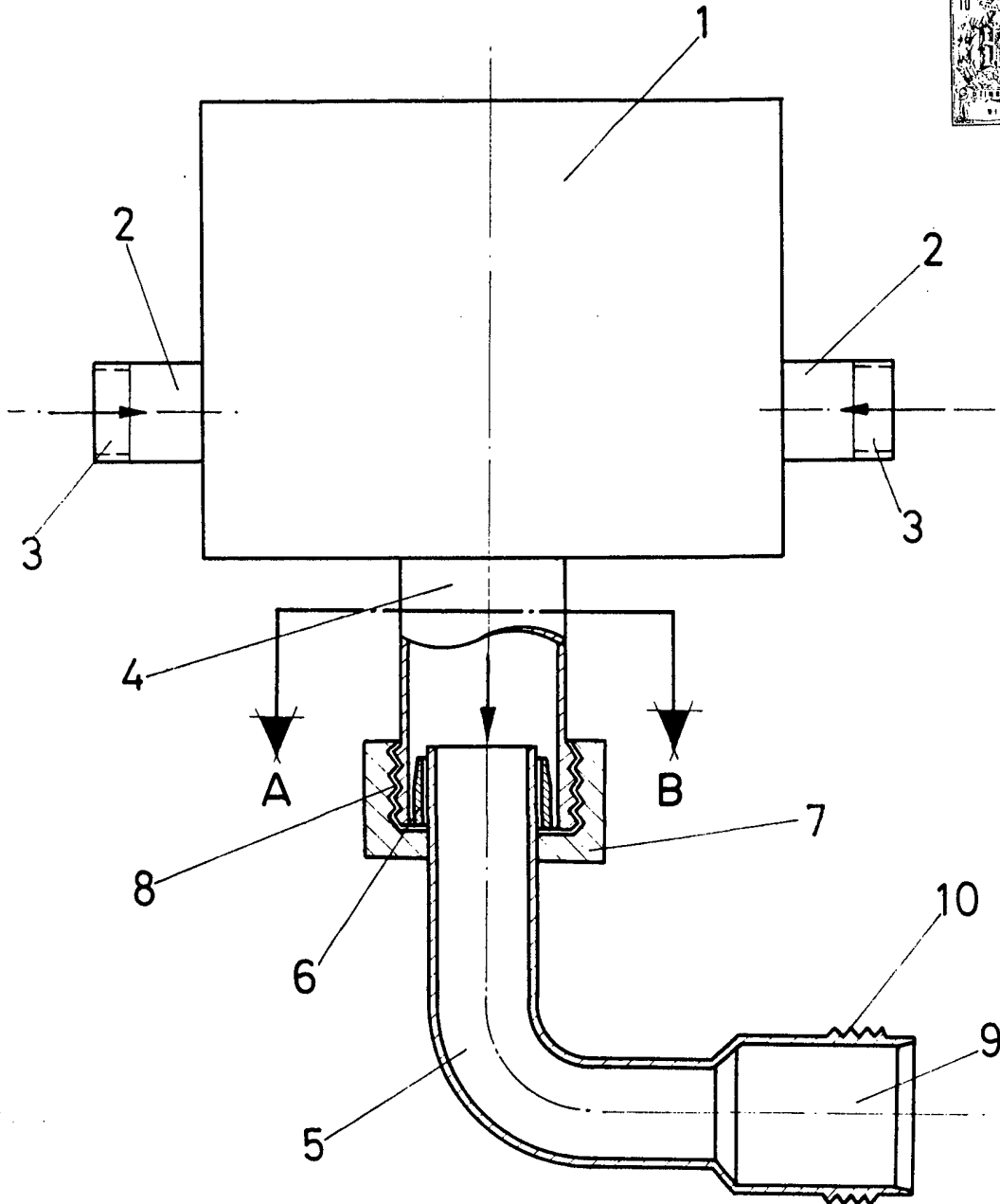


FIG-1

ESCALA VARIABLE

Madrid, 22 de Diciembre de 1973

BERNARDO LINGRIA

p. p.

199064

29 FEB 1974

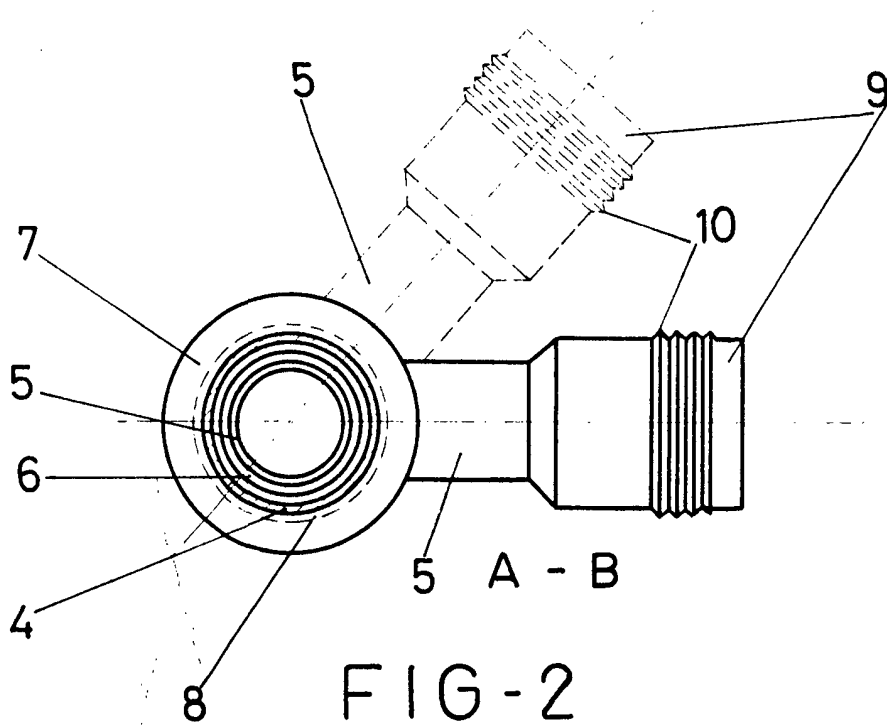


FIG-2

ESCALA VARIABLE

Madrid, 22 de Diciembre de 1973

BERNARDO UNGRIA

P. P.