

199063



Nº 199.063

Int. Cl.:

A47F

# MEMORIA DESCRIPTIVA

correspondiente a la solicitud de concesión de un...

MODELO DE UTILIDAD

SOLICITANTE: SIVAT EDITORES, S.A.-

RESIDENCIA: Mallorca, 41-49. BARCELONA.

ENUNCIADO: MODULO EXPOSITOR.

Prioridad: Patente ..... n.º ..... del .....

anr.



199063

1 El Estatuto vigente sobre Propiedad Industrial, de  
26 de Julio de 1929, en su texto refundido publicado el 30  
de Abril de 1930, establece los caracteres de patentabili-  
5 dad de las invenciones de tipo industrial que tienen por  
objeto obtener ventajas sobre lo ya conocido, admitiendo  
por consiguiente como patentables, las nuevas máquinas, a-  
paratos, instrumentos, procesos de fabricación, etc. La am-  
plitud de conceptos previstos como patentables, ha llevado  
10 al legislador a aclarar (Artº. 46) que la enumeración con-  
tenida en dicho cuerpo legal es puramente enunciativa y no  
limitativa, haciéndola extensiva incluso a los descubrimien-  
tos de tipo científico (Artº. 47).

15 El Decreto de 26 de Diciembre de 1947, recogiendo  
la Orden de 18 de Noviembre de 1935, confirma el criterio  
legal de que también serán patentables los instrumentos, ob-  
jetos, o partes de los mismos, que aporten a la función a  
que son destinados, un beneficio o efecto nuevo, y en defi-  
nitiva que constituyan una mejora sustancial sobre lo ante-  
riormente conocido.

20  
25  
30  
Pues bien, a tenor de lo expuesto, y en base al ar-  
ticulado que recoge los conceptos expresados, debe conside-  
rarse, que la invención a que se refiere la presente memo-  
ria, constituye una novedad industrial, con características  
y ventajas que la hacen merecedora del privilegio de explo-  
tación exclusiva que por ella se solicita, premiando así  
los méritos de quien aporta a la industria del país una me-  
jora efectiva y precisamente comprendida entre las enuncia-  
das por la Ley como patentables. (Arts. 46 y 47 en relación  
con el 171, en su nueva redacción afectada por la Orden de  
18 de Noviembre de 1.935).



199063

1

La presente invención según se expresa en el enunciado de esta memoria descriptiva, consiste en un módulo expositor, que por sus especiales características estructurales, puede ser empleado para formar, con la reunión de varios de ellos un mueble expositor especialmente indicado para postales, folletos, libros, discos o cualquier otro artículo similar.

5

10

En líneas generales, el módulo está constituido por un cuerpo de configuración tronco-piramidal de bases triangulares, sobre cada una de cuyas caras laterales presenta unos cajetines para el posicionamiento del artículo a exponer. El citado módulo presenta centralmente en cada uno de los centros de sus bases, un orificio por el que puede pasar una barra dispuesta verticalmente sobre una peana soporte.

15

Para que se comprenda mejor cual es el objeto de la invención, y con el fin de ayudar a la mejor comprensión de las características del invento, se acompaña con la presente memoria descriptiva un juego de dibujos en donde se ha representado lo siguiente:

20

La fig. 1ª muestra una vista en perspectiva del módulo expositor.

25

Por último la fig. 2ª corresponde a una vista esquemática de una de las realizaciones del conjunto del expositor formado a base de los módulos, objeto de la presente invención.

30

A tenor de los planos comentados, el módulo expositor está constituido por tres cajetines 1 emergentes de las paredes laterales 2 de un cuerpo hueco troncopiramidal de bases 3 triangulares.



1

Las bases 3 presentan un orificio 4 central capaz de alojar un eje 5 coincidente con el eje de simetría del cuerpo troncocónico.

5

Cada uno de los cajetines 1 está determinado por dos apoyos 6 y 6'.

10

Los apoyos 6 están constituidos por una placa diédrica solidaria por uno de los laterales a la pared del cuerpo troncocónico y dotada por el lateral opuesto de una cartela, mientras que el apoyo 6' está constituido por un ala emergente del lateral del cuerpo troncocónico, cuya ala por su frente se rebate determinando una falsa cartela coplanaria a la otra cartela del apoyo 6.

15

El cuerpo troncocónico está aligerado mediante orificios practicados en las bases 3 y en las superficies laterales 2.

20

A base de esta constitución la composición de un expositor es como a continuación se indica, inferiormente ha de colocarse un soporte o peana 7 sobre cuya cara superior se dispondrán debidamente separadas, una serie de barras 5 verticales.

25

Por el extremo superior de cada barra, se irán introduciendo los módulos, para lo cual estos tienen previstos los orificios 4 centrales en las bases 3.

30

Una vez colocados los módulos unos sobre otros hasta completar la altura de la barra 5, en el extremo superior de la barra 5 podremos colocar un cartel 8 indicador del artículo expuesto.

Una vez colocado los módulos de esta manera, el artículo será colocado sobre los apoyos 6 y 6', pudiendo se entonces observar el artículo dispuesto sobre una cara

199063



1

del módulo, y sin moverse la persona podrá hacer girar el módulo para observar cualquiera de las otras dos caras.

5

Con esta constitución, podemos obtener una serie de expositores de diferente composición, con lo cual solamente tendremos que variar el número de ejes o barras 5 que han de disponerse sobre la peana 7.

10

No se considera necesario hacer más extensa esta descripción para que cualquier persona experta en la materia comprenda perfectamente cual es la idea que se desea registrar y cuales son las ventajas que de su realización industrial han de derivarse.

15

Por todo ello, y para evitar posibles imitaciones se presenta esta solicitud, pidiendo la explotación en exclusiva de la idea descrita, de acuerdo con las consideraciones y puntos que se desean reivindicar, que se concretan en las páginas siguientes:

20

25

30



199063

1

Hecha la descripción a que se refiere la memoria que antecede, es preciso insistir en que los detalles de realización de la idea expuesta, pueden variar, es decir, que pueden sufrir pequeñas alteraciones, basadas siempre en los principios fundamentales de la idea, que son en esencia los que quedan reflejados en los párrafos de la descripción hecha. En efecto, el Artículo 48 del Estatuto vigente sobre Propiedad Industrial, establece como no patentables, en su apartado tercero, "los cambios de forma, dimensiones, proporciones y materias de un objeto ya patentado" fijando así el criterio del legislador en el sentido de que patentada una idea que pueda dar lugar a una realidad práctica e industrializable, nadie podrá apoyarse en ella para, a pretexto de haber introducido ligeras modificaciones, presentarla como nueva y propia.

5

10

15

Este principio, en cuanto al alcance de la protección del objeto patentado se refiere, se halla confirmado por numerosas Sentencias del Tribunal Supremo, y entre ellas, como más terminantes, en las de fechas 16 de octubre de 1954, 23 de enero de 1959, 20 de marzo de 1964 y otras.

20

Establecido el concepto expresado, en cuanto a la amplitud que debe darse a la protección solicitada, se redacta a continuación la Nota de Reivindicaciones, de acuerdo con lo que se establece en el último párrafo del apartado tercero del Artículo 100 de la Ley, sintetizando así las novedades que se desean reivindicar:

25

#### NOTA DE REIVINDICACIONES

En resumen, el privilegio de explotación exclusiva que se solicita, recaerá sobre las reivindicaciones siguientes:

30

199063

- 7 -



1                   1. MODULO EXPOSITOR, caracterizado esencialmente  
porque está constituido por tres cajetines emergentes de  
las paredes laterales de un cuerpo hueco troncopiramidal  
5                   ventajasamente triangular, cuyas bases presentan un orifi-  
cio central capaz de alojar un eje coincidente con el eje  
de simetria del cuerpo estando cada uno de los cajetines -  
determinados por dos apoyos uno de los cuales está consitufi-  
do por una placa diédrica solidaria por uno de los latera-  
les a la pared del cuerpo troncocónico y dotada por el late-  
10                   ral opuesto de una cartela, mientras que el otro está cons-  
tituido por un ala emergente del lateral del cuerpo tronco-  
cónico cuya ala por su frente se rebate determinando una  
falsa cartela coplanaria a la anterior, apoyo contenidas en  
un mismo plano y estando el cuerpo troncocónico ventajosa-  
15                   mente aligerado mediante orificios practicados en las ba-  
ses y superficies laterales.

2. Se reivindica por último como objeto sobre el  
que ha de recaer el modelo de utilidad que se solicita:  
MODULO EXPOSITOR.

20                   Todo conforme queda descrito y reivindicado en la  
presente memoria descriptiva que consta de siete páginas  
mecanografiadas y dibujos que se acompañan.

Madrid, 22 de diciembre de 1.973

BERNARDO UNGRIA

p.p.

A handwritten signature in dark ink, appearing to be 'B. Ungria', written over the 'p.p.' text.

30

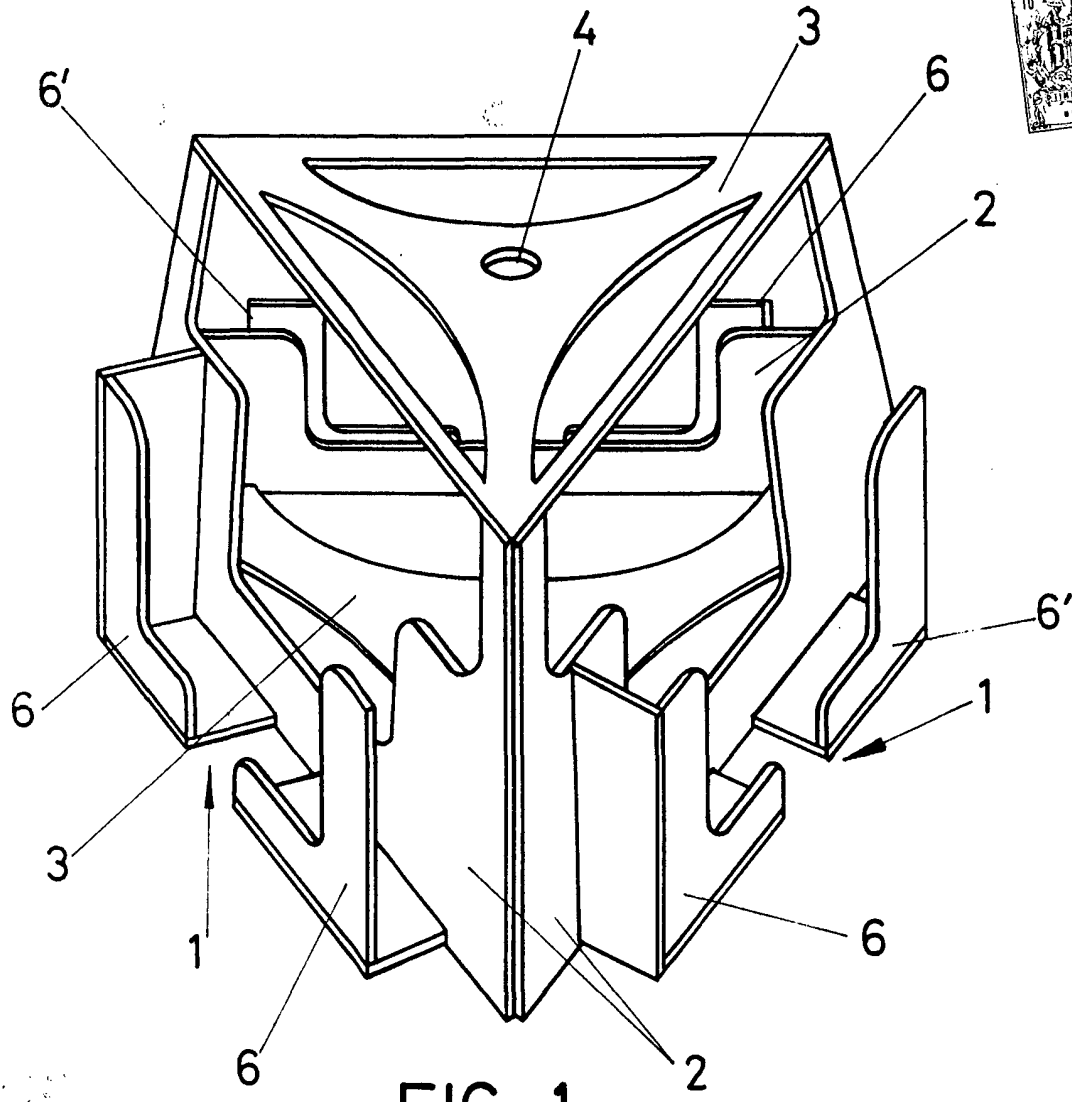


FIG. 1

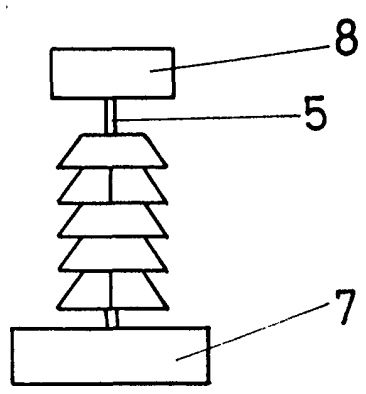


FIG. 2

ESCALA VARIABLE

Madrid, 22 de Diciembre de 1973

BERNARDO LINGRIA

p. p.