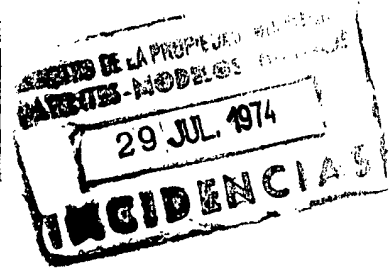


199062



Int. Cl.<sup>2</sup>: A45C



Nº 199.062

# MEMORIA DESCRIPTIVA

correspondiente a la solicitud de concesión de un...

## MODELO DE UTILIDAD

SOLICITANTE: D. JOSE VERDEJO GARCIA

RESIDENCIA: Camino Moncada, espaldas al 125

VALENCIA.

ENUNCIADO: "CIERRE PARA BOLSOS Y SIMILARES"

Prioridad: Patente n.º del

19906229 JUN 1947



1 El Estatuto vigente sobre Propiedad Industrial, de  
26 de Julio de 1929, en su texto refundido publicado el 30  
de Abril de 1930, establece los caracteres de patentabili-  
5 objeto obtener ventajas sobre lo ya conocido, admitiendo  
por consiguiente como patentables, las nuevas máquinas, a-  
paratos, instrumentos, procesos de fabricación, etc. La am-  
plitud de conceptos previstos como patentables, ha llevado  
al legislador a aclarar (Artº. 46) que la enumeración con-  
10 tenida en dicho cuerpo legal es puramente enunciativa y no  
limitativa, haciéndola extensiva incluso a los descubrimien-  
tos de tipo científico (Artº. 47).

El Decreto de 26 de Diciembre de 1947, recogiendo  
la Orden de 18 de Noviembre de 1935, confirma el criterio  
15 legal de que también serán patentables los instrumentos, ob-  
jetos, o partes de los mismos, que aporten a la función a  
que son destinados, un beneficio o efecto nuevo, y en defi-  
nitiva que constituyan una mejora sustancial sobre lo ante-  
riormente conocido.

20 Pues bien, a tenor de lo expuesto, y en base al ar-  
ticulado que recoge los conceptos expresados, debe conside-  
rarse, que la invención a que se refiere la presente memo-  
ria, constituye una novedad industrial, con características  
y ventajas que la hacen merecedora del privilegio de explo-  
25 tación exclusiva que por ella se solicita, premiando así  
los méritos de quien aporta a la industria del país una me-  
jora efectiva y precisamente comprendida entre las enuncia-  
das por la Ley como patentables. (Arts. 46 y 47 en relación  
con el 171, en su nueva redacción afectada por la Orden de  
30 18 de Noviembre de 1.935).

19906229 JUL 1974



1

El invento se refiere a un cierre perfeccionado, de aplicación en bolsos y artículos similares, cuyo cierre es de muy sencilla construcción y facil manejo, resultando además sumamente efectivo en sus funciones.

5

Fundamentalmente, y como se vera luego con mayor detalle, se constituye a partir de dos elementos, dotados de medios de fijación sobre aquellas partes que se desean cerrar, de los cuales uno incorpora un pasador, que puede adoptar dos posiciones diferentes, comprendidas dentro de direcciones perpediculares entre sí, en tanto que el otro va dotado de una ventana pasante, que permite la introducción del mencionado pasador, cuando este ocupa una de las situaciones mencionadas, y una acanaladura, perpendicular a la ventana, donde puede quedar comprendido el pasador, cuando ocupa su segunda posición.

10  
15

20

El pasador es capaz de mantenerse de forma estable en cualquiera de las dos situaciones en función de un medio elástico que se encuentra dispuesto sobre la pieza que le sirve de soporte. Dicho medio elástico se constituye mediante la asociación de un resorte, que esta alojado en una galeria practicada en el soporte de articulación y que empuja hacia afuera, y contra el pasador, a una bola. La articulación por su parte se lleva a cabo mediante la combinación de una ranura corrida practicada longitudinalmente en el pasador y un eje que esta fijo en el soporte.

25

Para que se comprenda más facilmente las características del cierre que la invención propone y su forma de funcionamiento se acompaña por la presente Memoria un juego de dibujos en cuyas diferentes figuras aparece reflejado lo que sigue:

30

199062



1

La figura 1ª, representa el cierre abierto, estando separados dos elementos componentes y ambos representados según una sección longitudinal.

5

La figura 2ª, corresponde al cierre en situación de acoplamiento, estando representado en alzado y girado 90º en relación con la ilustración de la figura 1ª.

10

Como puede comprobarse ahora a través de los dibujos y de acuerdo con lo que brevemente se ha expuesto ya, el cierre se constituye mediante la asociación de dos elementos principales.

15

Uno de los elementos se forma a partir de un soporte (1) que incorpora patillas de anclaje (9) sobre uno de los elementos (12) en donde el cierre se aplique, y que se prolonga en dos patillas paralelas (7) entre las que se encuentra dispuesto un eje (8), que sirve de punto de articulación a un pasador (2) montado en el mencionado eje a través de una ranura corrida (3) que tiene practicada longitudinalmente.

20

Como se observa el soporte (1) cuenta además con una galería (4) para alojamiento de un resorte (5) que, permanentemente, está empujando a una bola (6) contra el pasador (2).

25

El otro elemento componente del cierre está constituido mediante un escudete (10), que cuenta con medios convencionales (13) para la fijación sobre la otra parte del artículo donde el cierre se aplique, y que cuenta con una ventana pasante (14) y con un canal (11), que previsto por su cara externa queda orientado perpendicularmente a la ventana citada.

30

La forma de funcionamiento del cierre es sumamente

199062 29 JUL 1974



1

simple y se desprende de la contemplación de los dibujos.

5

El pasador (2) puede ocupar la situación reflejada en línea llena de la figura 1ª, en donde se mantiene en función de la tensión del resorte (5), y puede también mediante su giro a 90º primero, y su desplazamiento después, aprovechando la ranura corrida (3) ocupar la posición (2') ilustrada en líneas de puntos, en donde es mantenido también de una manera estable mediante la acción de la bola (7) y el resorte (5).

10

Con estas posibilidades, y suponiendo ya los dos elementos principales constitutivos del cierre instalados sobre partes antagónicas del objeto (bolso o similar) que se desee cerrar, se comprende que la operación se lleva a cabo de la siguiente manera:

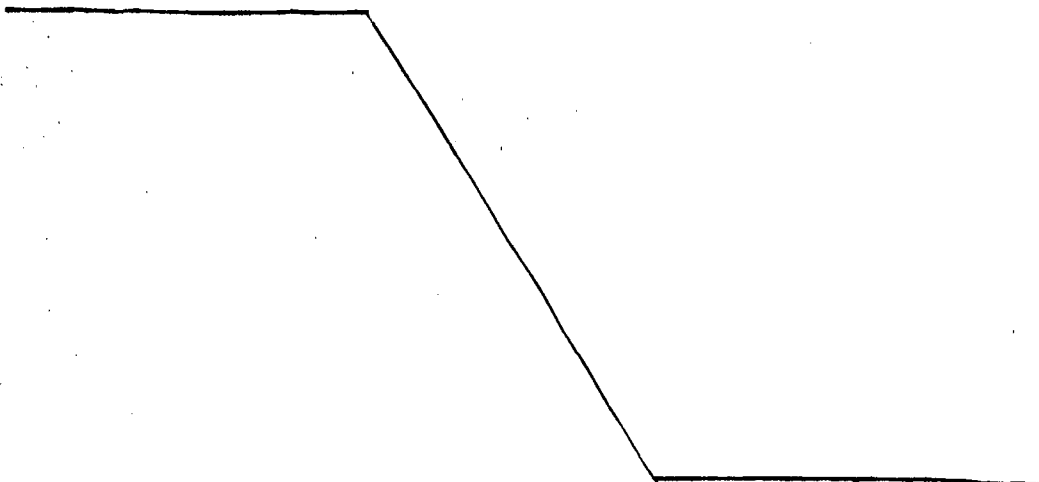
15

En primer lugar se sitúa el pasador (2) en la situación reflejada en línea llena en la figura 1ª, a efectos de que pueda ser introducido por la ventana (14) del escudete (10). Luego se gira 90º y se corre hasta ocupar la oposición (2'), quedando descansando sobre el canal (11) y cruzado sobre la ventana (14) de la que no puede salir.

20

25

30



199062



1

Hecha la descripción a que se refiere la memoria que antecede, es preciso insistir en que los detalles de realización de la idea expuesta, pueden variar, es decir, que pueden sufrir pequeñas alteraciones, basadas siempre en los principios fundamentales de la idea, que son en esencia los que quedan reflejados en los párrafos de la descripción hecha. En efecto, el Artículo 48 del Estatuto vigente sobre Propiedad Industrial, establece como no patentables, en su apartado tercero, "los cambios de forma, dimensiones, proporciones y materias de un objeto ya patentado" fijando así el criterio del legislador en el sentido de que patentada una idea que pueda dar lugar a una realidad práctica e industrializable, nadie podrá apoyarse en ella para, a pretexto de haber introducido ligeras modificaciones, presentarla como nueva y propia.

5

10

15

20

Este principio, en cuanto al alcance de la protección del objeto patentado se refiere, se halla confirmado por numerosas Sentencias del Tribunal Supremo, y entre ellas, como más terminantes, en las de fechas 16 de octubre de 1954, 23 de enero de 1959, 20 de marzo de 1964 y otras.

25

Establecido el concepto expresado, en cuanto a la amplitud que debe darse a la protección solicitada, se redacta a continuación la Nota de Reivindicaciones, de acuerdo con lo que se establece en el último párrafo del apartado tercero del Artículo 100 de la Ley, sintetizando así las novedades que se desean reivindicar:

30

NOTA DE REIVINDICACIONES

En resumen, el privilegio de explotación exclusiva que se solicita, recaerá sobre las reivindicaciones siguientes:

- 7 199062 29



1

1ª.- CIERRE PARA BOLSOS Y SIMILARES", caracterizado esencialmente porque comprende un pasador que presenta una corredera longitudinal para paso de un eje travesano del elemento soporte, el cual dispone de un dispositivo de retención a bola retractil, de tal forma que introducido el citado pasador a través de la abertura del escudete, se le gira y desplaza según la corredera hasta quedar en disposición transversal con respecto al citado escudete.

5

10

2ª.- Se reivindica por último, como objeto sobre el que ha de recaer el Modelo de Utilidad que se solicita "CIERRE PARA BOLSOS Y SIMILARES".

15

Todo conforme queda descrito y reivindicado en la presente Memoria descriptiva que consta de siete páginas mecanografiadas y dibujos que se acompañan.

20

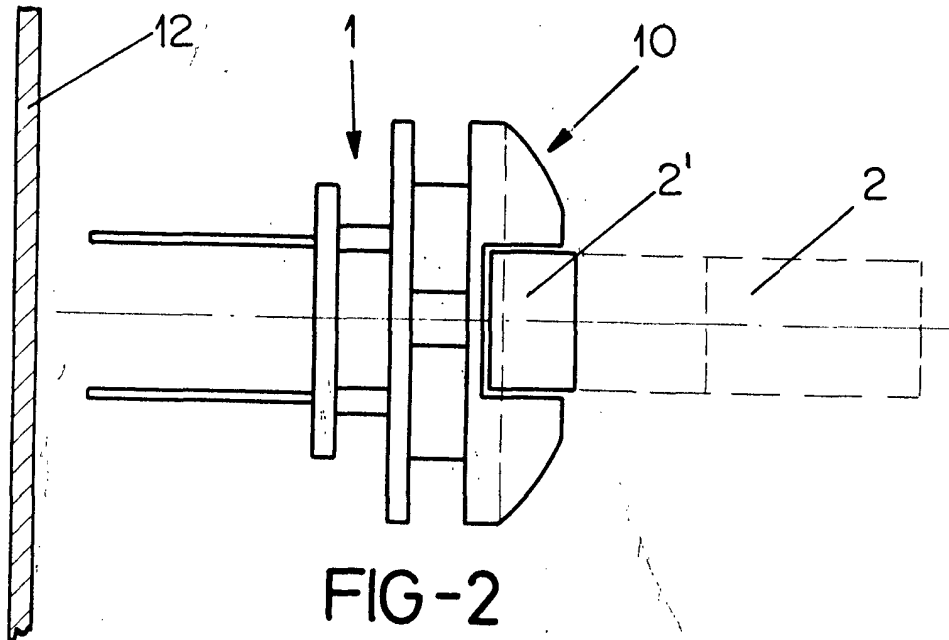
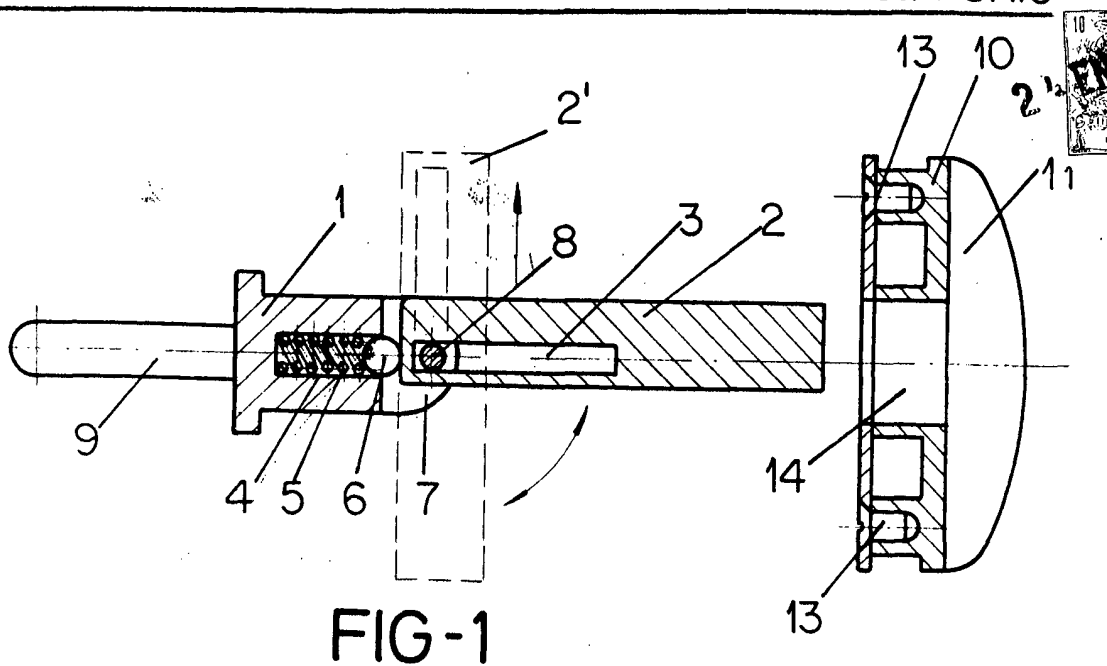
Madrid, 22 de diciembre 1.973

BERNARDO UNGRIA

P.P.

25

30



ESCALA VARIABLE

Madrid, 22 de Diciembre de 1973

BERNARDO LINGRIA

P. P.