

CLASSIFICACION E03C



Nº 199.047

199047

# MEMORIA DESCRIPTIVA

correspondiente a la solicitud de concesión de un...

-MODELO DE UTILIDAD-

SOLICITANTE: D. JOSE Y D. MANUEL TEN JUAN

RESIDENCIA: Polígono Industrial Plá de Vallonga

ALICANTE.

ENUNCIADO: "DESAGUE-REBOSADERO PARA APARATOS

SANITARIOS".

Prioridad: Patente n.º del

AR.

199047. 25  
10  
25  
ENE. 1974

1 El Estatuto vigente sobre Propiedad Industrial, de  
26 de Julio de 1929, en su texto refundido publicado el 30  
de Abril de 1930, establece los caracteres de patentabili-  
5 dad de las invenciones de tipo industrial que tienen por  
objeto obtener ventajas sobre lo ya conocido, admitiendo  
por consiguiente como patentables, las nuevas máquinas, a-  
paratos, instrumentos, procesos de fabricación, etc. La am-  
plitud de conceptos previstos como patentables, ha llevado  
10 al legislador a aclarar (Artº. 46) que la enumeración con-  
tenida en dicho cuerpo legal es puramente enunciativa y no  
limitativa, haciéndola extensiva incluso a los descubrimien-  
tos de tipo científico (Artº. 47).

15 El Decreto de 26 de Diciembre de 1947, recogiendo  
la Orden de 18 de Noviembre de 1935, confirma el criterio  
legal de que también serán patentables los instrumentos, ob-  
jetos, o partes de los mismos, que aporten a la función a  
que son destinados, un beneficio o efecto nuevo, y en defi-  
nitiva que constituyan una mejora sustancial sobre lo ante-  
riormente conocido.

20 Pues bien, a tenor de lo expuesto, y en base al ar-  
ticulado que recoge los conceptos expresados, debe conside-  
rarse, que la invención a que se refiere la presente memo-  
ria, constituye una novedad industrial, con características  
y ventajas que la hacen merecedora del privilegio de explo-  
25 tación exclusiva que por ella se solicita, premiando así  
los méritos de quien aporta a la industria del país una me-  
jora efectiva y precisamente comprendida entre las enuncia-  
das por la Ley como patentables. (Arts. 46 y 47 en relación  
con el 171, en su nueva redacción afectada por la Orden de  
30 18 de Noviembre de 1.935).

199047

- 3 -



1 Pasando a describir el objeto de la invención  
para la cual se solicita el presente privilegio de modelo de  
utilidad, se hace constar que la finalidad de la idea que  
vamos a describir, es proporcionar al mercado y al público  
5 en general un nuevo desagüe-rebosadero para aparatos sanita-  
rios, sensiblemente perfeccionado, constituido por un orifi-  
cio rebosadero y otro desagüe, unidos a través de un tubo -  
acodado que les posiciona en planos perpendiculares para su  
perfecto acoplamiento a los orificios correspondientes del  
10 aparato sanitario sobre el que va a ser instalado; continuán-  
dose el desagüe hacia abajo, con un codo orientable provisto  
de una junta de estanqueidad, al cual se une mediante rosca-  
do, el cual le permite su orientado hacia la dirección de -  
salida del conducto de evacuación.

15 Para complementar la descripción que seguidamente se va a realizar, y con objeto de ayudar a una mejor comprensión de las características del invento, se acompaña la presente memoria descriptiva, como parte integrante de la misma, de una hoja única de planos, cuyas figuras representan lo siguiente:

20 La primera figura nos muestra un alzado lateral del dispositivo, en el cual, el tubo acodado de unión del rebosadero al desagüe, se ha representado con dos interrupciones, dando a entender que cada uno de sus dos tramos, pueden  
25 observar cualquier longitud, mientras que el codo orientable se ha representado en sección con objeto de poder observar claramente su unión a la base del desagüe.

30 La segunda figura, representa una vista en planta del desagüe con el codo orientable en dos posiciones distintas, de las múltiples que puede ocupar.

1 A la vista de estas figuras, se observa como el dispositivo presenta un rebosadero (1), con una boca de entrada (2) dispuesta en un plano vertical, el cual se une a un tubo acodado (3) a través de la junta (4).

5 Este tubo acodado (3), de dimensiones apropiadas al aparato sanitario en que va a ser instalado, se une por su extremo inferior a través de la junta (5), al conducto lateral (6) que presenta el desagüe (7).

10 El desagüe (7), presenta una boca (8) troncocónica invertida dispuesta en un plano horizontal y compuesta de dos piezas que abrazan el borde de la boca correspondiente del aparato sanitario, fijándose entre sí, a través del tornillo (9) y estando constituida la pieza superior por una cazoleta de filtro (10) provista de una pluralidad de orificios circulares (11).

15 El desagüe (7), presenta además del conducto lateral (6) de comunicación con el rebosadero (1), otro corto conducto (12) dirigido hacia abajo que se une a un codo orientable (13), a través de la tuerca de sujeción (14), estando asegurada la estanqueidad de esta unión, por la junta (15).

20 Esta unión, permite el giro del codo (13) con respecto al resto del dispositivo, de tal modo que la boca de salida (16) de este codo, puede ser orientada en cualquier sentido dentro de un plano horizontal, estando provista además de un roscado (17) para su unión al conducto de evacuación.

25 No se considera necesario hacer más extensa esta descripción para que cualquier persona perita en la materia comprenda perfectamente la idea que se desea patentar, así

30

199047



25

1 Como las ventajas que de su realización industrial han de derivarse.

5 Por todo ello, y para evitar posibles imitaciones, se presenta esta solicitud, pidiendo la explotación exclusiva de la idea descrita, de acuerdo con las consideraciones y puntos que se desean reivindicar, que se concretan en las páginas siguientes:

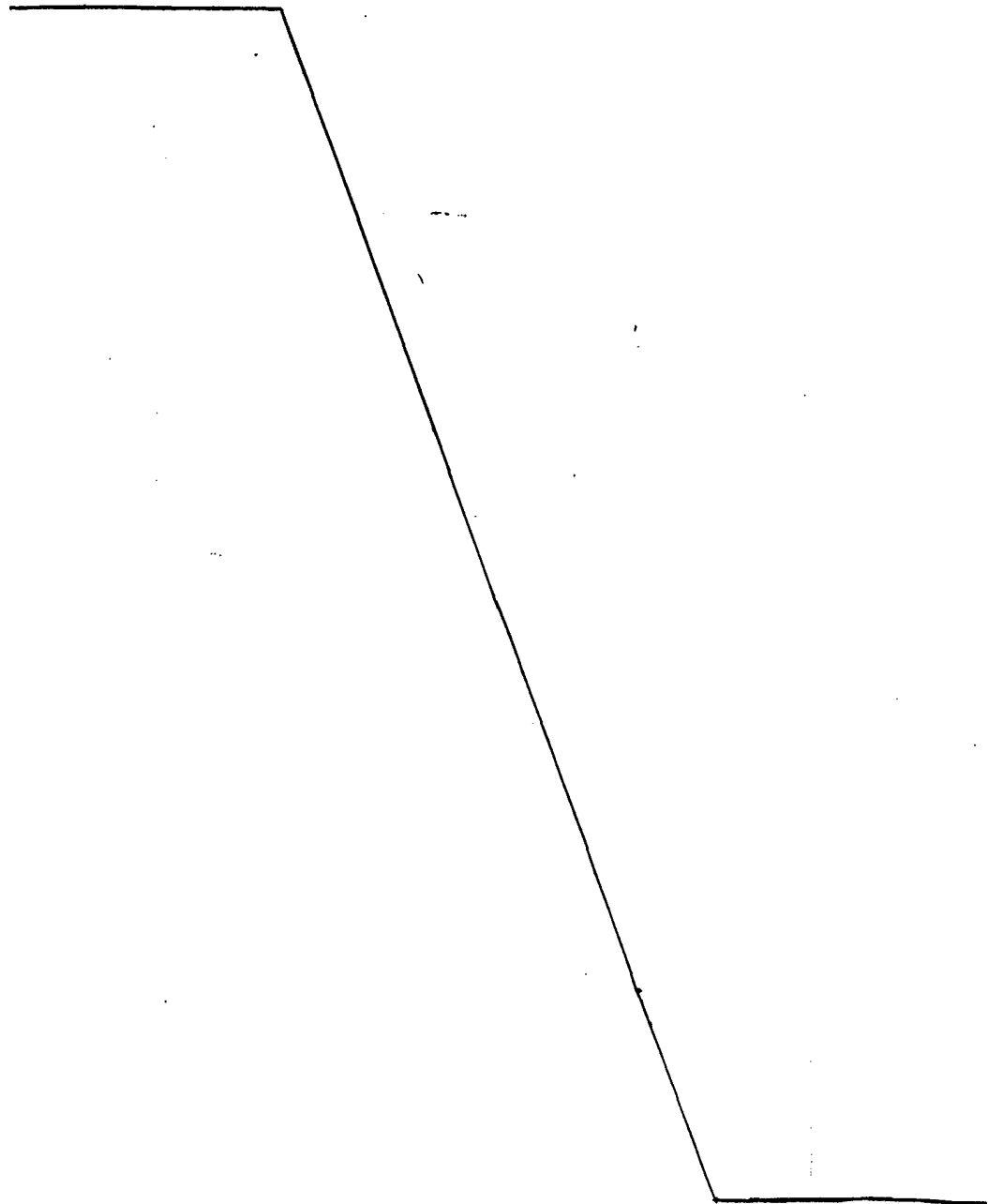
10

15

20

25

30





1 Hecha la descripción a que se refiere la memoria  
que antecede, es preciso insistir en que los detalles de  
realización de la idea expuesta, pueden variar, es decir,  
que pueden sufrir pequeñas alteraciones, basadas siempre  
5 en los principios fundamentales de la idea, que son en esen-  
cia los que quedan reflejados en los párrafos de la descrip-  
ción hecha. En efecto, el Artículo 48 del Estatuto vigente  
sobre Propiedad Industrial, establece como no patentables,  
en su apartado tercero, "los cambios de forma, dimensiones,  
10 proporciones y materias de un objeto ya patentado" fijando  
así el criterio del legislador en el sentido de que paten-  
tada una idea que pueda dar lugar a una realidad práctica  
e industrializable, nadie podrá apoyarse en ella para, a  
pretexto de haber introducido ligeras modificaciones, pre-  
15 sentarla como nueva y propia.

Este principio, en cuanto al alcance de la protec-  
ción del objeto patentado se refiere, se halla confirmado  
por numerosas Sentencias del Tribunal Supremo, y entre -  
ellas, como más terminantes, en las de fechas 16 de octubre  
20 de 1954, 23 de enero de 1959, 20 de marzo de 1964 y otras.

Establecido el concepto expresado, en cuanto a la  
amplitud que debe darse a la protección solicitada, se re-  
25 dacta a continuación la Nota de Reivindicaciones, de acuer-  
do con lo que se establece en el último párrafo del apar-  
tado tercero del Artículo 100 de la Ley, sintetizando así  
las novedades que se desean reivindicar:

#### NOTA DE REIVINDICACIONES

30 En resumen, el privilegio de explotación exclusi-  
va que se solicita, recaerá sobre las reivindicaciones si-  
guientes:

199047

- 7 -



1

1ª.- DESAGUE-REBOSADERO PARA APARATOS SANITARIOS, caracterizado esencialmente por el hecho de que entre el rebosadero y el desagüe se establece una conducción escoda de naturaleza rígida, fija por un extremo al rebosadero y por el otro al desagüe; contando este último en su base con un codo, unido a rosca a dicha base, que le permite ser orientado para buscar la dirección de salida del conducto de evacuación.

5

10

2ª.- Se reivindica por último, como objeto sobre el que ha de recaer el Modelo de Utilidad que se solicita "DESAGUE-REBOSADERO PARA APARATOS SANITARIOS".

Todo tal y como queda reivindicado en la presente Memoria que consta de siete páginas mecanografiadas y dibujos que se acompañan.

15

Madrid, 21 de diciembre de 1.973

BERNARDO UNGRIA

P.P.

20

25

30

199047

199047

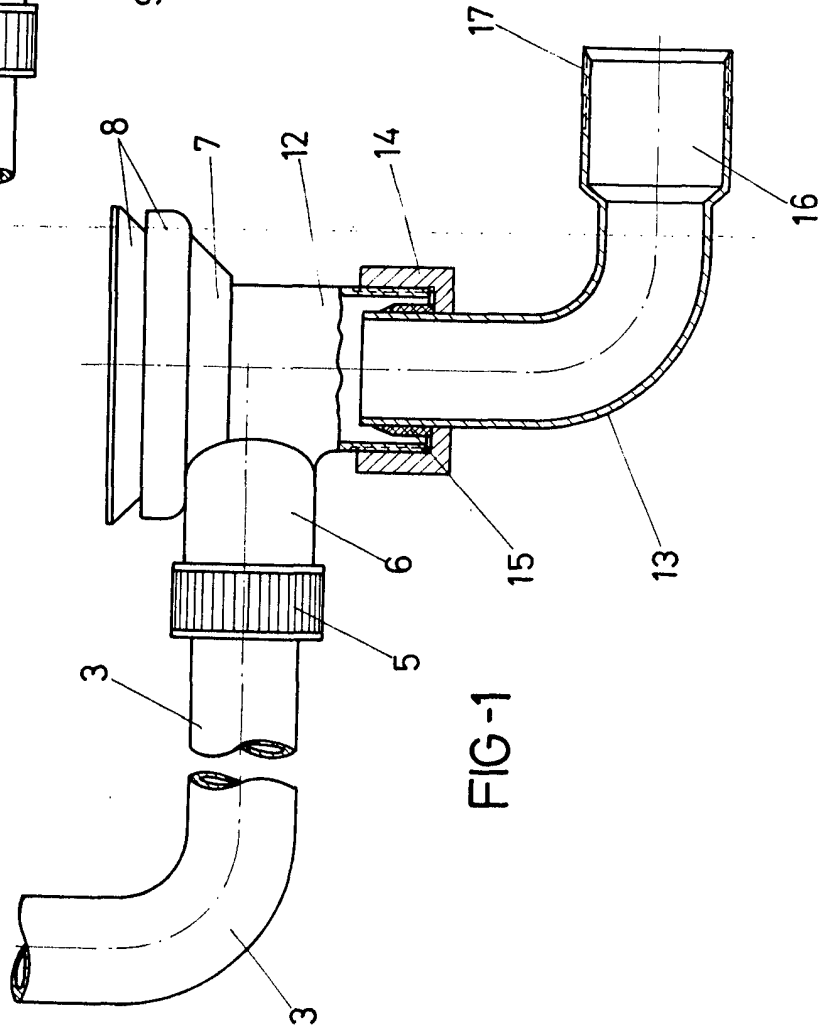
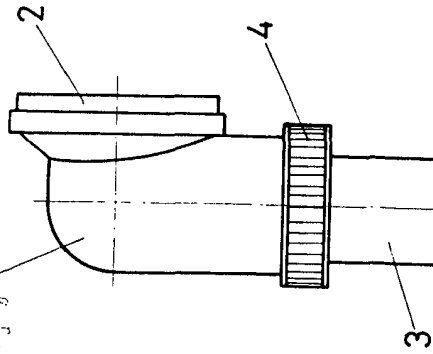


FIG-1

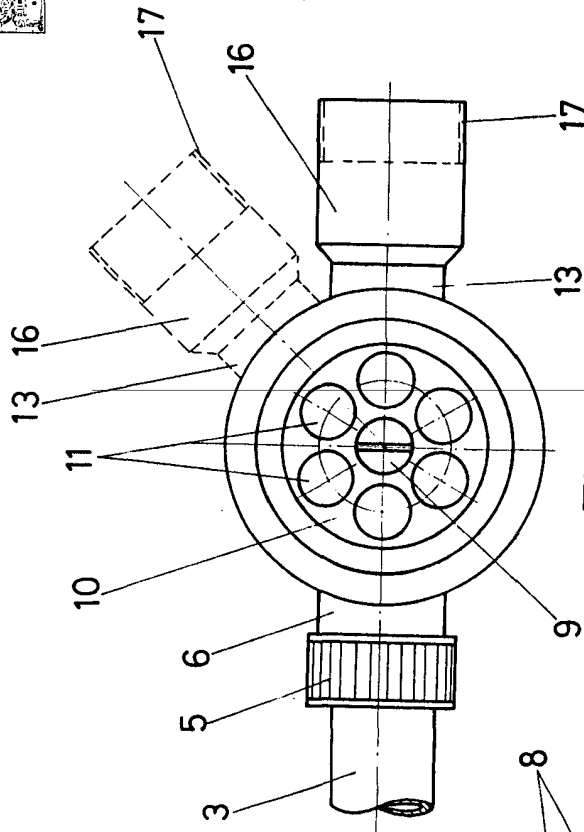


FIG-2

ESCALA VARIABLE  
Madrid, 21 de diciembre de 1974  
BERNARDO UNGRIA  
P. P.