



199046

199046

PATENTE DE INVENCION

por 20 años

a favor de Don Mariano CONDÓ CARITÁ

de nacionalidad española

residente en Barcelona, calle de la Merced, nº 4

por:

"UN MECANISMO DE CIERRE Y ALARMA CONTRA EL ROBO"

MEMORIA DESCRIPTIVA

La presente Patente de Invención está destinada a garantizar a su concesionario la propiedad y el derecho a la fabricación y explotación exclusiva de un mecanismo de cierre y alarma contra el robo.

5. La misión del indicado mecanismo es actuar de cerradura para cajones de mostradores, mesas, estantes y análogos, estando dotado además de un timbre de alarma y atención que suena cada vez que se abre el cajón en forma normal, y cuando se intenta abrirlo subrepticamente suena en forma intermitente.
10. Va provisto el susodicho mecanismo, de una serie de teclas de combinación variable, disimuladas debajo de la empuñadura del



cajón, mediante las cuales se accionan unos ganchos articulados a las mismas que actúan en combinación con un juego de gatillos montados en el fondo del mueble por el cual se desliza el cajón.

5. Dicho cajón presenta un compartimiento sin fondo, en el lugar en que va montado parte del mecanismo, y la otra parte del mismo así como el timbre de alarma, va dispuesto en el fondo del mueble en correspondencia con el mencionado compartimiento sin fondo.
10. La apertura del cajón se efectúa sin llave alguna, pulsando hacia arriba las teclas que correspondan con la combinación preparada de antemano, dando un golpe de timbre al tirar del cajón, y cuando se intenta abrirlo pulsando teclas, sin conocer la combinación unos ganchos de que estas van provistas o bien unas uñas solidarias de dichos ganchos bloquean al cajón al quedar detenidas por los gatillos, levantando al propio tiempo un balancín con un brazo de palanca que actúa sobre el disparo del timbre, haciéndolo sonar intermitentemente, dando por lo tanto la señal de alarma.
15. En el caso de que se intente abrir el cajón pulsando alguna tecla de las que no están en la combinación, los ganchos de dichas teclas bloquean el cajón al quedar detenido por los gatillos de retención haciendo sonar el timbre en la forma indicada anteriormente.
20. Seguidamente se describe con todo detalle el mecanismo a que se refiere la presente Patente de Invención adjuntándose para su mejor comprensión una hoja de dibujos.
En los referidos dibujos se representa, en la Fig. 1 el juego de gatillos y palanca de disparo del timbre visto en alzado, en la Fig. 2 un detalle en planta de los gatillos, en la Fig. 3 un detalle en sección de las teclas-ganchos y jue-
25. 30.



go de gatillos, en la Fig. 4 una vista en planta del mecanismo y en la Fig. 5 un detalle del resorte del timbre y palanca de disparo.

Las teclas (1) van montadas en un eje transversal (2) mediante dos patas (3) de que están provistas, entre las cuales va montado el gancho (4) que presenta una uña (5) alojada entre dichas patas, la cual sobresale un tanto por debajo de la tecla.

En otro eje (6) dispuesto a un nivel superior que el de las teclas, van montados unos contrapesos en forma de martillo (7) que presionan constantemente a las uñas de los ganchos.

Por encima de los ganchos (4) va dispuesto transversalmente un balancín (8) con un brazo de palanca (9) accionadora del disparo (10) del timbre.

Montados en el eje de un soporte (11) fijado en el fondo del mueble van dispuestos unos gatillos (12) que pueden situarse a un lado u otro del indicado soporte quedando con el gancho hacia arriba o hacia abajo según sea su posición.

Dichos gatillos se apoyan cuando van dispuestos hacia atrás en un suplemento (13) que presenta el fondo del mueble (14) para que queden sus extremos a un nivel más alto que el de los gatillos situados en la parte delantera.

El funcionamiento del mecanismo es el siguiente:

En primer lugar se sitúan en la parte delantera, los gatillos que correspondan con las teclas de la combinación deseada, con lo que al pulsar hacia arriba las teclas indicadas las patas de las mismas levantan el contrapeso (7) que presionaba hacia abajo la uña (5) del gancho correspondiente para que al tirar del cajón dicho elemento no tope con el gatillo correspondiente permitiendo la apertura del mismo.

Gracias a ello, si se pretende abrir el cajón sin pul-



5. sar ninguna tecla al tirar de él, las uñas correspondientes de las teclas a pulsar topan con los gatillos correspondientes situados en la parte delantera con lo que los ganchos solidarios de dichas uñas se levantan accionando el balancin (8)

para que el brazo de palanca del mismo actue sobre el disparo del timbre.

Este, que es del tipo de cuerda se pone a sonar dando la alarma, y el cajón no puede abrirse hasta que se pulsen las teclas de la combinación por quedar bloqueado por las uñas en posición baja.

Ahora bien, si se pretende abrir el cajón pulsando alguna tecla de las que no están en la combinación, al presionarla hacia arriba, baja el gancho (4) solidario de la misma con lo que este elemento engancha con el gatillo correspondiente quedando trabado el cajón levantando al propio tiempo el balancin accionador del timbre, para que se ponga a sonar.

De esta forma, tenemos un mecanismo de cierre y alarma de doble efecto y por consiguiente de gran seguridad.

Para que se tenga constancia de las veces que se abre el cajón por persona debidamente autorizada por el dueño, se ha dispuesto junto al timbre (16) Fig. 5, una palanca de disparo (17) con muelle de acero (18) que viene accionada por un resorte de material similar (19) fijado en un plano lateral del compartimiento sin fondo del cajón, cuyo resorte actúa sobre uno de los extremos de la palanca, cada vez que se abre el cajón.

El timbre va provisto de una manecilla (20) para darle cuerda, y un simple fleje arqueado (21) u otro elemento similar, obliga a situar al balancin en su debido punto, al levantar el brazo de palanca del mismo cuando se cierra el cajón.

En la Patente de Invención descrita serán variables el



número de elementos que se dispongan en el mecanismo, su tamaño y configuración.

- Asimismo serán variables todos cuantos detalles no alteren, cambien o modifiquen la esencialidad propia del objeto de esta Patente.
- 5.

N O T A

R E I V I N D I C A C I O N E S

Se reivindica como objeto de la presente Patente de Invención:

10. 1ª.- Un mecanismo de cierre y alarma contra el robo, caracterizado por ir provisto de una serie de teclas de combinación variable disimuladas debajo de la empuñadura, mediante las cuales se accionan unos ganchos articulados a las mismas que actúan en combinación con un juego de gatillos montados en el fondo del mueble por el cual se desliza el cajón, de manera que cuando se intenta abrir subrepticamente el cajón, dicho mecanismo hace sonar un timbre de alarma complementario, quedando al propio tiempo bloqueado el cajón.
15. 2ª.- Un mecanismo de cierre y alarma contra el robo, caracterizado porque las teclas van montadas en un eje transversal mediante dos patas de que van provistas, entre las cuales van montados los indicados ganchos, cada uno de los cuales, presenta una uña que se aloja entre dichas patas sobresaliendo un tanto por debajo de la tecla, y cuyas uñas van presionadas por unos contrapesos a modo de martillos montados en otro eje dispuesto a un nivel superior al de las teclas.
20. 3ª.- Un mecanismo de cierre y alarma contra el robo, caracterizado por disponer transversalmente encima de los ganchos un balancin con un brazo de palanca que acciona el disparo del timbre cuando se intenta abrir subrepticamente el cajón.
25. 30.



4^a.- Un mecanismo de cierre y alarma contra el robo, caracterizado por disponerse en el fondo del mueble por el que se desliza el cajón, unos gatillos montados en el eje de un soporte fijado a dicho fondo, cuyos gatillos se sitúan a un lado u otro de dicho soporte de acuerdo con la combinación deseada para la apertura del cajón, quedando con el gancho hacia arriba o hacia abajo según sea su posición a fin de que cuando se intente abrir subrepticamente el cajón los susodichos gatillos bloqueen las uñas de los ganchos o bien los propios ganchos, haciendo levantar al propio tiempo el balancín para que el brazo de palanca de éste accione el disparo del timbre.

5^a.- Un mecanismo de cierre y alarma contra el robo, caracterizado por disponerse junto al timbre de alarma que va fijado en el fondo del mueble por el que se desliza el cajón, una palanca de disparo con un muelle de acero, accionada por un resorte fijado en un plano lateral del compartimiento sin fondo del cajón en el que va montado parte del mecanismo, y cuyo resorte actúa sobre uno de los extremos de dicha palanca cada vez que se abre el cajón para que dé un golpe al timbre.

6^a.- UN MECANISMO DE CIERRE Y ALARMA CONTRA EL ROBO.

Sean cuales fueren las circunstancias que concurren con la esencialidad propia de la misma.

Consta la presente Memoria descriptiva de seis páginas foliadas y mecanografiadas por una sóla cara y vá acompañada de una hoja de dibujos aclarativos.

Madrid, 31 de Julio de 1951

P. A.



189040

Fig. 1

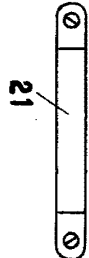
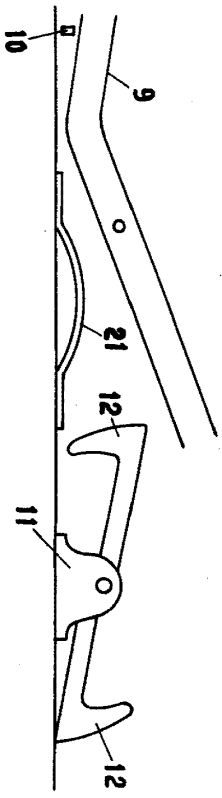


Fig. 2

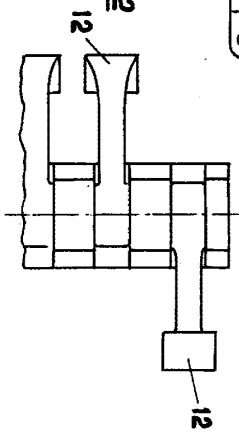


Fig. 3

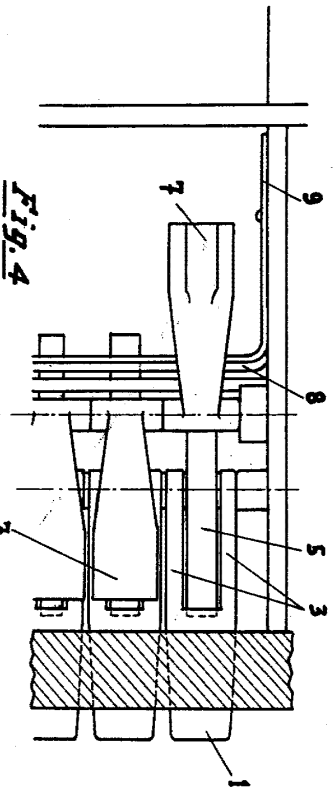
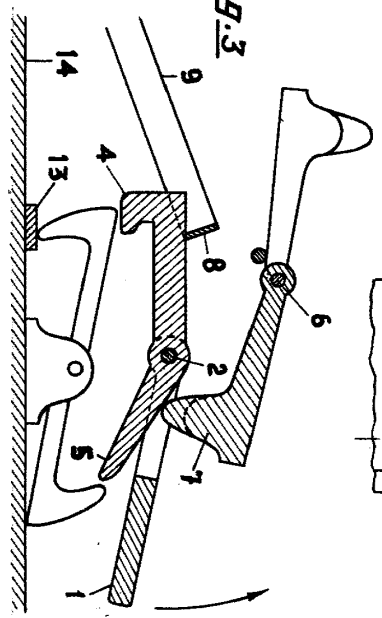


Fig. 4

90006

189046

Hoja Única

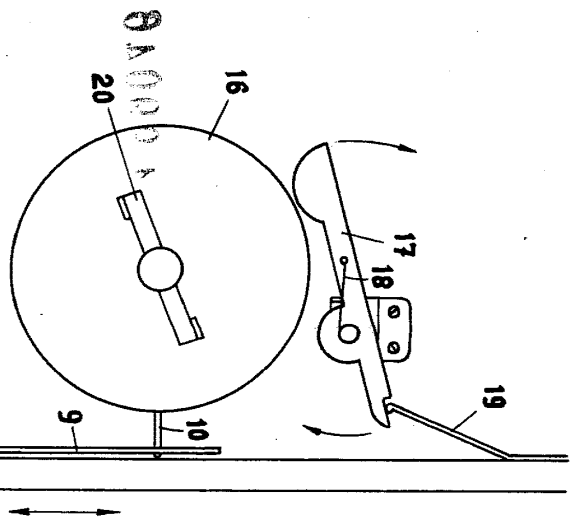


Fig. 5

Madrid 31 de julio de 1951

F. A.

Escala variable