

199043



<p>A47B</p> <p>A63F</p>

Nº 199.043

MEMORIA DESCRIPTIVA

correspondiente a la solicitud de concesión de un...

MODELO DE UTILIDAD

SOLICITANTE: DON JOSE Y DON MANUEL TEN JUAN

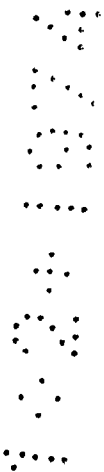
RESIDENCIA: Poligono Industrial Plá de Vallonga

ALICANTE

ENUNCIADO: TABLERO PARA JUEGOS DE SOBREMESA

Prioridad: Patente n.º del

AB/MC.





199043

1 El Estatuto vigente sobre Propiedad Industrial, de
26 de Julio de 1929, en su texto refundido publicado el 30
de Abril de 1930, establece los caracteres de patentabili-
5 dade de las invenciones de tipo industrial que tienen por
objeto obtener ventajas sobre lo ya conocido, admitiendo
por consiguiente como patentables, las nuevas máquinas, a-
paratos, instrumentos, procesos de fabricación, etc. La am-
plitud de conceptos previstos como patentables, ha llevado
al legislador a aclarar (Artº. 46) que la enumeración con-
10 tenida en dicho cuerpo legal es puramente enunciativa y no
limitativa, haciéndola extensiva incluso a los descubrimien-
tos de tipo científico (Artº. 47).

15 El Decreto de 26 de Diciembre de 1947, recogiendo
la Orden de 18 de Noviembre de 1935, confirma el criterio
legal de que también serán patentables los instrumentos, ob-
jetos, o partes de los mismos, que aporten a la función a
que son destinados, un beneficio o efecto nuevo, y en defi-
nitiva que constituyan una mejora sustancial sobre lo ante-
riormente conocido.

20 Pues bien, a tenor de lo expuesto, y en base al ar-
ticulado que recoge los conceptos expresados, debe conside-
rarse, que la invención a que se refiere la presente memo-
ria, constituye una novedad industrial, con características
y ventajas que la hacen merecedora del privilegio de explo-
25 tación exclusiva que por ella se solicita, premiando así
los méritos de quien aporta a la industria del país una me-
jora efectiva y precisamente comprendida entre las enuncia-
das por la Ley como patentables. (Arts. 46 y 47 en relación
con el 171, en su nueva redacción afectada por la Orden de
30 18 de Noviembre de 1.935).

199043



1

Esta invención consiste en un tablero para juego de sobremesa que se caracteriza porque su estructura comprende una superficie horizontal de soporte que perimetralmente presenta un reborde o elevación que sirve de limite o encuadramiento para una serie de piezas de forma geométrica, que se acoplan entre sí, cada una de las cuales incorpora superiormente un relieve asimismo geométrico, que en sus caras laterales presenta una inclinación favorable para facilitar así el acoplamiento de la base de las fichas de juego propiamente dichas. El conjunto del tablero del juego se complementa mediante una tapa transparente que envuelve tanto al tablero como a las piezas acoplables dispuestas sobre la superficie de soporte y a las fichas de juego propiamente dichas.

5

10

15

El objeto de la invención esta representado en el plano adjunto según una vista en alzado lateral seccionada.

20

25

25

En dicha única figura se referencia con (1) el cuerpo soporte, por mejor decir la superficie horizontal que presenta perimetralmente un reborde que se referencia con (3), de modo que el mismo sirve de encuadre para una serie de piezas que se refieren con (4) que son acoplables entre sí, y dispone cada una de ellas en su parte superior de un relieve indicado con (5) en el que se acoplaran las piezas de juego indicadas con (6).

30

El conjunto esta combinado con una tapa (2) que es de naturaleza transparente, la cual apoya por el borde de su embocadura en una aleta perimetral que presenta el soporte (1) en su parte inferior.

199043



1
5
10
15
20
25
30

Hecha la descripción a que se refiere la memoria que antecede, es preciso insistir en que los detalles de realización de la idea expuesta, pueden variar, es decir, que pueden sufrir pequeñas alteraciones, basadas siempre en los principios fundamentales de la idea, que son en esencia los que quedan reflejados en los párrafos de la descripción hecha. En efecto, el Artículo 48 del Estatuto vigente sobre Propiedad Industrial, establece como no patentables, en su apartado tercero, "los cambios de forma, dimensiones, proporciones y materias de un objeto ya patentado" fijando así el criterio del legislador en el sentido de que patentada una idea que pueda dar lugar a una realidad práctica e industrializable, nadie podrá apoyarse en ella para, a pretexto de haber introducido ligeras modificaciones, presentarla como nueva y propia.

Este principio, en cuanto al alcance de la protección del objeto patentado se refiere, se halla confirmado por numerosas Sentencias del Tribunal Supremo, y entre ellas, como más terminantes, en las de fechas 16 de octubre de 1954, 23 de enero de 1959, 20 de marzo de 1964 y otras.

Establecido el concepto expresado, en cuanto a la amplitud que debe darse a la protección solicitada, se redacta a continuación la Nota de Reivindicaciones, de acuerdo con lo que se establece en el último párrafo del apartado tercero del Artículo 100 de la Ley, sintetizando así las novedades que se desean reivindicar:

NOTA DE REIVINDICACIONES

En resumen, el privilegio de explotación exclusiva que se solicita, recaerá sobre las reivindicaciones siguientes:

20176

199043



1

1.- TABLERO PARA JUEGOS DE SOBREMESA, caracterizado esencialmente porque se constituye a partir de un cuerpo soporte que presenta perimetralmente un reborde superior, el cual reborde encuadra una serie de piezas de configuración geométrica, acoplables entre sí, cada una de las cuales comprende superiormente un relieve de configuración geométrica, con una inclinación favorable en sus caras laterales, para facilitar el acoplamiento de la base de las fichas de juego.

5

10

2.- Se reivindica por último, como objeto sobre el que ha de recaer el Modelo de Utilidad que se solicita, TABLERO PARA JUEGO DE SOBREMESA.

15

Todo conforme queda descrito y reivindicado en la presente Memoria descriptiva que consta de cinco páginas mecanografiadas y dibujos que se acompañan.

Madrid, 21 de diciembre 1.973

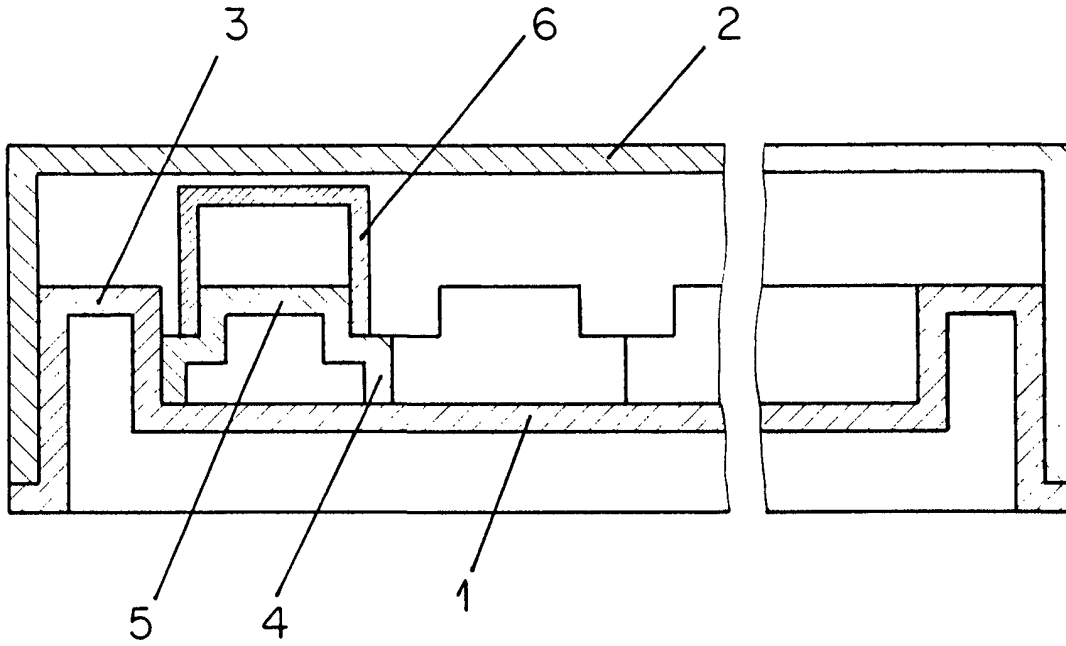
BERNARDO UNGRIA
P.P.

20

25

30

199043



ESCALA VARIABLE

Madrid, 21 de Diciembre de 1973

BERNARDO UNGRIA

P. P.