

199041

3 1 15



199041

PATENTE DE INVENCION

por veinte años

a favor de

Don Claudino UCHA IGLESIAS

de nacionalidad española

residente en Madrid. Pa Atocha 15.

P O R

"PERFECCIONAMIENTOS EN LA CONSTRUCCIÓN Y MONTAJE DE ENTARIMADOS"

M E M O R I A D E S C R I P T I V A

Consiste el objeto de la presenta patente de invención en unos perfeccionamientos en la construcción y montaje de entarimados.

Hasta la fecha no se conoce en el mercado un entarimado tan perfecto y de resultado tan positivo como el que se objeto mer-
5 ced a ésta patente de invención caracterizada en el cuerpo de ésta memoria descriptiva.

Para la mejor comprensión del objeto de ésta patente de invención por veinte años, se acompaña un plano a título de indicación del expresado montaje de entarimados.

10 En la Figa 1a apreciamos un corte de todos los componentes del entarimado ya realizado.



En A apreciamos las tiras que cubren las rambras de clavado A.

En B se aprecia una pieza o perfil con dos salientes y una hendidura o ranura para la colocación de los clavos de sujeción.

En C apreciamos la última loseta de madera o materia similar.

En D otra loseta o grupo de ellas cruzadas que forman un solo cuerpo.

20 En E la parte destinada al cielo raso que forme el entarimado o piso.

En F se aprecia un listón de sujeción.

En G el clavo o sujeción del conjunto expresado anteriormente y detallado.

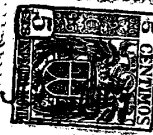
25 En la Fig 2A se aprecia un entarimado ya construido.

Observándose en ésta figura los mismos componentes que, en la figura anterior existiendo solamente C que expresa los componentes o conjunto que presenté la última loseta o sea la que ya forma el piso.

30 El montaje se realiza sobre unas losetas base D que pueden ser de un solo cuerpo o de varios cruzados, y sobre la cual van montada por pegamento otra loseta al nivel del perfil que, es la que forma el piso, yendo sujeto el listón que sostiene al conjunto de losetas por medio de una sujeción metálica que
35 se introduce por la hendidura del perfil B y ésta A se cubre por pegamento con unas tiras para formar un conjunto liso con el mentado perfil y las losetas.

En la Fig 1A se aprecia perfectamente el expresado montaje y sus partes.

40 En la Fig 2 se aprecia un entarimado viéndose la disposición de sus componentes y una pequeña variedad de disposición para



formar el decorado de un piso por medio de éste entarimado.

Se ha mejorado notablemente lo ya conocido tanto en su fortaleza como en su montaje total simplificado y de resultado
45 positivo bajo todos los aspectos.

Descrito suficientemente el objeto de la presente patente de invención por veinte años, solamente cabe hacerse constar que, podrá ser objeto de mejoras siempre y cuando no se altere la esencialidad de la misma, no invalidándola el cambio de for-
50 ni materiales a emplear en su montaje y fabricación de sus partes componentes.

REIVINDICACIONES

Reivindica el recurrente la propiedad y el derecho exclusivo de fabricación en España y sus Dominios del objeto de la presente patente de invención por veinte años, caracterizada en las
55 siguientes reivindicaciones:

1. Perfeccionamientos en la construcción y montaje de entarimados, caracterizados esencialmente en disponer unos perfiles de formación, los cuales llevan en su parte superior una hendidura o ramra para poder colocar las sujeciones metálicas que
60 interesen, clavos, grapas o sujeciones que abarcan a unos rastreles que se cohesionan en su parte inferior, tapándose las ranuras una vez colocadas la sujeciones metálicas por medio de unas tiras de madera o materia similar.

65 2. Perfeccionamientos según reivindicación anterior, caracterizado esencialmente porque entre los indicados rastreles y los salientes que lleva el expresado perfil se acoplan una o varias losetas de madera o materia similar, según los casos y siendo varias, cruzadas entre sí.

70 3. Perfeccionamientos según reivindicaciones anteriores, carac-

terizados esencialmente porque sobre las losetas de la reinvi-
dicación anterior y por pegamento se colocan en las figuras
que formen los perfiles losetas que son del espesor que tienen
los salientes de los perfiles formando de éste modo la super-
ficie del entarimado.

75

4. Por "PERFECCIONAMIENTOS EN LA CONSTRUCCION Y MONTAJE DE
ENTARIMADOS".

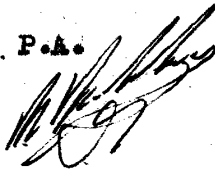
80

Sean cuales fueren las circunstancias que concurren en la
esencialidad de la presente patente de invención por veinte
años.

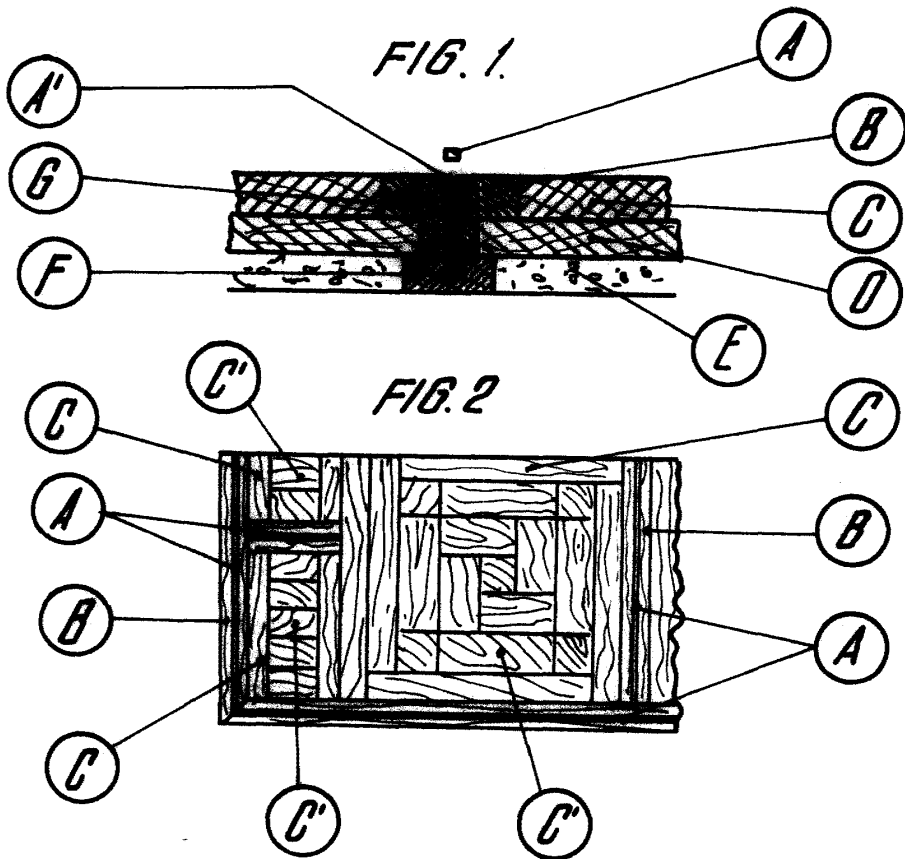
Consta ésta memoria descriptiva de cuatro hojas mecanografía-
das por una sola cara, numeradas, foliadas y acompañadas de
un plano indicativo a título de ejemplo.

Madrid 31 de Julio de 1951

P.A.



199041



199041

Escala variable
Madrid, 31 Julio 1.951

P. A.
[Signature]