

199014

199014

MEMORIA DESCRIPTIVA

Don Juan TRABAL CASANELLA.- BARCELONA.

199014



199014

PATENTE DE INVENCION

por 20 años

por "Un mecanismo de cierre de seguridad para bocas de acceso a los autoclaves y otros recipientes análogos"-

a favor de Don Juan TRABAL CASANEILLA, de nacionalidad española, domiciliado en BARCELONA, Condes de Bell-lloch, número 80.

- - - - -

MEMORIA DESCRIPTIVA

La presente memoria descriptiva se refiere a una patente de invención destinada a garantizar la propiedad y la explotación exclusiva de un cierre de seguridad utilizable para tapar la boca de acceso de los autoclaves y otros recipientes que contengan materias flúidas, solas o mezcladas con materias sólidas, que se hallen a presión o puedan producir acciones nocivas sobre los manipuladores del cierre.

Los sistemas de cierre de los autoclaves y recipientes análogos se han hecho hasta ahora por medio de tapas fijadas a presión por medio de tornillos que tenían que ser



manipulados situándose al borde de las bocas de tales recipientes lo cual ha dado lugar inevitablemente en varios casos a graves accidentes frecuentemente causantes de la muerte del manipulador.

5            Gracias al mecanismo que constituye el objeto de la patente la colocación y la retirada de la tapa del recipiente puede hacerse operando a distancia e incluso desde una cámara o departamento distinto del que ocupe dicho recipiente y gracias a ello queda, como es fácil de entender evitado todo  
10            peligro de accidente por contacto del operador con el fluido a presión, corrosivo o productor de efectos nocivos de diferentes especies en las personas que queden a su alcance.

             Está constituido esencialmente el mecanismo de que se trata por una tapa perfectamente aplicable al borde de la  
15            boca del autoclave rodeada por una corona capaz de dar apoyo a una serie de palancas de configuración excéntrica que penetrando bajo un reborde de la citada corona pueda ir basculando y hacer presión sobre ella empujada por un núcleo que constituyente de una tuerca pueda ser maniobrado por un  
20            largo husillo, al cual está atornillado y que es capaz de comunicarle ya sea movimiento descendente para producir el apretado de la tapa por medio de las palancas ya sea movimiento ascendente para determinar el aflojamiento de dicha tapa liberándola de la presión de las palancas y dejándola en la  
25            posibilidad de ser retirada por accionado del mencionado husillo que está articulado a ella por su extremidad inmediata a la misma, actuando sobre su extremidad opuesta que, suficientemente alejada o aislada de la tapa queda alejada del

199014



- 3 -

lugar en que podrían producirse sobre el operador acciones perjudiciales por el contenido del recipiente destapado.

La disposición esencial del mecanismo podrá traducirse en diversos casos de ejecución práctica de formas y dimensiones distintas por lo cual han de considerarse tan solo como ejemplos facilitados para comprender la citada disposición básicamente cual es, los tres tipos del mecanismo que están representados en el dibujo adjunto.

En este dibujo, la figura 1 representa, en alzado y en sección, la constitución esencial del mecanismo en los tres casos, aún cuando es en realidad una sección transversal axial del mecanismo que está representada en la figura 2 en una vista ortogonal respecto a dicho alzado.

Las figuras 3 y 4 representan, en vistas equivalentes a la 2, otras dos formas de construcción del mecanismo.

Este se compone, esencialmente, de la tapa circular 1 que ajusta por un reborde inferior 2 en una ranura anular 3 practicada en la parte baja de una corona 4 que a manera de cuello guarnece la boca del autoclave. En la ranura 3 está situado un aro de empaquetadura 5 de cualquier metal apropiado. La tapa 1 está articulada al final del husillo 6 que es de longitud tal que puede ser maniobrado desde un piso superior al ocupado por el autoclave.

Atornillado al husillo 6, a manera de tuerca, hay un núcleo 7 al cual están articuladas en el caso representado en la figura 2 doce palancas 8 que terminan en un perfil curvado excéntrico 9. Estas palancas, articuladas al núcleo 7 por medio de pernos 10, que atraviesan pares de ore-

199014



- 4 -

5  
10  
15

jas 11, son de longitud tal que por su extremo de configuración excéntrica pueden apoyarse por una parte debajo de un reborde 12 del cuello 4 y por otra parte sobre la tapa 1 por intermediación, en uno y otro caso de unas guarniciones metálicas cambiables 13, 13' que evitan el desgaste de la tapa 1 y del reborde 12 del cuello por el roce que con ellos tienen las palancas.

10  
15

Quando se ha de colocar o retirar la tapa de su asiento en la corona 4, el núcleo 7 ha de quedar suficientemente separado de la tapa 1 para que las palancas 8 puedan replegarse acercándose al husillo 6 y facilitar al ser levantado por medio del propio husillo el paso de la tapa por la abertura del cuello 4 delimitada por el reborde 12. Unos topes 14, debidamente situados, impiden que el núcleo 4 pueda girar y quede obligado a desplazarse a lo largo del husillo 6.

20  
25

Quando se quiere cerrar el recipiente, se aplica la tapa 1 a la empaquetadura 5 y se sitúan los extremos de las palancas 8 debajo del reborde 12 del cuello mediante descenso del núcleo 7 por la acción del husillo 6. El extremo saliente 9' de cada palanca 8 se apoyará mediante la guarnición 13' en dicho saliente sin poder ascender y la parte excéntrica 9 de las propias palancas presionará a la tapa, apoyándose en la guarnición 13 de la misma, apretándola con fuerza progresivamente creciente, a medida que baje el núcleo 7, hasta el límite prácticamente posible.

Quando se ha de retirar la tapa se manobra el husillo 6 de modo que gire en sentido contrario al que ha de girar para el cierre, el núcleo 7 asciende y las palancas 8, por

199014



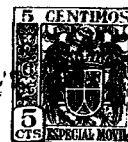
- 5 -

su propio peso, se repliegan hacia el husillo abandonando el reborde 12 y queda libre paso para la tapa que se hace ascender por maniobra del propio husillo 6 del extremo inferior al cual está fijada articuladamente.

5            Como que las palancas 8 son iguales y están repartidas uniformemente en dirección radial la presión que las mismas ejerce sobre la tapa 1 al descender el núcleo 7 es también uniforme en su aumento progresivo.

10           Las variantes del mecanismo en los casos representados en las figuras 3 y 4 residen en la forma de las palancas presionadoras que en el caso de la figura 3 son bifurcadas, con dos ramas iguales 8', 8' y en el caso representado en la figura 4 trifurcadas, con las tres ramas 8'', 8'', 8''. La disposición de ramas en las palancas permite, sin perjuicio del número y el buen repartimiento de los puntos de presión sobre la tapa aseguradoras de la perfección del cierre, que  
15           el número de articulaciones al núcleo 7 sea tanto menor cuantas más ramas posea cada palanca. Tanto en el caso de la figura 3 como en el de la figura 4, unos topes 14 impiden como en el caso de la figura 2 el giro del conjunto formado  
20           por la tapa 1, las palancas 8 y el núcleo 7.

25           Las palancas de presión podrían articularse a orejas establecidas en la tapa de modo que pudiesen girar debidamente para que su parte excéntricas actuase debidamente, estableciéndose entonces una relación con el núcleo 7 por encaje, en articulación deslizante de la extremidad de las mismas que ha de quedar en contacto con él, en entalladuras o alojamientos debidamente practicados en el propio núcleo.



El ouello 4 podrá fijarse alrededor de la boca del autoclave o recipiente por soldadura, remachado o cualquier otro medio de fijación. La empaquetadura de junta, que en el ejemplo se ha supuesto alojada en una ranura del asiento, podría alojarse en una ranura practicada en la tapa que ajustase en un saliente anular establecido en dicho asiento. Las guarniciones metálicas, contra las cuales se ha supuesto que actúan las palancas de presión pueden ser suprimidas.

La fijación articulada de la tapa al extremo del husillo permite valiéndose de este último, retirar la misma cómodamente y sin peligro pudiéndose ejecutar la operación manipulando el extremo superior del husillo situado, para mayor seguridad, en un piso superior cuyo suelo atraviese dicho husillo que podrá estar solo parcialmente roscado.

De todo lo dicho se desprende, sin que quepa la menor duda, cual es la constitución esencial del mecanismo y cual es su manera de funcionar, así como las ventajas y seguridad que su uso proporciona.

Podrán ser variables sin que se altere la esencialidad del objeto de la patente, los metales, aleaciones u otros materiales empleados en la fabricación de las diferentes partes del mecanismo, y cuantas circunstancias semejantemente accesorias puedan concurrir en la producción y en la aplicación del mismo.

## N O T A

Por la patente de invención a que se refiere la presente memoria descriptiva se REIVINDICA la propiedad y la ex-



plotación exclusiva de:

1.- Un mecanismo de cierre de seguridad para bocas de acceso a los autoclaves y otros recipientes análogos, esencialmente caracterizado por el hecho de estar constituido por una tapa perfectamente aplicable al borde de la boca del autoclave rodeada por una corona capaz de dar apoyo a una serie de palancas de configuración excéntrica que penetrando bajo un reborde de la citada corona pueda ir basculando y hacer presión sobre ella empujada por un núcleo que constituyente de una tuerca puede ser maniobrado por un largo husillo, al cual esté atornillado y que es capaz de comunicarle ya sea movimiento descendente para producir el apretado de la tapa por medio de las palancas ya sea movimiento ascendente para determinar el aflojamiento de dicha tapa liberándola de la presión de las palancas y dejándolas en la posibilidad de ser retirada por accionado del mencionado husillo que esté articulado a ella por su extremidad inmediata a la misma, actuando sobre su extremidad opuesta que, suficientemente alejada o aislada de la tapa queda alejada del lugar en que podrían producirse sobre el operador acciones perjudiciales por el contenido del recipiente destapado.

2.- La propiedad y la explotación exclusiva del objeto de la patente, sean cuales fueren las circunstancias que concurran con su esencialidad definida en la anterior reivindicación, cual objeto es:

"Un mecanismo de cierre de seguridad para bocas de acceso a los autoclaves y otros recipientes análogos".

Consta

199014



- 8 -

Consta la presente memoria de ocho hojas foliadas, escritas por una sola cara.

Barcelona, 21 de Julio de 1951.

P. p. de Don Juan TRABAL CASANELLA,



FIG.1

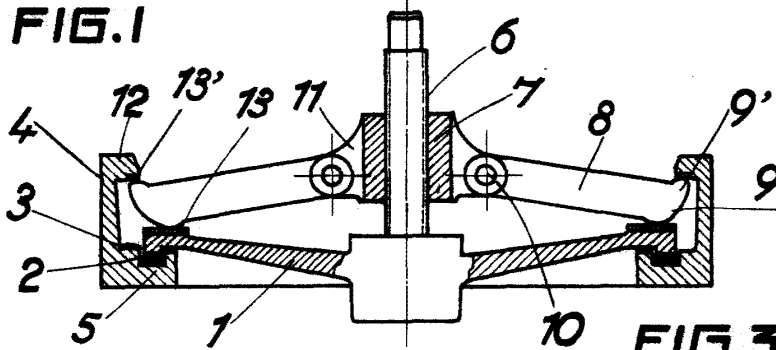


FIG.2

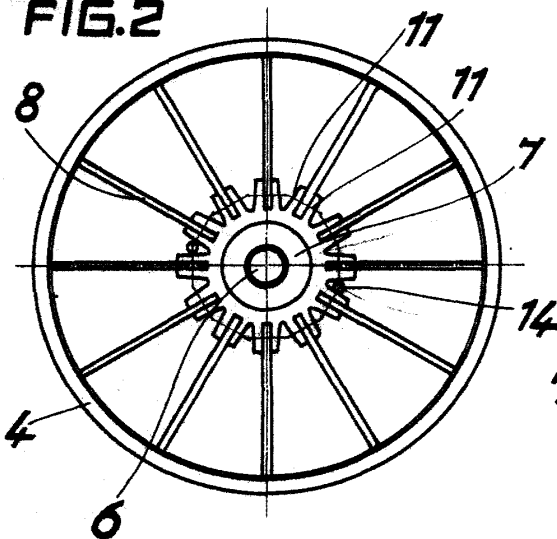


FIG.3

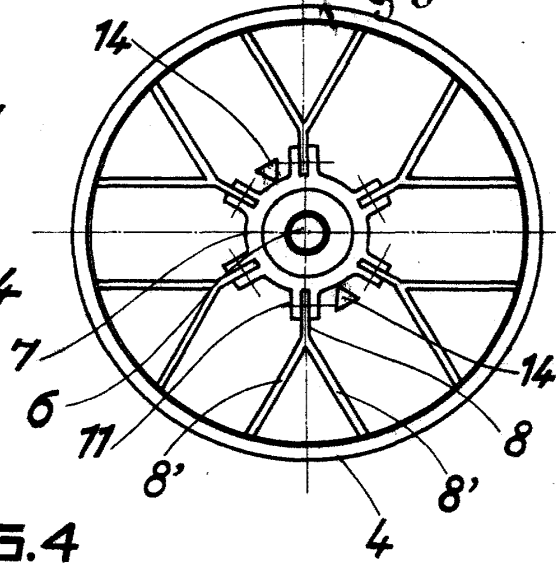
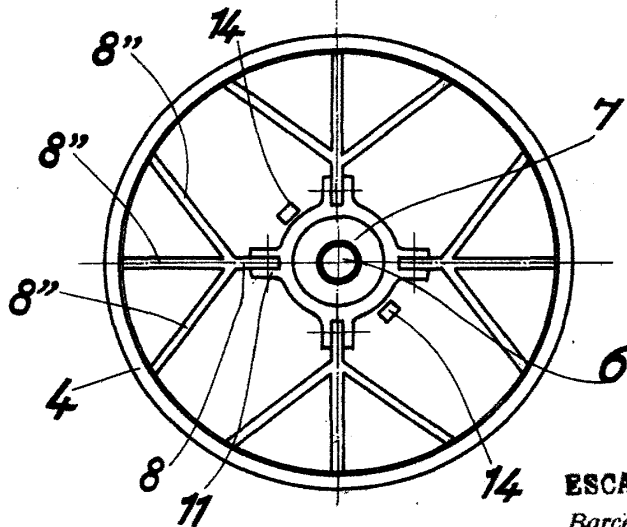


FIG.4



ESCALA VARIABLE  
Barcelona 1 JUL. 1956