



199012

M O D E L O
D E
U T I L I D A D

por "ASIDERO PARA PARQUE INFANTIL", a favor de Don FRANCISCO MARTINEZ DIEGUEZ, de nacionalidad española, con domicilio en BARCELONA, calle San Adrián, 38, 1ª, 1ª.

= . =

MEMORIA DESCRIPTIVA

El presente modelo de utilidad se refiere a un asidero para parque infantil.

Son actualmente conocidos los parques infantiles integrados a partir de un bastidor de tubo metálico o similar que sirve de soporte al elemento de material blando constitutivo de la pared del parque, cuyo elemento en la mayoría de los casos está formado por una malla de material sintético y resistente.

El principal problema e inconveniente que presentan dichos parques, es que debido a la naturaleza de la pared del mismo, resulta difícil conseguir en dicha pared unos medios adecuados de asido para el niño. Es preciso, pues, do-



5. tar a la pared de los asideros o elementos de agarre para el niño, que éste precisa cuando se incorpora sobre el suelo del parque. Actualmente, el niño acostumbra a asirse en la propia malla, sin embargo esto resulta peligroso, ya que fácilmente puede dañarse en los dedos, debido a lo delicado de los mismos.

10. Con el objeto de eliminar estos inconvenientes, y en orden de proporcionar a la pared del parque de unos asideros racionales y seguros, se ha ideado el modelo objeto de la presente invención, el cual además de realizar perfectamente su función, aporte unas ventajas de tipo económico debido a que su fabricación y aplicación es sumamente sencilla.

15. En líneas generales, el asidero que se describe comprende dos discos de material moldeado, preferentemente plástico, los cuales se sitúan enfrentados a ambos lados de la malla constitutiva de la pared, uniéndose los tres elementos citados por termosoldado periférico. El disco interior al parque, está provisto de una protuberancia cortada por un plano inclinado, la cual constituye una cavidad en la cual puede introducir el niño su mano, asiéndose al borde de embocadura de la referida cavidad.

20. Con el fin de facilitar la explicación, se acompaña a la presente memoria descriptiva de una lámina de dibujos en la que se ha representado un caso de realización que se cita a título de ejemplo.

25. En los dibujos:

La figura 1, es una vista en alzado frontal del asidero, según el modelo, desde el interior del parque.

30. La figura 2, corresponde a una sección diametral en alzado, vista por II-II.



199012

Haciendo referencia a las figuras, se aprecia en su realización un asidero constituido por los discos enfrentados -1- y -2-, con interposición de la pared de malla -3-, estando unidos los tres elementos entre sí por termosoldado periférico.

5.

El disco -1-, presenta en su cara externa una protuberancia -4-, dotada de una cavidad -5-, de sección trapezoidal, cuya protuberancia está truncada por un plano oblicuo que da lugar a un borde -6- de mayor altura, presentando este borde una sección regresada para integrar un medio de asido en cooperación con la oquedad citada.

10.

El modelo, dentro de su esencialidad, puede ser llevado a la práctica en otras formas de realización que difieran en detalles de la indicada a título de ejemplo en la descripción, y a las cuales alcanzará igualmente la protección que se recaba. Podrá, pues, construirse en cualquier forma y tamaño, con los materiales más adecuados, por quedar todo ello comprendido en el espíritu de las reivindicaciones.

15.

= . =

20.

N O T A

Descrito el objeto y utilidad de la presente invención, lo que se declara como no divulgado ni practicado en España, comprende las siguientes reivindicaciones:

25.

1ª.- Asidero para parque infantil, caracterizado por el hecho de comprender dos discos de material moldeado, situados enfrentados y a ambos lados de la pared de malla del parque, y unidos entre sí los tres elementos citados por termosoldado periférico, presentando el disco interior del parque una protuberancia cortada por un plano inclinado, cuya protu-

30.



berancia comprende una cavidad que conforma un elemento de asido para el niño.

2ª.- Asidero para parque infantil.

5. Según se describe y reivindica en la presente memoria descriptiva que consta de cuatro hojas foliadas y escritas a máquina por una sola de sus caras, acompañadas de los dibujos reglamentarios.

Madrid, a 12 DIC. 1973

p. a.

J. P. JAIME IÑERN



Fig. 1

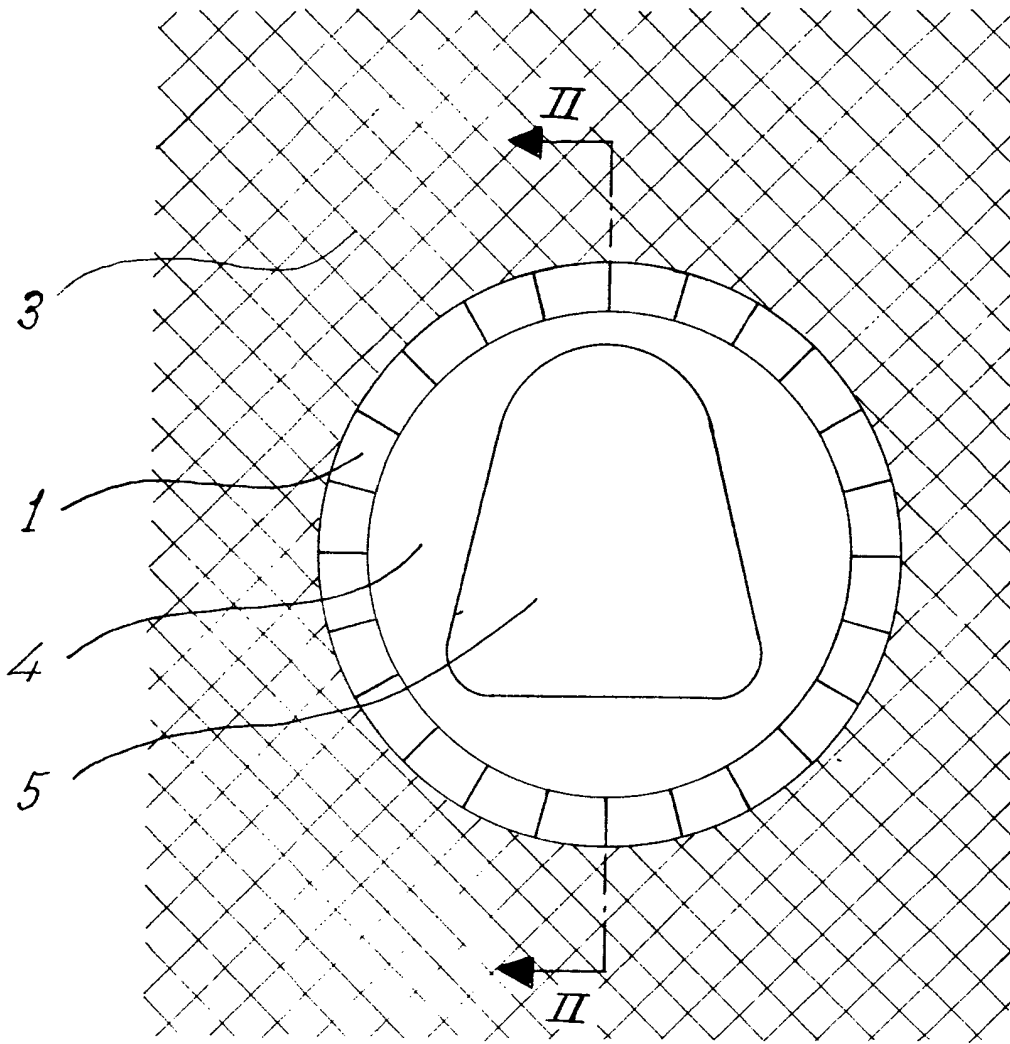
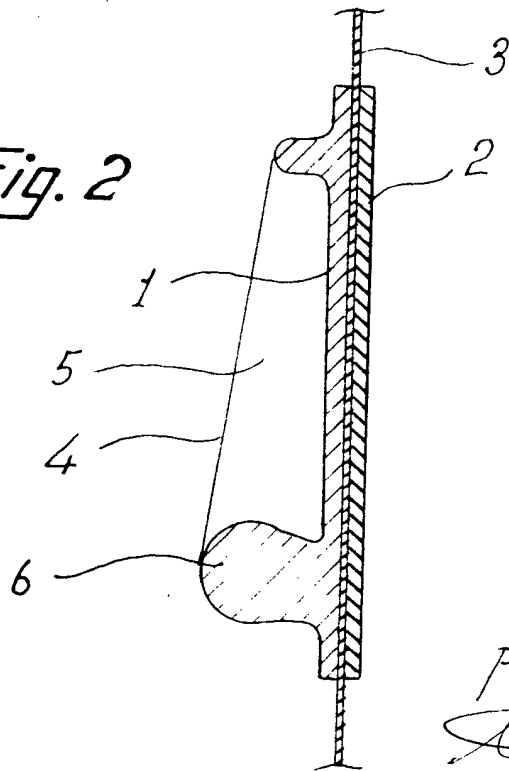


Fig. 2



Madrid, a 12 DIC. 1973

P. O. JAIME ISERN

P. P.