



199011

Int. Cl. A47D

M O D E L O
D E
U T I L I D A D

por "SILLA PERFECCIONADA INFANTIL", a favor de Dña. GLORIA TORRECILLAS VILLAESCUSA", de nacionalidad española, con domicilio en BARCELONA, Escocia 1, 3ª, 2ª.

- . -

MEMORIA DESCRIPTIVA

El presente modelo de utilidad se refiere a una silla perfeccionada infantil.

Más concretamente, en la invención se ha ideado una silla para uso infantil, la cual presenta unas peculiaridades que la hacen ventajosamente práctica con respecto a otras realizaciones actualmente conocidas en el mercado, y destinadas para usos análogos.

En líneas generales, la silla que se describe y que está destinada para niños, presenta un original diseño de líneas modernas, muy de acorde para su adaptación a la decoración actual y sencilla concebida para las habitaciones y estancias infantiles. Esta silla presenta medios para

5.

10.

193011



su regulación en altura con lo cual se consigue la adaptación de la misma al desarrollo del niño. Estos medios de regulación en altura, están localizados en las patas de la silla, y sirven además como entretenimiento para el niño, el cual, debido a la sencillez de dichos medios, puede realizar la manipulación de los mismos, consiguiendo la altura de asiento deseado.

5. Los medios citados están integrados por sendas cavidades jembra coaxiales a las patas, cuyas cavidades están roscadas interiormente para recibir a sendos espárragos provistos de cabezas semiesféricas extremas de material elástico, que constituyen conteras de apoyo. La elasticidad de estos apoyos opera como amortiguador de ruidos y como elementos antideslizantes de la silla. Los elementos de graduación propiamente dichos, están formados por una pluralidad de anillos que se insertan sobre los espárragos antedichos, quedando retenidos entre el extremo de la pata y la cabeza elástica del espárrago. Como se desprende de lo descrito, según el número y grosor de anillos que intervengan, se obtendrá una mayor o menor longitud de patas, y en consecuencia una mayor o menor altura de asiento. Los referidos anillos, de diversos colores, constituyen a su vez elementos decorativos muy apropiados susceptibles de ser combinados entre sí.

10. Con el fin de facilitar la explicación, se acompaña a la presente memoria descriptiva de una lámina de dibujos en la que se ha representado un caso de realización que se cita a título de ejemplo.

15. En los dibujos:

20. La figura 1, es una vista en perspectiva de la silla según el modelo.

199011



La figura 2, muestra una vista similar a la anterior de la silla en posición acostada en la cual se aprecia una pata parcialmente desmontada.

5. Haciendo referencia a las figuras, se aprecia en su realización una silla infantil la cual comprende como plano de asiento, una placa -1- rectangular, en cuyos vértices se encuentran fijadas las patas -2-. En la cara superior de la placa se encuentran fijados los pilares -3-, alineados con las patas correspondientes, formando dichos pilares los lados verticales del respaldo, que se constituye en cooperación con la banda elástica -4-.

15. Las patas -2-, presentan un taladro axial roscado apto para recibir al espárrago roscado -5-, dotado de una cabeza -6-, de material elástico antideslizante y amortiguadora de ruidos. El espárrago -5-, ensarta a los anillos -7-, de diferentes alturas, pero de igual diámetro que el de las patas, cuyos anillos constituyen los medios de graduación en altura de la silla.

20. El modelo, dentro de su esencialidad, puede se llevado a la práctica en otras formas de realización que difieran en detalle de la indicada a título de ejemplo en la descripción y a las cuales alcanzará igualmente la protección que se recaba. Podrá, pues, construirse en cualquier forma y tamaño, con los materiales más adecuados, por quedar todo ello comprendido en el espíritu de las reivindicaciones

25. - . -
N O T A

Descrito el objeto y utilidad del presente invento, se declaran como no divulgadas ni practicadas en España las siguientes reivindicaciones:

199011



1.- Silla perfeccionada infantil, caracterizada esencialmente por el hecho de comprender sus patas de apoyo, sendas cavidades hembra coaxiales y roscadas aptas para recibir a respectivos espárragos roscados, provistos de una cabeza extrema de material elástico, que actúa como contera, y sobre cuyo espárrago se encuentran insertos una pluralidad de anillos de igual diámetro que la pata de la silla la cual complementa en altura cuyos anillos son susceptibles de ser extraídos, en parte o en su totalidad, con fines de graduación de la altura de la silla.

2.- Silla perfeccionada infantil.

Según se describe y reivindica en la presente memoria descriptiva compuesta de 4 hojas foliadas y escritas a máquina por una sola cara.

Madrid, a 12 DIC. 1973

p.a.

M.ª LUISA ISERN CUYAS

p. p.

mlm.

199011



Fig. 1

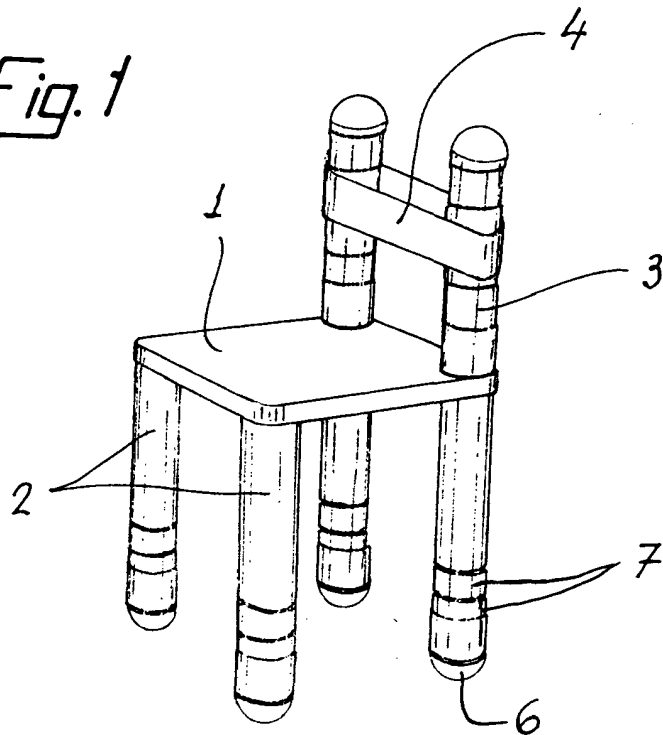
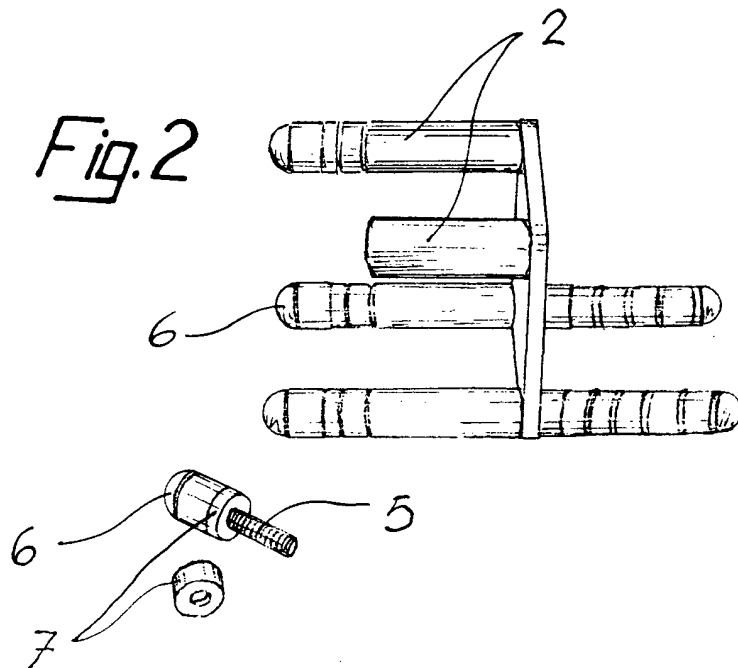


Fig. 2



Madrid, a 12 DIC. 1973

p.a.

MA.^a LUISA ISENN CUYAS

E. P.