

22 FEB 1974

Nº 199.008

Int. Cl.ª: A01K

MEMORIA DESCRIPTIVA

correspondiente a la solicitud de concesión de un...

MODELO DE UTILIDAD

SOLICITANTE: D. MIGUEL ANGEL PAN LAGO

RESIDENCIA: Victoria 22 - ático- VILADECANS (Barce
lona)

ENUNCIADO: "ACCESO DE SEGURIDAD PARA JAULAS"

Prioridad: Patente n.º del

AR



1 El Estatuto vigente sobre Propiedad Industrial, de
26 de Julio de 1929, en su texto refundido publicado el 30
de Abril de 1930, establece los caracteres de patentabili-
5 objeto obtener ventajas sobre lo ya conocido, admitiendo
por consiguiente como patentables, las nuevas máquinas, a-
paratos, instrumentos, procesos de fabricación, etc. La am-
plitud de conceptos previstos como patentables, ha llevado
al legislador a aclarar (Artº. 46) que la enumeración con-
10 tenida en dicho cuerpo legal es puramente enunciativa y no
limitativa, haciéndola extensiva incluso a los descubrimien-
tos de tipo científico (Artº. 47).

15 El Decreto de 26 de Diciembre de 1947, recogiendo
la Orden de 18 de Noviembre de 1935, confirma el criterio
legal de que también serán patentables los instrumentos, ob-
jetos, o partes de los mismos, que aporten a la función a
que son destinados, un beneficio o efecto nuevo, y en defi-
nitiva que constituyan una mejora sustancial sobre lo ante-
riormente conocido.

20 Pues bien, a tenor de lo expuesto, y en base al ar-
ticulado que recoge los conceptos expresados, debe conside-
rarse, que la invención a que se refiere la presente memo-
ria, constituye una novedad industrial, con características
y ventajas que la hacen merecedora del privilegio de explo-
tación exclusiva que por ella se solicita, premiando así
25 los méritos de quien aporta a la industria del país una me-
jora efectiva y precisamente comprendida entre las enuncia-
das por la Ley como patentables. (Arts. 46 y 47 en relación
con el 171, en su nueva redacción afectada por la Orden de
30 18 de Noviembre de 1.935).



1

La presente invención, según se expresa en el enunciado de esta memoria descriptiva, se refiere a un acceso de seguridad para jaulas, de especial aplicación para aquellas que se destinan a la reproducción y cria de animales diversos.

5

10

Básicamente, este acceso de seguridad consiste en una puerta obtenida mediante la superposición de dos hojas, de las cuales, la interior obtura parcialmente la entrada a la jaula, en tanto que la hoja exterior cubre la anterior. Ambas hojas mantienen un posicionamiento estable de cierre u obturación mediante la aplicación sobre las mismas de resortes convencionales de torsión.

15

Ahora bien, la característica esencial de la invención, partiendo naturalmente de la puerta de dos hojas superpuestas, se apoya en la presencia de una abertura circular originada centradamente en la hoja de la puerta que entra en contacto con la entrada existente en la jaula, - cual abertura circular, en el estado cerrado de la jaula, está permanentemente tapada por la hoja anterior o externa.

20

25

Mediante la aplicación de este original acceso de seguridad es posible, cuando la jaula se encuentra vacía, la cómoda introducción de bebederos, nidos, etc. a través de la entrada existente en el cuerpo general del habitáculo con solo hacer bascular conjuntamente las dos hojas constitutivas de la puerta.

30

Sin embargo, cuando la jaula está habitada el enidador accede con facilidad a cualquier rincón con solo abrir la hoja exterior e introduciendo el brazo por la abertura circular de la hoja no abierta. De esta manera, queda obturada dicha abertura circular por el antebrazo, impidiendo



1 dese la fuga ocasional de alguna cria-ave, mamifero o reptil
mientras el enidador manipula comodamente en el interior de
la jaula.

5 Para complementar la descripción que seguida-
mente se va a realizar y con el fin de ayudar a la mejor -
comprensión de las características del invento, se acompa-
ña a la presente memoria descriptiva, formando parte inte-
grante de la misma, una hoja de planos en la cual la figura
única representada muestra una vista parcial en perspectiva
10 de una jaula con el acceso de seguridad que constituye el
objeto de la presente invención, de modo que con ayuda de
tal plano se va a exponer al tiempo que su estructura el -
funcionamiento de tal acceso de seguridad.

15 En efecto, se observa que el acceso de seguri-
dad de la solicitud consta de una puerta 1 conformada por
dos hojas 2 y 3 superpuestas, integradas al cuerpo general
de la jaula 4 en disposición basculante según un eje verti-
cal establecido en uno de los cuerpos alambricos o barrotes
que definen la entrada 5 al interior de la jaula 4.

20 El estado permanente de obturación de la entra-
da 5, por parte de las hojas 2 y 3, se logra en virtud de
la acción de los resortes convencionales de torsión 6, los
cuales, montados en correspondencia con cada uno de los
puntos de pivotación de dichas hojas 2 y 3, garantizan la
perfecta actuación del basculamiento previsto.

25 Centradamente en la hoja 3 se ha dejado el es-
pacio abierto u orificio circular 7 al objeto de constituir
se en zona de acceso al interior de la jaula 4 cuando no se
deba abrir la hoja que lo incorpora. Esto es, cuando en el
30 interior de la misma se encuentren las crias que el cuidador

22 ENE 1950

1

ha de atender.

5

Una vez, por introducción del brazo a través - del referido orificio 7, el usuario, por ejemplo, ha capturado el animal requerido, al retirar el brazo automáticamente la hoja 2 vuelve a posicionarse sobre la hoja 3 obturando el orificio 7 y, por tanto, impidiendo la salida o escape del resto de las crías contenidas en la jaula 4.

10

Este acceso de seguridad, además de ofrecer las posibilidades descritas, aporta las siguientes ventajas:

- 1ª.- Mayor rigidez del cuerpo de jaula al eliminarse un segundo acceso independiente.
- 2ª.- Simplifica la construcción, traduciéndose en un importante ahorro de tiempo.
- 3ª.- Racionalización evidente de uso.

15

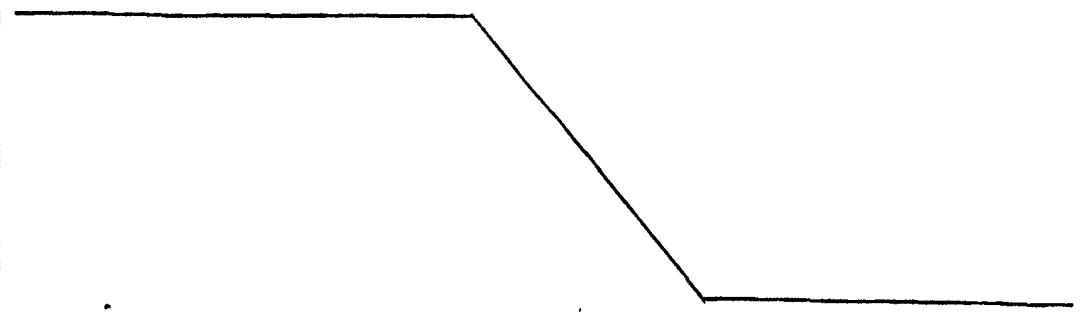
No se considera necesario hacer más extensa esta descripción para que cualquier persona perita en la materia comprenda perfectamente la idea que se desea patentar, así como las ventajas que de su realización industrial han de derivarse.

20

Por todo ello, y para evitar posibles imitaciones, se presenta esta solicitud, pidiendo la explotación exclusiva de la idea descrita, de acuerdo con las consideraciones y puntos que se desean reivindicar, que se concretan en las páginas siguientes:

25

30





1
5
10
15
20
25
30

Hecha la descripción a que se refiere la memoria que antecede, es preciso insistir en que los detalles de realización de la idea expuesta, pueden variar, es decir, que pueden sufrir pequeñas alteraciones, basadas siempre en los principios fundamentales de la idea, que son en esencia los que quedan reflejados en los párrafos de la descripción hecha. En efecto, el Artículo 48 del Estatuto vigente sobre Propiedad Industrial, establece como no patentables, en su apartado tercero, "los cambios de forma, dimensiones, proporciones y materias de un objeto ya patentado" fijando así el criterio del legislador en el sentido de que patentada una idea que pueda dar lugar a una realidad práctica e industrializable, nadie podrá apoyarse en ella para, a pretexto de haber introducido ligeras modificaciones, presentarla como nueva y propia.

Este principio, en cuanto al alcance de la protección del objeto patentado se refiere, se halla confirmado por numerosas Sentencias del Tribunal Supremo, y entre ellas, como más terminantes, en las de fechas 16 de octubre de 1954, 23 de enero de 1959, 20 de marzo de 1964 y otras.

Establecido el concepto expresado, en cuanto a la amplitud que debe darse a la protección solicitada, se redacta a continuación la Nota de Reivindicaciones, de acuerdo con lo que se establece en el último párrafo del apartado tercero del Artículo 100 de la Ley, sintetizando así las novedades que se desean reivindicar:

NOTA DE REIVINDICACIONES

En resumen, el privilegio de explotación exclusiva que se solicita, recaerá sobre las reivindicaciones siguientes:



1

1ª.- ACCESO DE SEGURIDAD PARA JAULAS, caracterizado esencialmente porque está constituido por una puerta de dos hojas superpuestas de las cuales, la interior, obtura parcialmente la entrada a la jaula, mientras que la exterior cubre la interior, con la particularidad de que la puerta interior, incorpora un orificio cegado por la puerta exterior, cuyo orificio presenta una abertura adecuada al antebrazo del cuidador, habiéndose previsto en ambas - puertas resortes convencionales que las mantienen cerradas.

5

10

2ª.- Se reivindica por último como objeto sobre el que ha de recaer el Modelo de Utilidad que se solicita: "ACCESO DE SEGURIDAD PARA JAULAS".

15

Todo tal y como queda reivindicado en la presente Memoria descriptiva que consta de siete páginas mecanografiadas y dibujos que se acompañan.

Madrid, 20 de diciembre de 1.973

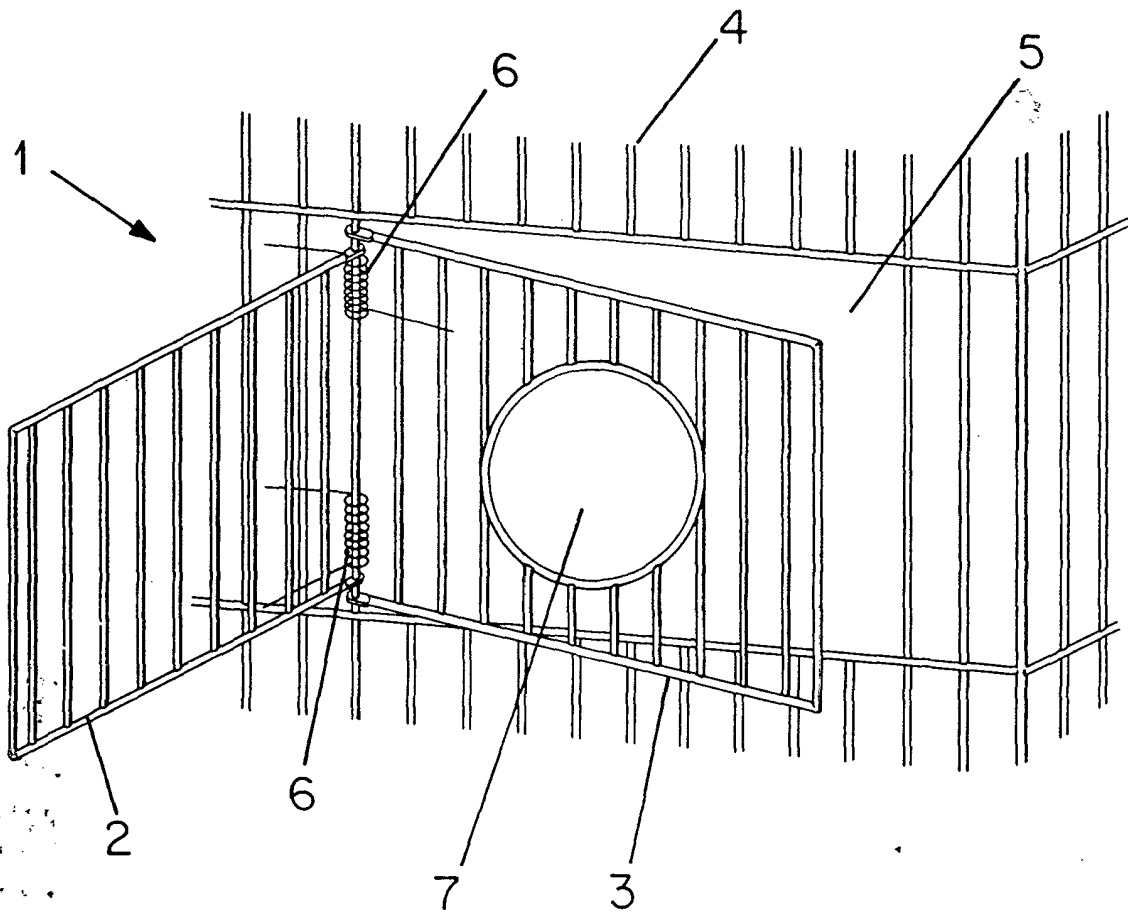
BERNARDO UNGRIA

P.P.

20

25

30



ESCALA VARIABLE

Madrid, 20 de diciembre de 1973

BERNARDO UNGRIA

p. p