

20170

199006



F24F

Nº 199.006

# MEMORIA DESCRIPTIVA

correspondiente a la solicitud de concesión de un...

## MODELO DE UTILIDAD

SOLICITANTE: ROBERTSON ESPAÑOLA, S.A.

RESIDENCIA: GRANOLLERS (Barcelona), Apartado, 87

ENUNCIADO: VENTILADOR LATERAL DE CONVECCION.

Prioridad: Patente ..... n.º ..... del .....



199006

1 El Estatuto vigente sobre Propiedad Industrial, de  
26 de Julio de 1929, en su texto refundido publicado el 30  
de Abril de 1930, establece los caracteres de patentabili-  
5 objeto obtener ventajas sobre lo ya conocido, admitiendo  
por consiguiente como patentables, las nuevas máquinas, a-  
paratos, instrumentos, procesos de fabricación, etc. La am-  
plitud de conceptos previstos como patentables, ha llevado  
al legislador a aclarar (Artº. 46) que la enumeración con-  
10 tenida en dicho cuerpo legal es puramente enunciativa y no  
limitativa, haciéndola extensiva incluso a los descubrimien-  
tos de tipo científico (Artº. 47).

15 El Decreto de 26 de Diciembre de 1947, recogiendo  
la Orden de 18 de Noviembre de 1935, confirma el criterio  
legal de que también serán patentables los instrumentos, ob-  
jetos, o partes de los mismos, que aporten a la función a  
que son destinados, un beneficio o efecto nuevo, y en defi-  
nitiva que constituyan una mejora sustancial sobre lo ante-  
riormente conocido.

20 Pues bien, a tenor de lo expuesto, y en base al ar-  
ticulado que recoge los conceptos expresados, debe conside-  
rarse, que la invención a que se refiere la presente memo-  
ria, constituye una novedad industrial, con características  
y ventajas que la hacen merecedora del privilegio de explo-  
25 tación exclusiva que por ella se solicita, premiando así  
los méritos de quien aporta a la industria del país una me-  
jora efectiva y precisamente comprendida entre las enuncia-  
das por la Ley como patentables. (Arts. 46 y 47 en relación  
con el 171, en su nueva redacción afectada por la Orden de  
30 18 de Noviembre de 1.935).

199006

- 3 -



1 Pasando a describir el objeto de la inven-  
ción por la cual se solicita el presente privilegio de Mode-  
lo de Utilidad, se hace constar que la finalidad de la idea  
que vamos a describir es proporcionar al mercado y al públi-  
5 co en general, un ventilador lateral de convección y su es-  
tructura asociada.

El ventilador solicitado esta pensado para  
ser dispuesto sobre aberturas practicadas en el techo de -  
edificios, quedando esta abertura tapada de las lluvias, me-  
10 diante una serie de superficies oportunamente dispuestas.

Los gases extraídos del edificio toman en  
primer lugar una trayectoria en arco de circunferencia de 90°  
tomando a continuación otra trayectoria circular de 180° y  
radio de curvatura contrario, viendose obligados al final de  
15 esta a tomar una dirección vertical, aproximadamente, como  
consecuencia de la depresión creada inferiormente a ellas en  
la apertura de salida.

Con objeto de aclarar graficamente la idea  
que se describe, se acompaña a esta memoria, como parte inte-  
20 grante de la misma, un juego de dibujos en los que se repre-  
senta lo siguiente:

La figura 1ª es una vista en perspectiva de  
un edificio provisto de dos ventiladores de extracción se-  
gún la idea inventiva.

25 La figura 2ª muestra un corte por el plano  
A-B de la figura primera.

La figura 3ª es una vista lateral del dis-  
positivo solicitado.

30 La figura 4ª es un corte por el plano C-D  
de la figura tercera.

199006

23 ENE. 

1

La figura 5ª es un corte que permite ver la dirección de los gases extraídos.

5

En relación con la figura primera, puede verse una edificación convencional (1) con el techo constituido por dos planos (2) y (3), sobre los que están situados dos dispositivos (4) y (5) según la presente invención.

10

Esencialmente, el invento presenta dos superficies laterales (6), entre las que se extiende otra (7), con varios planos reseñados en la figura segunda.

15

En relación con la figura segunda puede verse un voladizo superior (8) extendido según un plano horizontal al suelo, que se continua en uno arqueado según la superficie lateral de un cilindro, reseñándose esta última región con (9), y la que le continua inferiormente en plano tangente con (10). Entre este plano tangente y el techo (3) se extiende una placa en diedro (11) que constituye el vierte - aguas.

20

Con objeto de evitar el paso de la lluvia, reseñada con (12), se dispone un voladizo (13) que descansa por uno de sus extremos en la estructura del techo y por el otro en la estructura que conforma al ventilador, quedando este voladizo introducido por la apertura (14) y provisto por este extremo de un alero en T (15) que evita el paso de la lluvia. Este testero (15) se continua lateralmente en dos superficies (16) de modo que en conjunto constituyen una estructura que tapa la abertura del techo (17).

25

30

Las figuras 2ª y 4ª permiten ver la estructura de sustentación de la cubierta y del propio ventilador, no representado, que se situa sobre (18).

199006



1  
5  
10  
15  
20  
25  
30

Hecha la descripción a que se refiere la memoria que antecede, es preciso insistir en que los detalles de realización de la idea expuesta, pueden variar, es decir, que pueden sufrir pequeñas alteraciones, basadas siempre en los principios fundamentales de la idea, que son en esencia los que quedan reflejados en los párrafos de la descripción hecha. En efecto, el Artículo 48 del Estatuto vigente sobre Propiedad Industrial, establece como no patentables, en su apartado tercero, "los cambios de forma, dimensiones, proporciones y materias de un objeto ya patentado" fijando así el criterio del legislador en el sentido de que patentada una idea que pueda dar lugar a una realidad práctica e industrializable, nadie podrá apoyarse en ella para, a pretexto de haber introducido ligeras modificaciones, presentarla como nueva y propia.

Este principio, en cuanto al alcance de la protección del objeto patentado se refiere, se halla confirmado por numerosas Sentencias del Tribunal Supremo, y entre ellas, como más terminantes, en las de fechas 16 de octubre de 1954, 23 de enero de 1959, 20 de marzo de 1964 y otras.

Establecido el concepto expresado, en cuanto a la amplitud que debe darse a la protección solicitada, se redacta a continuación la Nota de Reivindicaciones, de acuerdo con lo que se establece en el último párrafo del apartado tercero del Artículo 100 de la Ley, sintetizando así las novedades que se desean reivindicar:

NOTA DE REIVINDICACIONES

En resumen, el privilegio de explotación exclusiva que se solicita, recaerá sobre las reivindicaciones siguientes:



1                    1a.-"VENTILADOR LATERAL DE CONVECCION", caracteriza-  
do esencialmente porque está constituido por un voladizo, dis-  
puesto por encima de la cubierta de una estructura soporte -  
cuyo voladizo, perpendicular a la abertura de extracción es  
5                    prolongación, no tangente, de un lateral, que inscrito en un  
sector de arco, continua, por el borde opuesto, en un plano  
tangente e inclinado descendente al borde inferior de la abe-  
tura de extracción, estando los frentes del lateral y techo  
provistos de sendos testeros que les rigidizan de modo que -  
10                    el conjunto, muralmente adosado a la superficie vertical en  
la que se ha practicado la abertura de extracción, constitu-  
ye una semienvolvente que presenta una de sus bocas acoplada  
a la abertura de extracción mientras que la otra, de escape,  
está situada por encima de la cubierta, se dirige hacia la  
15                    pared opuesta de la edificación y se prolonga en voladizo so-  
bre dicha cubierta, la cual penetra en el interior de la de-  
finición inferior de la boca de escape del ventilador, rema-  
tando en un deflector para aguas.

20                    2a.-"VENTILADOR LATERAL DE CONVECCION", caracteriza-  
do esencialmente porque la estructura soporte del ventilador  
está constituida por dos paneles diédricos uno de ellos ver-  
tical y dos testeros, siendo el panel vertical el que incor-  
pora la abertura de extracción mientras que el otro constitu-  
ye una cubierta que junto con los testeros cierra una abertu-  
ra practicada en el techo de la edificación, con la particula-  
25                    ridad de que entre la parte inferior de la abertura del pa-  
nel vertical y el borde descendente del lateral del ventila-  
dor, se ha previsto un vierte aguas constituido por una pla-  
ca diédrica que por una de sus alas descansa en la cubierta  
30                    de la edificación, mientras que por la otra se apoya en el -

199006

- 7 -



1 exterior del techo de la edificación.

3<sup>a</sup>.-Se reivindica por último como objeto sobre el que ha de recaer el Modelo de Utilidad que se solicita: - -  
"VENTILADOR LATERAL DE CONVECCION".

5 Todo tal y como queda reivindicado en la presente memoria descriptiva que consta de siete páginas mecanografiadas, y dibujos que se acompañan.

Madrid, 20 Diciembre 1.973  
BERNARDO UNGRIA  
P.P.

10

15

20

25

30

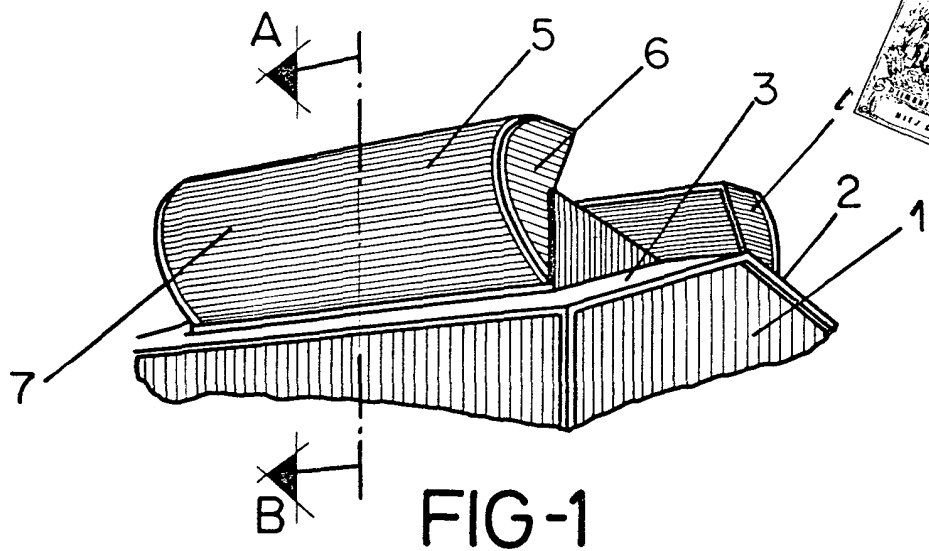
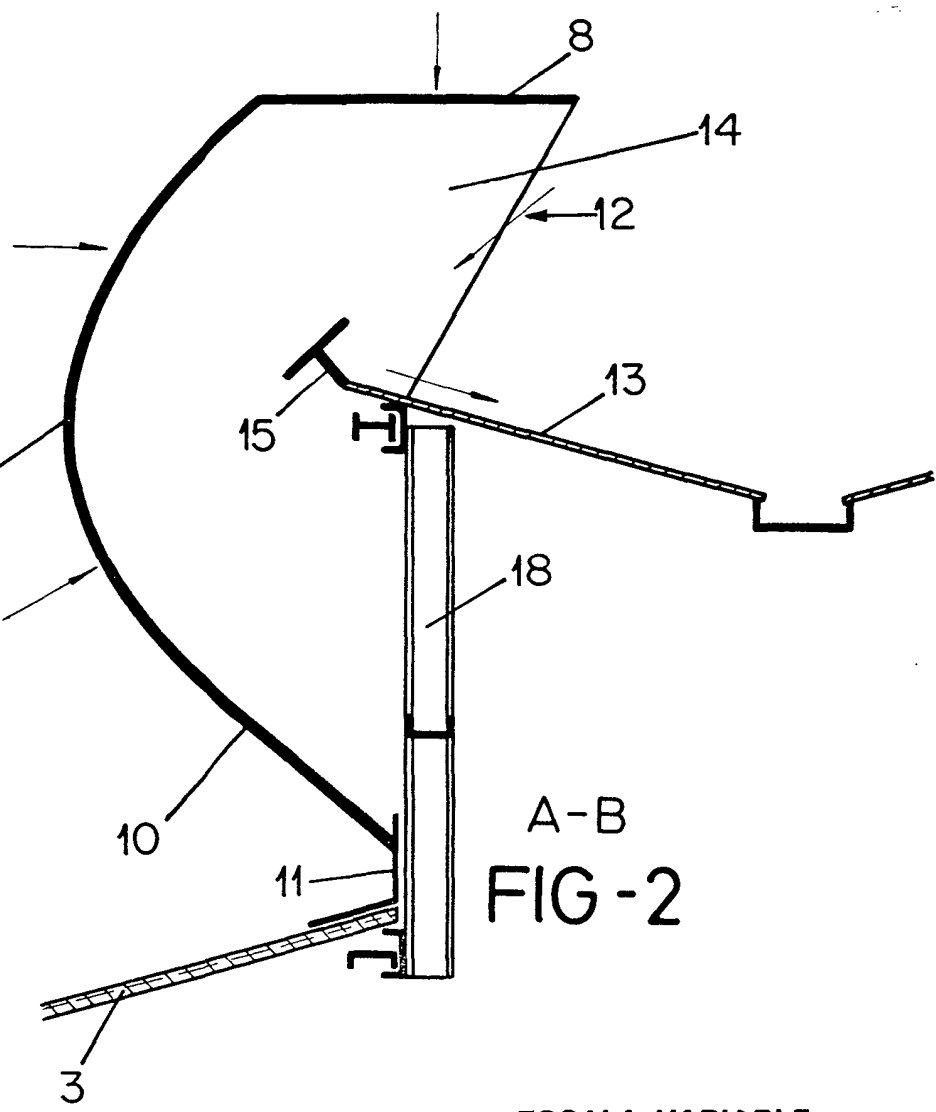


FIG-1



A-B  
FIG-2

ESCALA VARIABLE

Madrid, 20 de Diciembre de 1973

BERNARDO UNGRIA

P. P.

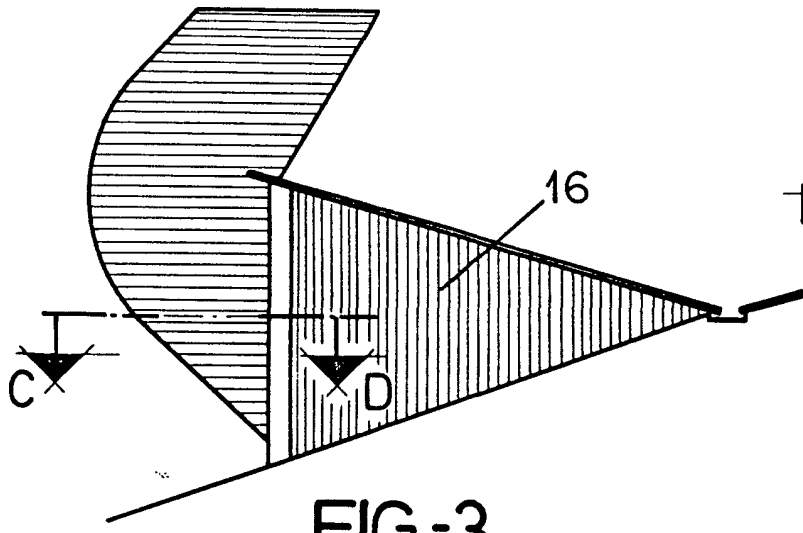


FIG-3

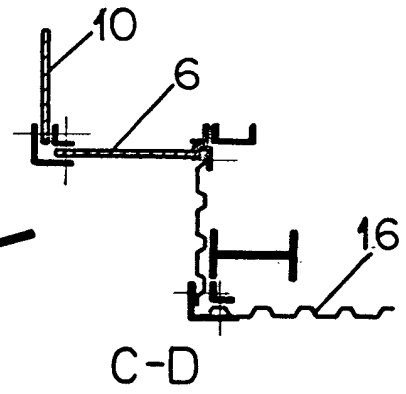


FIG-4

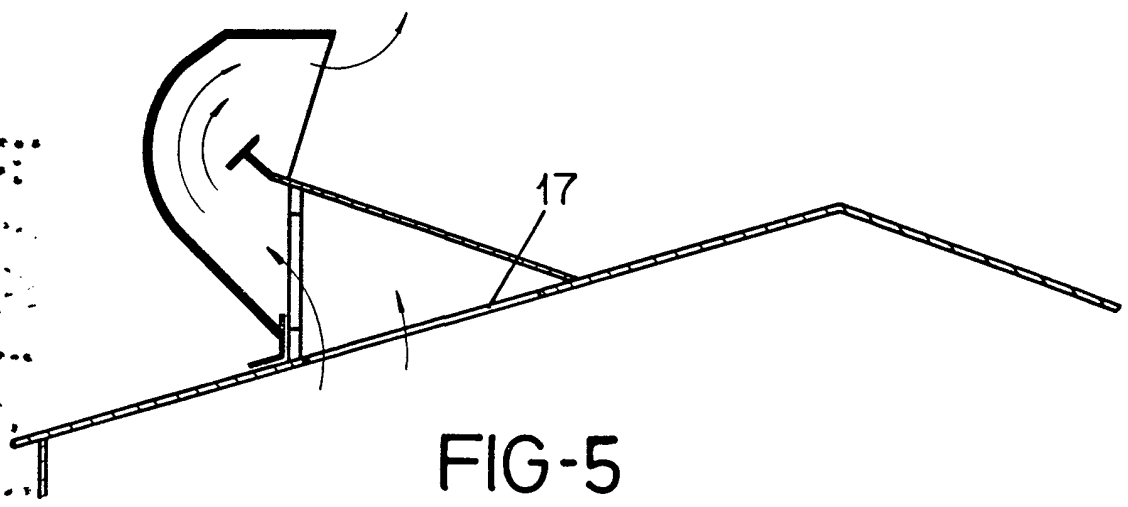


FIG-5

**ESCALA VARIABLE**

Madrid, 20 de Diciembre de 1973

**BERNARDO UNGRIA**

P. P.