

199005



B67D

Nº 199.005

# MEMORIA DESCRIPTIVA

correspondiente a la solicitud de concesión de un...

MODELO DE UTILIDAD

SOLICITANTE: DON FRANCISCO RODRIGUEZ CALDERON  
y DON JOSE MARIA FERRER BELTRAN

RESIDENCIA: Gral. Aviles, 6- VALENCIA

ENUNCIADO: DISTRIBUIDOR PARA FLUIDOS PERFECCIONA-

DO

Prioridad: Patente ..... n.º ..... del .....

MC/.

199005



1 El Estatuto vigente sobre Propiedad Industrial, de  
26 de Julio de 1929, en su texto refundido publicado el 30  
de Abril de 1930, establece los caracteres de patentabili-  
5 objeto obtener ventajas sobre lo ya conocido, admitiendo  
por consiguiente como patentables, las nuevas máquinas, a-  
paratos, instrumentos, procesos de fabricación, etc. La am  
plitud de conceptos previstos como patentables, ha llevado  
al legislador a aclarar (Artº. 46) que la enumeración con-  
10 tenida en dicho cuerpo legal es puramente enunciativa y no  
limitativa, haciéndola extensiva incluso a los descubrimien-  
tos de tipo científico (Artº. 47).

15 El Decreto de 26 de Diciembre de 1947, recogiendo  
la Orden de 18 de Noviembre de 1935, confirma el criterio  
legal de que también serán patentables los instrumentos, ob  
jetos, o partes de los mismos, que aporten a la función a  
que son destinados, un beneficio o efecto nuevo, y en defi-  
nitiva que constituyan una mejora sustancial sobre lo ante  
riormente conocido.

20 Pues bien, a tenor de lo expuesto, y en base al ar  
ticulado que recoge los conceptos expresados, debe conside-  
rarse, que la invención a que se refiere la presente memo-  
ria, constituye una novedad industrial, con características  
y ventajas que la hacen merecedora del privilegio de explo-  
25 tación exclusiva que por ella se solicita, premiando así  
los méritos de quien aporta a la industria del país una me-  
jora efectiva y precisamente comprendida entre las enuncia-  
das por la Ley como patentables. (Arts. 46 y 47 en relación  
con el 171, en su nueva redacción afectada por la Orden de  
30 18 de Noviembre de 1.935).



199005

1

Pasando a describir el objeto de la invención, para la cual se solicita el presente privilegio de Modelo de Utilidad, se hace constar que la finalidad de la idea que vamos a describir es proporcionar al mercado y al público en general un distribuidor para fluidos que ha sido considerablemente perfeccionado en orden a evitar su deterioro y desgaste por el efecto oxidante o corrosivo del fluido y por el propio uso del distribuidor.

5

10

Con objeto de evitar su oxidación, se le ha provisto de una camisa protectora constituida de un material inatacable por el fluido que va a pasar a su través, la cual se incorpora al distribuidor en la fase de moldeo de éste.

15

20

El efecto de desgaste por uso, se elimina en casi su totalidad, acoplando un casquillo protector de giro libre a la excéntrica que acciona las válvulas de salida, de tal modo que entre el vástago de la válvula y la excéntrica se produce un contacto puntual en el accionamiento en lugar de un roce lineal como sucede en los distribuidores actualmente conocidos.

25

Este roce lineal da lugar a un desgaste del vástago valvular así como de un rayado cada vez más profundo sobre la excéntrica, sin embargo, con el dispositivo ahora presentado, estas piezas no rozan nunca si no que se ponen simplemente en contacto con un aumento gradual de presión que origina el desplazamiento del vástago, por lo cual no hay desgaste entre ellas.

30

El deslizamiento se produce entre la excéntrica y su casquillo pero al repartirse la fuerza sobre una superficie mucho mayor el desgaste se hace uniforme y mucho más

199005

- 4 -

18 ENE 1974

1 pequeño, y si a esto se añade el que las superficies  
de fricción no estan en contacto con el fluido, y pueden  
por tanto ser cubiertas de una capa de aceite lubricante  
se comprende claramente que la fricción y por tanto el  
5 desgaste sean despreciables.

Aunque la invención se refiere tal y como se ha  
expresado, solamente a algunas partes del distribuidor,  
a a explicarse esta desde un punto de vista general, a  
fin de observar más claramente como queda beneficiado con  
10 las innovaciones que aporta.

Para complementar la descripción que seguida-  
mente se va a realizar y con el fin de ayudar a una mejor  
comprensión de las características del invento, se acompa-  
ña a la presente memoria descriptiva como parte integrante  
15 de la misma de una hoja única de planos cuya única figura  
representa una sección del distribuidor por un plano que  
pasa por los ejes de sus conducciones.

En el ejemplo de realización que se ha elegido  
en esta figura el fluido llega al distribuidor por el con-  
ducto (1) saliendo de el por los conductos (2) provistos  
20 de sus correspondientes válvulas (3) que por efecto de  
los resortes de tensión (4) tienden a la posición de cierre  
apoyandose sobre las bocas (5), y estando provistas de  
un vastago (6) que pasa a través de ellas.

25 Todo el cuerpo (8) del distribuidor, está provis-  
to de una camisa (7) que como anteriormente se ha dicho  
esta constituida por un material que no es atacado por el  
fluido que circula a través del distribuidor.

30 La apertura de las válvulas (3), se realiza  
mediante una excéntrica (9) la cual al actuar sobre el

199005

- 5 -

18 ENE 1971



1 eje central de accionamiento (10) desplaza los vástagos (6) hacia afuera produciendo la mencionada apertura.

5 Esta excentrica (9) se aloja en un casquillo (11) el cual puede girar libremente con respecto a ella, de tal modo que al accionar el eje central (10) la excentrica (9) gira arrastrando consigo al casquillo (10) hasta que contacta con el extremo del vástago (6). En este momento el casquillo deja de girar no produciéndose rozamiento entre él y el vástago, originándose por consiguiente un desplazamiento relativo entre la excentrica (9) y el casquillo (10). Pero dada la gran superficie en contacto entre estas dos piezas y la lubricación de las mismas, el desgaste entre ellas es uniforme y prácticamente despreciable.

10  
15 No se considera necesario hacer más extensa esta descripción para que cualquier persona perita en la materia comprenda perfectamente la idea que se desea patentar, así como las ventajas que de su realización industrial han de derivarse.

20  
25 Por todo ello, y para evitar posibles imitaciones, se presenta esta solicitud, pidiendo la explotación exclusiva de la idea descrita, de acuerdo con las consideraciones y puntos que se desean reivindicar, que se concretan en las páginas siguientes:

30



199005

- 6 -



1 Hecha la descripción a que se refiere la memoria  
que antecede, es preciso insistir en que los detalles de  
realización de la idea expuesta, pueden variar, es decir,  
que pueden sufrir pequeñas alteraciones, basadas siempre  
5 en los principios fundamentales de la idea, que son en esen  
cia los que quedan reflejados en los párrafos de la descrip  
ción hecha. En efecto, el Artículo 48 del Estatuto vigente  
sobre Propiedad Industrial, establece como no patentables,  
en su apartado tercero, "los cambios de forma, dimensiones,  
10 proporciones y materias de un objeto ya patentado" fijando  
así el criterio del legislador en el sentido de que paten  
tada una idea que pueda dar lugar a una realidad práctica  
e industrializable, nadie podrá apoyarse en ella para, a  
pretexto de haber introducido ligeras modificaciones, pre  
sentarla como nueva y propia.  
15

Este principio, en cuanto al alcance de la protec  
ción del objeto patentado se refiere, se halla confirmado  
por numerosas Sentencias del Tribunal Supremo, y entre -  
ellas, como más terminantes, en las de fechas 16 de octubre  
de 1954, 23 de enero de 1959, 20 de marzo de 1964 y otras.  
20

Establecido el concepto expresado, en cuanto a la  
amplitud que debe darse a la protección solicitada, se re  
dacta a continuación la Nota de Reivindicaciones, de acuer  
do con lo que se establece en el último párrafo del apar  
tado tercero del Artículo 100 de la Ley, sintetizando así  
las novedades que se desean reivindicar:  
25

#### NOTA DE REIVINDICACIONES

En resúmen, el privilegio de explotación exclusi  
va que se solicita, recaerá sobre las reivindicaciones si  
guientes:  
30

30 1 7 8



NOV. 1973

199005

1

1ª.- DISTRIBUIDOR PARA FLUIDOS PERFECCIONADO, caracterizado esencialmente por presentar, en todas aquellas partes que entran en contacto con el fluido, una camisa protectora, de material no atacable por dicho fluido, la cual camisa se incorpora en la fase de moldeo del distribuidor.

5

10

2ª.- DISTRIBUIDOR PARA FLUIDOS PERFECCIONADO, según reivindicación primera, caracterizado esencialmente porque la excéntrica que acciona las válvulas de salida del fluido presenta un casquillo protector, de giro libre, con lo que se consigue que el contacto entre el casquillo y el vástago de las válvulas sea puntual, reduciéndose el desgaste por rozamiento.

15

3ª.- Se reivindica por último, como objeto sobre el que ha de recaer el Modelo de Utilidad que se solicita DISTRIBUIDOR PARA FLUIDOS PERFECCIONADO.

20

Todo conforme queda descrito y reivindicado en la presente Memoria descriptiva que consta de siete páginas mecanografiadas y dibujos que se acompañan.

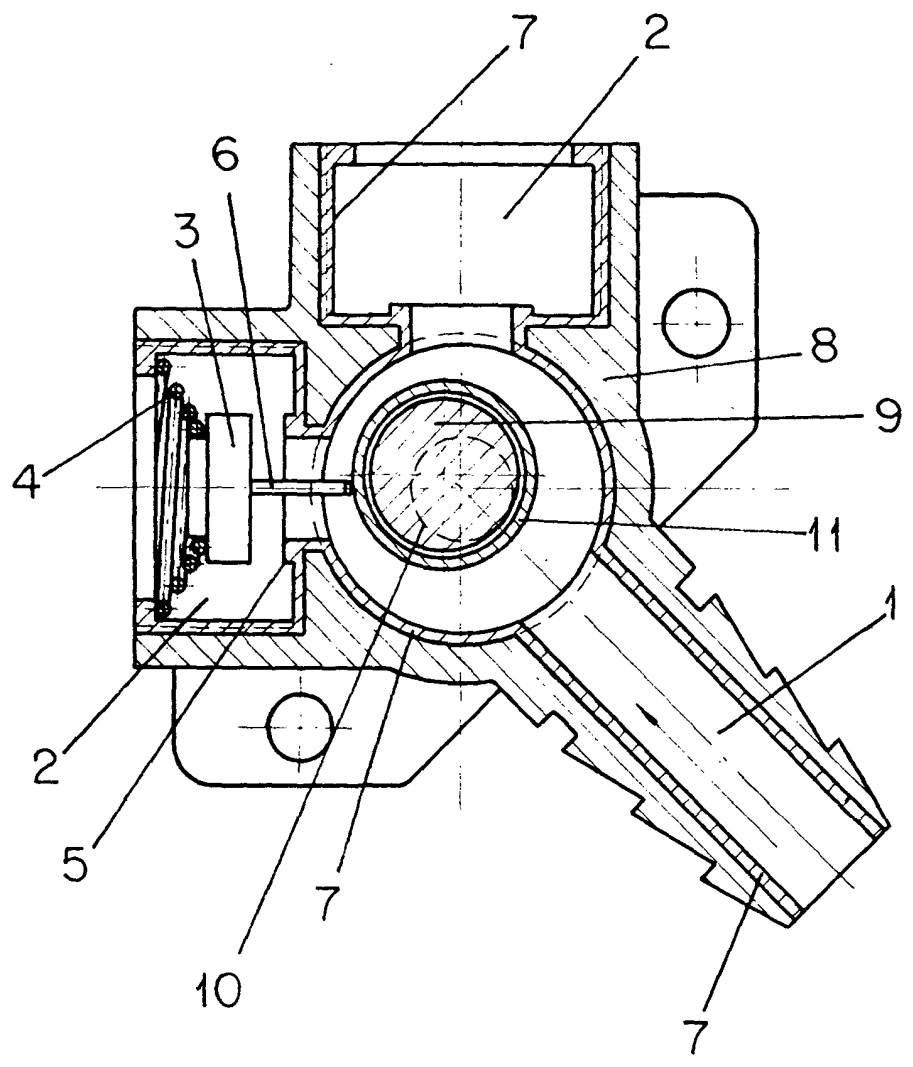
25

Madrid, 20 de Diciembre de 1.973

BERNARDO UNGRIA  
p.p.

30

199005



ESCALA VARIABLE

Madrid, de de 1977

BERNARDO UNGRIA

P. P.