

2078

199004

22



Int. G. A630

NUMERO 199.004

MEMORIA DESCRIPTIVA

correspondiente a la solicitud de concesión de un...

MODELO DE UTILIDAD

SOLICITANTE: D. JORGE OLLER VILADROSA.

RESIDENCIA: C/ Roquetas, 29. SAN JUSTO DESVERN

(Barcelona)

ENUNCIADO: "JUGUETE DE TENIS DE SOBREMESA".

Prioridad: Patente n.º del.....

es

199004



1 El Estatuto vigente sobre Propiedad Industrial, de
26 de Julio de 1929, en su texto refundido publicado el 30
de Abril de 1930, establece los caracteres de patentabili-
5 objeto obtener ventajas sobre lo ya conocido, admitiendo
por consiguiente como patentables, las nuevas máquinas, a-
paratos, instrumentos, procesos de fabricación, etc. La am-
plitud de conceptos previstos como patentables, ha llevado
10 al legislador a aclarar (Artº. 46) que la enumeración con-
tenida en dicho cuerpo legal es puramente enunciativa y no
limitativa, haciéndola extensiva incluso a los descubrimien-
tos de tipo científico (Artº. 47).

15 El Decreto de 26 de Diciembre de 1947, recogiendo
la Orden de 18 de Noviembre de 1935, confirma el criterio
legal de que también serán patentables los instrumentos, ob-
jetos, o partes de los mismos, que aporten a la función a
que son destinados, un beneficio o efecto nuevo, y en defi-
nitiva que constituyan una mejora sustancial sobre lo ante-
riormente conocido.

20 Pues bien, a tenor de lo expuesto, y en base al ar-
ticulado que recoge los conceptos expresados, debe conside-
rarse, que la invención a que se refiere la presente memo-
ria, constituye una novedad industrial, con características
y ventajas que la hacen merecedora del privilegio de explo-
25 tación exclusiva que por ella se solicita, premiando así
los méritos de quien aporta a la industria del país una me-
jora efectiva y precisamente comprendida entre las enuncia-
das por la Ley como patentables. (Arts. 46 y 47 en relación
30 con el 171, en su nueva redacción afectada por la Orden de
18 de Noviembre de 1.935).

199004



1

La presente invención, según se expresa en el enunciado de esta memoria descriptiva, consiste en un juguete de tenis de sobremesa que imita en sus principales características al deporte del tenis.

5

En líneas generales, el presente juguete consta de una o dos piezas constitutivas de una cancha de tenis o de la mitad de ella, con unas características especiales para que la pelota pueda discurrir por ella por impulsos realizados mediante dos raquetas, situadas cada una en los extremos de la cancha, y cuyas raquetas son movidas mediante un mando accionado por el jugador.

10

Para complementar la descripción que seguidamente se va a realizar y con el fin de ayudar a la mejor comprensión de las características del invento, se acompaña con la presente memoria un juego de dibujos en donde se ha representado lo siguiente:

15

La figura 1ª muestra una vista en perspectiva de la pista de tenis.

20

Por último la figura 2ª corresponde a una vista en alzado lateral de una pista de tenis para empleo individual de un solo jugador, y en su aplicación sobre un paramento vertical.

25

A tenor de los planos comentados, el juguete de tenis de sobremesa, está constituido por dos pistas -1-, monopieza o separadas, las cuales, con la colaboración de una red -2- intermedia determinan dos zonas de juego antagónicas.

30

Cada pista de juego -1- presenta una pendiente descendente desde la red -2- a los frentes opuestos.

Las pistas -1- están flanqueadas por paredes -3-

199004

224



1 que presentan su zona interna -4- inclinada hacia las pistas -1-.

5 En los fondos de las pistas -1- se encuentran sendas raquetas -5-, que son deslizantes y giratorias sobre un eje -6- soportado por pivotes laterales -7-.

Entre los citados pivotes -7-, se han dispuesto sendas paredes -8- que delimitan longitudinalmente las pistas de juego -1-.

10 Las paredes -8- presentan una conformación saliente hacia el exterior, que libra el paso de las raquetas -5- en su giro sobre el eje -6-.

Las raquetas -5- constituyen medios lanzadores de una pelota -9-.

15 Las pistas -1- separadas, constituyen con la colaboración de una superficie -10- de rebote, medios individuales y separados de juego.

20 Cuando se utilizan las dos pistas de juego -1- enfrentadas, las reglas del juego serán las mismas que rigen el deporte del tenis, pudiendo jugar un jugador para cada raqueta -5-.

25 No se considera necesario hacer mas extensa esta descripción, para que cualquier persona experta en la materia comprenda perfectamente cual es la idea que se desea registrar, así como las ventajas que de su realización industrial han de derivarse.

30 Por todo ello, y para evitar posibles imitaciones, se presenta esta solicitud pidiendo la explotación en exclusiva de la idea descrita, de acuerdo con las consideraciones y puntos que se desean reivindicar, que se concretan en las páginas siguientes:



199004

1
5
10
15
20
25
30

Hecha la descripción a que se refiere la memoria que antecede, es preciso insistir en que los detalles de realización de la idea expuesta, pueden variar, es decir, que pueden sufrir pequeñas alteraciones, basadas siempre en los principios fundamentales de la idea, que son en esencia los que quedan reflejados en los párrafos de la descripción hecha. En efecto, el Artículo 48 del Estatuto vigente sobre Propiedad Industrial, establece como no patentables, en su apartado tercero, "los cambios de forma, dimensiones, proporciones y materias de un objeto ya patentado" fijando así el criterio del legislador en el sentido de que patentada una idea que pueda dar lugar a una realidad práctica e industrializable, nadie podrá apoyarse en ella para, a pretexto de haber introducido ligeras modificaciones, presentarla como nueva y propia.

Este principio, en cuanto al alcance de la protección del objeto patentado se refiere, se halla confirmado por numerosas Sentencias del Tribunal Supremo, y entre ellas, como más terminantes, en las de fechas 16 de octubre de 1954, 23 de enero de 1959, 20 de marzo de 1964 y otras.

Establecido el concepto expresado, en cuanto a la amplitud que debe darse a la protección solicitada, se redacta a continuación la Nota de Reivindicaciones, de acuerdo con lo que se establece en el último párrafo del apartado tercero del Artículo 100 de la Ley, sintetizando así las novedades que se desean reivindicar:

NOTA DE REIVINDICACIONES

En resumen, el privilegio de explotación exclusiva que se solicita, recaerá sobre las reivindicaciones siguientes:



199004

1
5
10
15
20
25
30

1. JUGUETE DE TENIS DE SOBREMESA, caracterizado esencialmente porque está constituido por dos pistas, mono pieza o separadas, las cuales, con la colaboración de una red intermedia determinan dos zonas de juego antagónicas que con pendientes descendentes desde la red a los frentes opuestos, están flanqueados por paredes enmarcadas por laterales inclinados descendentes hacia las pistas, mientras que en los frentes opuestos a la red se han previsto sendas raquetas, deslizantes y giratorias sobre un eje soportado por pivotes, entre los cuales se ha dispuesto una pared que junto con la opuesta delimita longitudinalmente el terreno de juego, con la particularidad de que dichas paredes presentan una conformación saliente hacia el exterior que libra el paso de las raquetas, las cuales constituyen medios lanzadores para una pelota, y con la particularidad de que las pistas separadas constituyen, con la colaboración de una superficie de rebote, medios individuales y separados de juego.

2. Se reivindica por último como objeto sobre el que ha de recaer el Modelo de Utilidad que se solicita: "JUGUETE DE TENIS DE SOBREMESA".

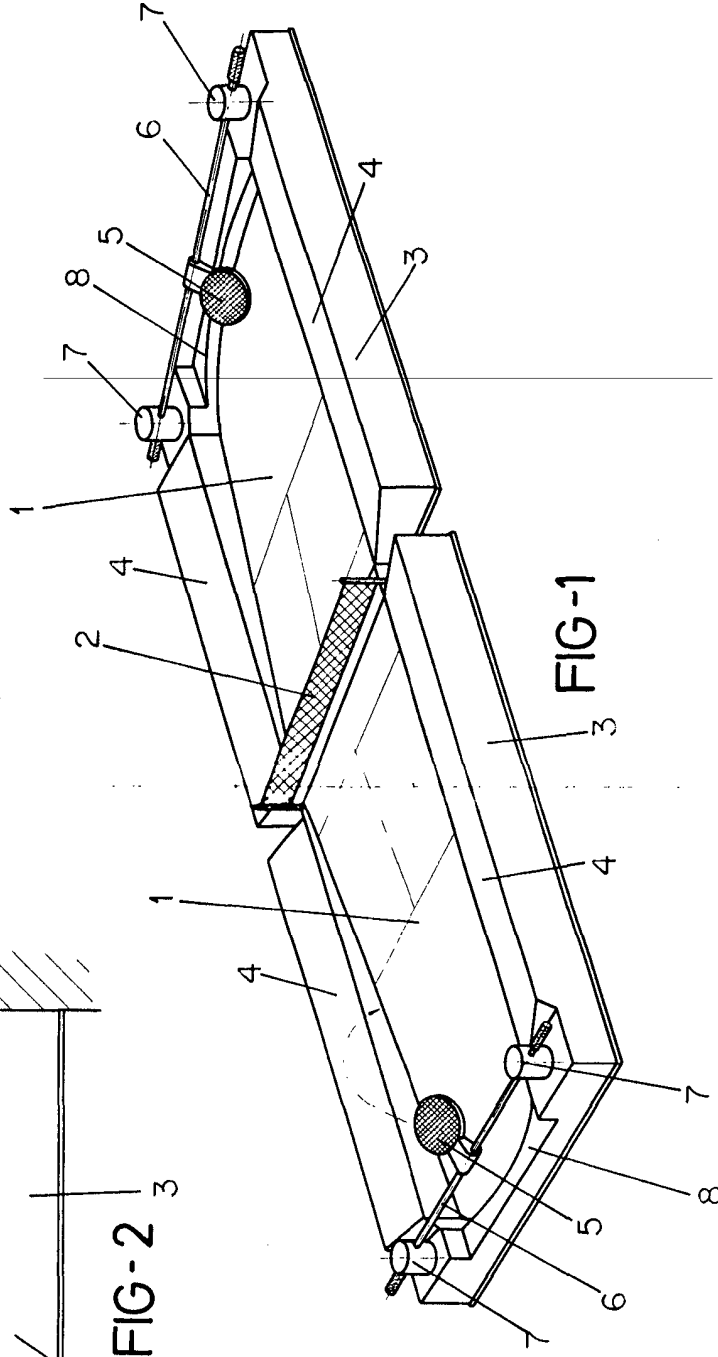
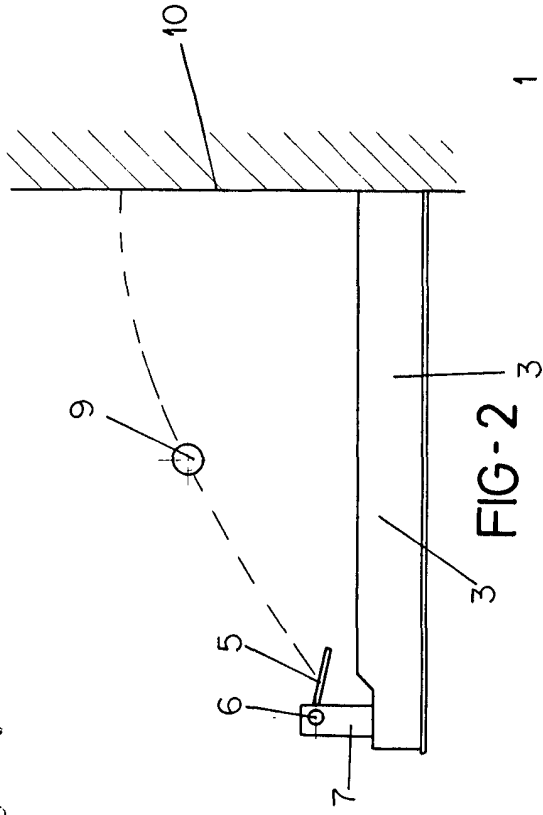
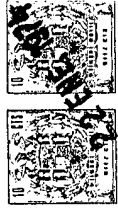
Todo conforme queda descrito y reivindicado en la presente Memoria descriptiva, que consta de seis páginas mecanografiadas y dibujos adjuntos.

Madrid, 20 de diciembre de 1973
BERNARDO UNGRIA

P.P.

199004

190004



ESCALA VARIABLE

Madrid, 20 de diciembre de 1973

BERNARDO UNGRIA

P. P.