

199000



28 ABR 1900

A47G

Nº 199.000

MEMORIA DESCRIPTIVA

correspondiente a la solicitud de concesión de un...

MODELO DE UTILIDAD

SOLICITANTE: FEDERICO HOFMANN WIMMER

RESIDENCIA: Platero Suarez, 15 - VALENCIA.-

ENUNCIADO: MARCO PORTARRETRATOS PERFECCIONADO.

Prioridad: Patente n.º del



199000

1 El Estatuto vigente sobre Propiedad Industrial, de
26 de Julio de 1929, en su texto refundido publicado el 30
de Abril de 1930, establece los caracteres de patentabili-
5 objeto obtener ventajas sobre lo ya conocido, admitiendo
por consiguiente como patentables, las nuevas máquinas, a-
paratos, instrumentos, procesos de fabricación, etc. La am-
plitud de conceptos previstos como patentables, ha llevado
al legislador a aclarar (Artº. 46) que la enumeración con-
10 tenida en dicho cuerpo legal es puramente enunciativa y no
limitativa, haciéndola extensiva incluso a los descubrimien-
tos de tipo científico (Artº. 47).

El Decreto de 26 de Diciembre de 1947, recogiendo
la Orden de 18 de Noviembre de 1935, confirma el criterio
15 legal de que también serán patentables los instrumentos, ob-
jetos, o partes de los mismos, que aporten a la función a
que son destinados, un beneficio o efecto nuevo, y en defi-
nitiva que constituyan una mejora sustancial sobre lo ante-
riormente conocido.

20 Pues bien, a tenor de lo expuesto, y en base al ar-
ticulado que recoge los conceptos expresados, debe conside-
rarse, que la invención a que se refiere la presente memo-
ria, constituye una novedad industrial, con características
y ventajas que la hacen merecedora del privilegio de explo-
25 tación exclusiva que por ella se solicita, premiando así
los méritos de quien aporta a la industria del país una me-
jora efectiva y precisamente comprendida entre las enuncia-
das por la Ley como patentables. (Arts. 46 y 47 en relación
con el 17º, en su nueva redacción afectada por la Orden de
30 18 de Noviembre de 1.935).

199000



1

Esta invención consiste en un marco portarretratos, que puede ser usado tanto de sobremesa como mural y que estará constituido, preferentemente, en material plástico moldeable.

5

La forma específica puede ajustarse a cualquier tipo de fotografía o lámina; es decir, puede ser cuadrado, rectangular, circular etc.

10

10

10

10

10

10

10

15

15

15

20

El marco estará combinado con un cristal entre el cual y un panel opaco que ha de constituir el dorso del portarretratos, se situará la fotografía de que se trata.

El marco propiamente dicho presenta una sección que adopta la forma de un canal semejante a una U con sus ramas de desigual longitud.

La zona más larga formará la superficie lateral externa del marco y en ella existe, por su parte interna cercana al borde libre una garganta periférica en la que encajará, bajo ligera presión, el borde perimetral del cristal. El panel opaco que ha de constituir el fondo del portarretratos se sitúa por detrás del cristal, quedando así apoyado en una zona anular que proporciona el borde periférico de la rama menor del canal en forma de U que constituye el marco.

25

El objeto de la invención ha sido claramente representado en el plano adjunto, cuya figura 1ª muestra una vista en sección del conjunto portarretratos en posición de montaje de sus partes componentes. La figura 2ª muestra una vista similar con todas sus partes acopladas.

30

En los dibujos la referencia 1 señala de un modo general el marco que, como se observa, visto en

199000



1974

1 sección presenta forma de un canal, cuyas ramas paralelas
2 y 3 son de diferente longitud.

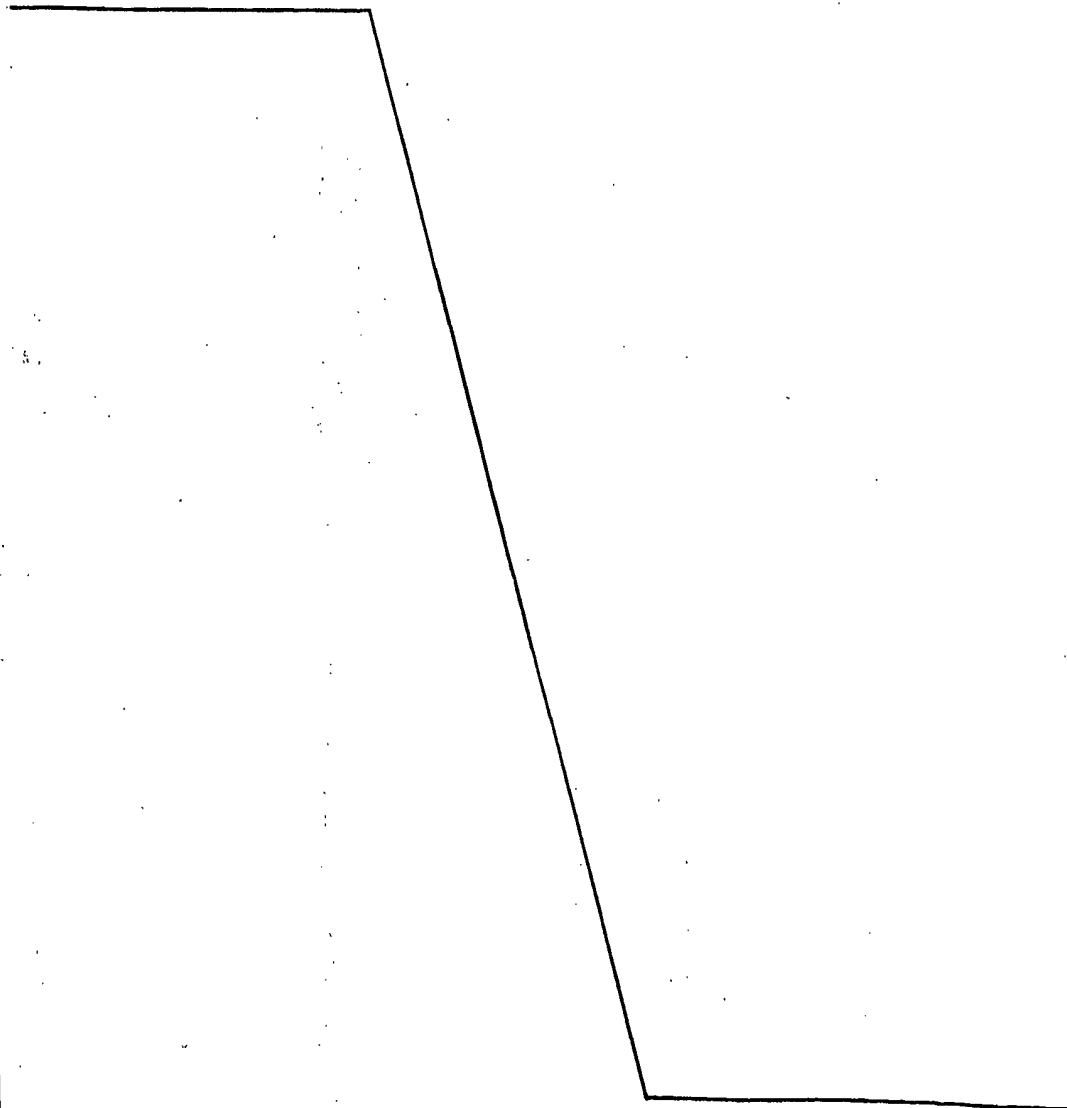
5 La rama más larga, referenciada con 2 ofrece
en su cara interna y cerca del borde libre, una entalla
que se indica con 4, para ajustar perifericamente, y bajo
ligera presión el cristal 6, que se situará despues de haber
introducido el panel opaco 5, hasta hacer topo con los
bordes de la rama más corta 3 y entre dicho panel 5 y el
cristal 6, haber situado la fotografía que se desea enmar-
car.

10
15

20

25

30





199000

1 Hecha la descripción a que se refiere la memoria
que antecede, es preciso insistir en que los detalles de
realización de la idea expuesta, pueden variar, es decir,
5 que pueden sufrir pequeñas alteraciones, basadas siempre
en los principios fundamentales de la idea, que son en esen-
cia los que quedan reflejados en los párrafos de la descrip-
ción hecha. En efecto, el Artículo 48 del Estatuto vigente
sobre Propiedad Industrial, establece como no patentables,
10 en su apartado tercero, "los cambios de forma, dimensiones,
proporciones y materias de un objeto ya patentado" fijando
así el criterio del legislador en el sentido de que paten-
tada una idea que pueda dar lugar a una realidad práctica
e industrializable, nadie podrá apoyarse en ella para, a
pretexto de haber introducido ligeras modificaciones, pre-
15 sentarla como nueva y propia.

Este principio, en cuanto al alcance de la protec-
ción del objeto patentado se refiere, se halla confirmado
por numerosas Sentencias del Tribunal Supremo, y entre -
20 ellas, como más terminantes, en las de fechas 16 de octubre
de 1954, 23 de enero de 1959, 20 de marzo de 1964 y otras.

Establecido el concepto expresado, en cuanto a la
amplitud que debe darse a la protección solicitada, se re-
25 dacta a continuación la Nota de Reivindicaciones, de acuer-
do con lo que se establece en el último párrafo del apar-
tado tercero del Artículo 100 de la Ley, sintetizando así
las novedades que se desean reivindicar:

NOTA DE REIVINDICACIONES

30 En resumen, el privilegio de explotación exclusi-
va que se solicita, recaerá sobre las reivindicaciones si-
guientes:

199000

28400-974



1

1ª.- MARCO PORTARRETRATOS PERFECCIONADO, caracterizado esencialmente porque está constituido por un perfil acanalado, ventajosamente en "U", de ramas desiguales moldeado en material termoplástico, cuya rama mayor, recayente al lateral externo del marco, cuenta con una regata perimetral interna en la proximidad de su borde, que determina un encaje a presión retentor del borde del cristal; en tanto que el borde de la rama menor de dicho perfil, recayente al lateral interno del marco, constituye un asiento plano, retentor del panel dorsal de cierre del marco, cuyo panel queda retenido entre dicho asiento y dicho cristal encajado a presión.

5

10

15

2ª.- Se reivindica por último como objeto sobre el que ha de recaer el Modelo de Utilidad que se solicita: MARCO PORTARRETRATOS PERFECCIONADO.

Todo conforme queda descrito y reivindicado en la presente memoria descriptiva que consta de seis páginas mecanografiadas y dibujos que se acompañan.

20

Madrid, 20 Diciembre 1.973.

BERNARDO UNGRIA

P.P.

25

30

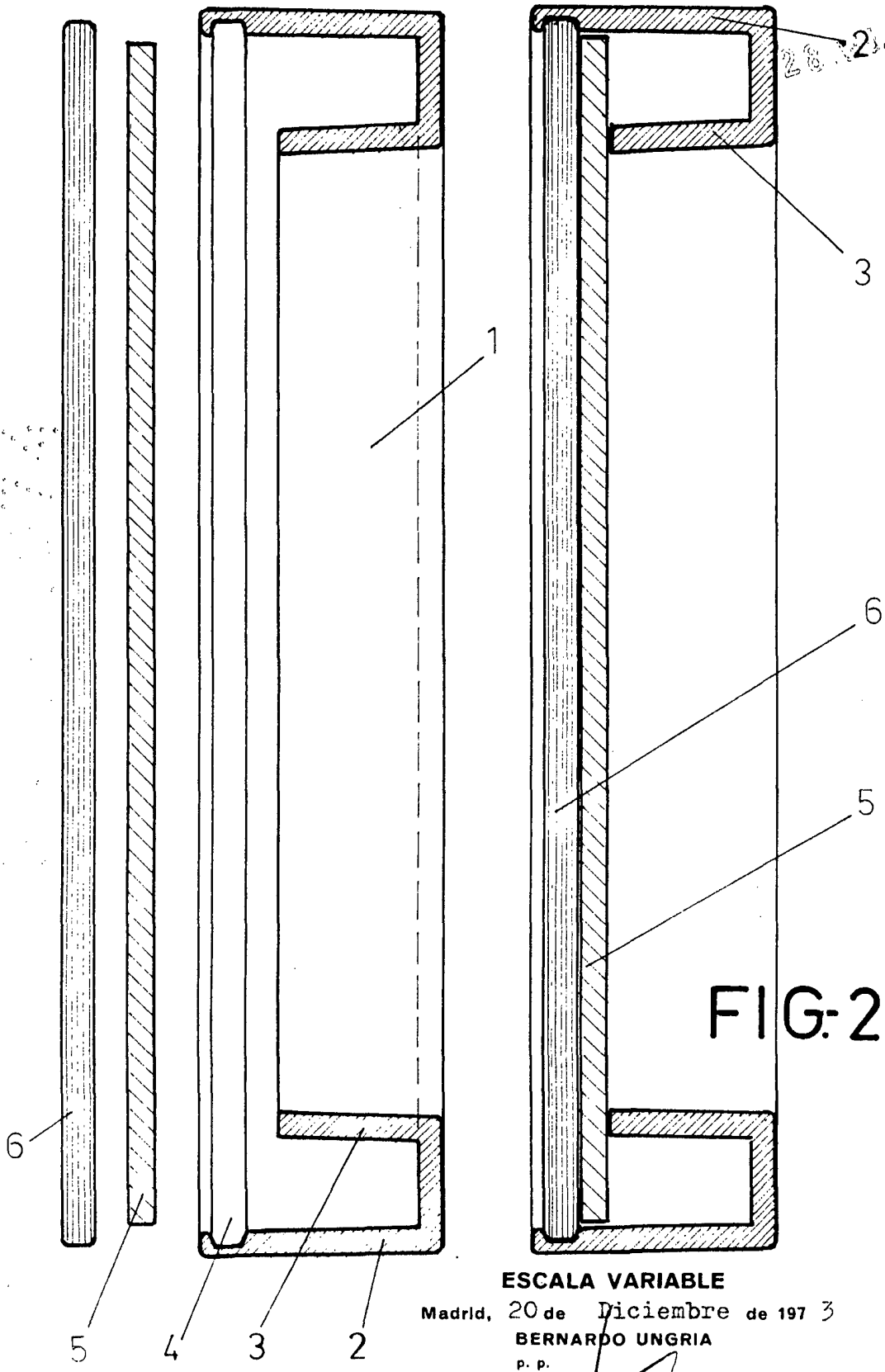


FIG-1

FIG-2

ESCALA VARIABLE

Madrid, 20 de Diciembre de 1973

BERNARDO UNGRIA

p. p.