

198999



Int. Cl.ª: A43D

Nº 198.999

# MEMORIA DESCRIPTIVA

correspondiente a la solicitud de concesión de un...

## MODELO DE UTILIDAD

SOLICITANTE: DON PASCUAL SANSANO QUILES

RESIDENCIA: Cap. Antonio Mena, 103- ELCHE (Alicante)

ENUNCIADO: CABEZAL PERFECCIONADO PARA DESHORMAR

Prioridad: Patente ..... n.º ..... del .....

anr/.



198999

1 El Estatuto vigente sobre Propiedad Industrial, de  
26 de Julio de 1929, en su texto refundido publicado el 30  
de Abril de 1930, establece los caracteres de patentabili-  
dad de las invenciones de tipo industrial que tienen por  
5 objeto obtener ventajas sobre lo ya conocido, admitiendo  
por consiguiente como patentables, las nuevas máquinas, a-  
paratos, instrumentos, procesos de fabricación, etc. La am-  
plitud de conceptos previstos como patentables, ha llevado  
al legislador a aclarar (Artº. 46) que la enumeración con-  
10 tenida en dicho cuerpo legal es puramente enunciativa y no  
limitativa, haciéndola extensiva incluso a los descubrimien-  
tos de tipo científico (Artº. 47).

15 El Decreto de 26 de Diciembre de 1947, recogiendo  
la Orden de 18 de Noviembre de 1935, confirma el criterio  
legal de que también serán patentables los instrumentos, ob-  
jetos, o partes de los mismos, que aporten a la función a  
que son destinados, un beneficio o efecto nuevo, y en defi-  
nitiva que constituyan una mejora sustancial sobre lo ante-  
riormente conocido.

20 Pues bien, a tenor de lo expuesto, y en base al ar-  
ticulado que recoge los conceptos expresados, debe conside-  
rarse, que la invención a que se refiere la presente memo-  
ria, constituye una novedad industrial, con características  
y ventajas que la hacen merecedora del privilegio de explo-  
25 tación exclusiva que por ella se solicita, premiando así  
los méritos de quien aporta a la industria del país una me-  
jora efectiva y precisamente comprendida entre las enuncia-  
das por la Ley como patentables. (Arts. 46 y 47 en relación  
con el 171, en su nueva redacción afectada por la Orden de  
30 18 de Noviembre de 1.935).



198999

1 El invento se refiere a un cabezal para deshormar que ha sido diseñado especialmente para poder ser utilizado con botas de caña, cualquiera que sea la longitud de esta última.

5 Fundamentalmente, y como más adelante se verá se trata de un cabezal del tipo de los que se constituyen a partir de una columna central de soporte para la horma, - conectada a un brazo lateral que actúa como soporte para el dispositivo hidráulico de accionamiento. Su característica principal estriba en que el mencionado brazo lateral se -  
10 asocia con la columna central de manera que permite la formación de una garganta de profundidad suficiente como para permitir el paso de la caña de la bota a deshormar, cualquiera que sea su longitud, como ya se dijo.

15 Para que se comprenda, más claramente las características del cabezal para deshormar que la invención propone, se acompaña con la presente memoria una hoja de dibujos en donde se representa una forma de realización práctica del mismo.

20 En los dibujos el cabezal está designado en general con el número 1 y puede comprobarse que se constituye mediante una columna central 2 y un brazo lateral 3 en el que están previstos los medios de conexión 4 al dispositivo hidráulico de accionamiento.

25 La columna central 2 incorpora superiormente el pivote 5 en donde se introduce la horma del zapato.

30 De acuerdo con el invento, y como se observa, el brazo lateral 3 nace de la zona inferior de la columna central 2, prolongándose hacia arriba para dar lugar a la formación de una garganta 6 en donde, cualquiera que sea el ca-



198999

1

so, tiene cavidad la caña de la bota.

5

No se considera necesario hacer más extensa esta descripción, para que cualquier persona perita en la materia, comprenda perfectamente cual es la idea que se desea patentar, así como las ventajas que de su realización industrial han de derivarse.

10

Por todo ello, y para evitar posibles imitaciones se presenta esta solicitud, pidiendo la explotación exclusiva de la idea descrita, de acuerdo con las consideraciones y puntos que se desean reivindicar, que se concretan en las páginas siguientes:

15

20

25

30



198999

1 Hecha la descripción a que se refiere la memoria  
que antecede, es preciso insistir en que los detalles de  
realización de la idea expuesta, pueden variar, es decir,  
que pueden sufrir pequeñas alteraciones, basadas siempre  
5 en los principios fundamentales de la idea, que son en esen-  
cia los que quedan reflejados en los párrafos de la descrip-  
ción hecha. En efecto, el Artículo 48 del Estatuto vigente  
sobre Propiedad Industrial, establece como no patentables,  
en su apartado tercero, "los cambios de forma, dimensiones,  
10 proporciones y materias de un objeto ya patentado" fijando  
así el criterio del legislador en el sentido de que paten-  
tada una idea que pueda dar lugar a una realidad práctica  
e industrializable, nadie podrá apoyarse en ella para, a  
pretexto de haber introducido ligeras modificaciones, pre-  
sentarla como nueva y propia.  
15

Este principio, en cuanto al alcance de la protec-  
ción del objeto patentado se refiere, se halla confirmado  
por numerosas Sentencias del Tribunal Supremo, y entre -  
ellas, como más terminantes, en las de fechas 16 de octubre  
de 1954, 23 de enero de 1959, 20 de marzo de 1964 y otras.  
20

Establecido el concepto expresado, en cuanto a la  
amplitud que debe darse a la protección solicitada, se re-  
dacta a continuación la Nota de Reivindicaciones, de acuer-  
do con lo que se establece en el último párrafo del apar-  
tado tercero del Artículo 100 de la Ley, sintetizando así  
25 las novedades que se desean reivindicar:

NOTA DE REIVINDICACIONES

En resumen, el privilegio de explotación exclusi-  
va que se solicita, recaerá sobre las reivindicaciones si-  
guientes:  
30



198999

1

1a. CABEZAL PERFECCIONADO PARA DESHORMAR, del tipo que comprende una columna central soporte de la horma y un brazo lateral soporte del dispositivo hidráulico, caracterizado esencialmente porque el citado brazo lateral se dispone de manera que forma respecto a la columna una garganta de profundidad suficiente para permitir el paso de la caña de una bota, cualquiera que sea su longitud.

5

10

2a. Se reivindica por último como objeto sobre el que ha de recaer el modelo de utilidad que se solicita:

CABEZAL PERFECCIONADO PARA DESHORMAR.

Todo conforme queda descrito y reivindicado en la presente memoria descriptiva que consta de seis páginas mecanografiadas y dibujos que se acompañan.

15

Madrid, 20 diciembre 1.973

BERNARDO UNGRIA

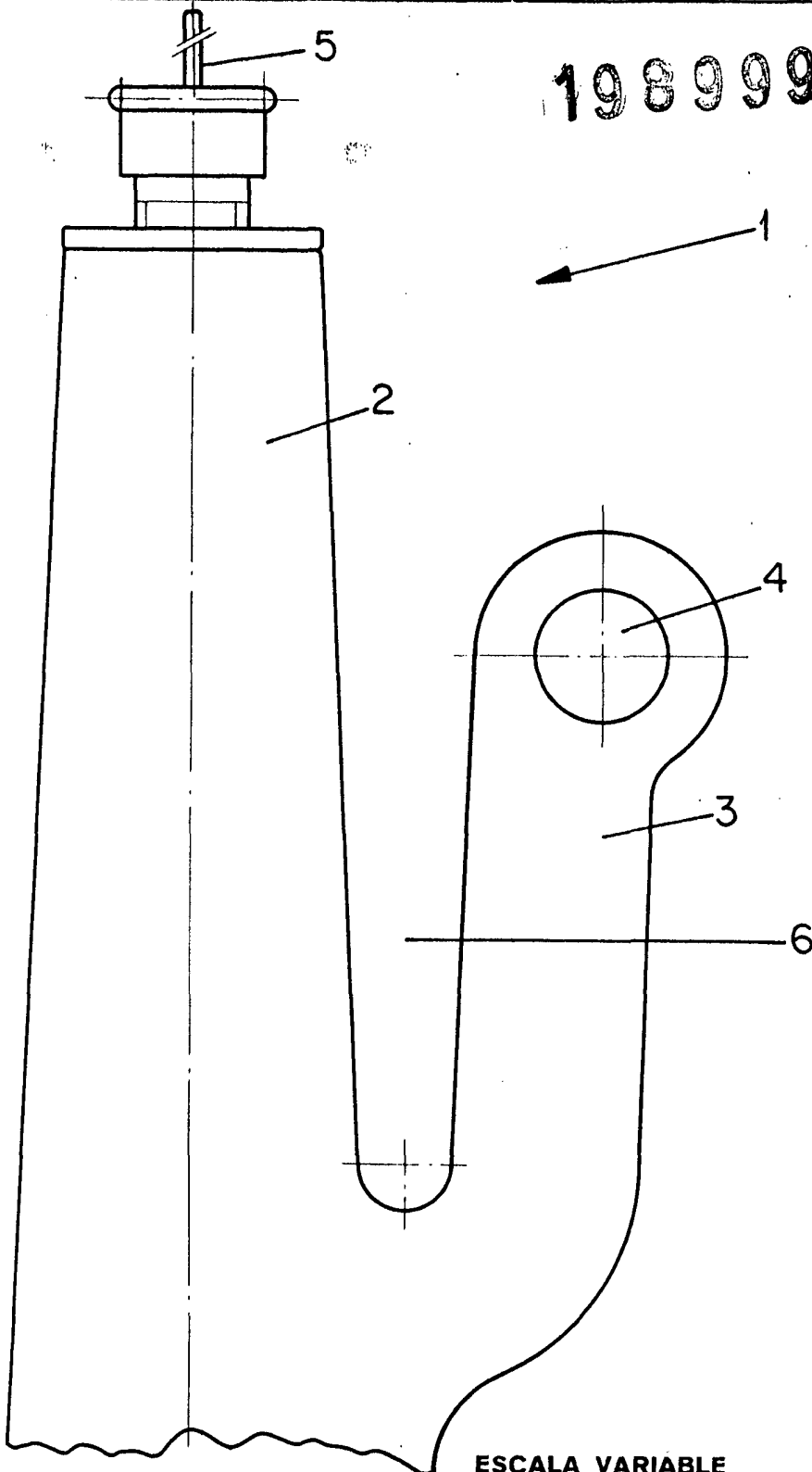
p.p.

20

25

30

198999



ESCALA VARIABLE

Madrid, 20 de diciembre de 1973

BERNARDO UNGRIA

P. P.