



evitando los olores desagradables que pudieran desprenderse del contenido.

Destaca también, como característica importante de este objeto la facilidad de acoplamiento de la bolsa, por simple enrollamiento de su borde sobre el soporte, donde queda colgada y en disposición de uso.

Teniendo en cuenta las condiciones de novedad y utilidad que el objeto de la solicitud representa, se solicita para el mismo privilegio de Modelo de Utilidad que asegure el derecho a su explotación industrial en exclusiva en todo el Territorio Nacional, de conformidad en un todo con el que se reconoce en el art. 171 del vigente Estatuto Ley de Propiedad Industrial.

La descripción será ilustrada con una hoja de dibujos en la que se ha representado un ejemplo de ejecución preferido, que no tiene carácter limitativo alguno, sino simplemente ilustrativo y que estará sujeto por tanto a variaciones de detalle en todo aquello que no altere de manera fundamental su propia finalidad característica.

En el plano:

FIGURA 1ª, muestra la vista en perspectiva del soporte objeto de esta solicitud.

FIGURA 2ª, es una vista de la tapa acoplable sobre el soporte de la figura anterior, en planta por su cara inferior.

FIGURA 3ª, es la vista por la cara superior.

FIGURA 4ª, muestra un ejemplo práctico de utilización.

De conformidad con el ejemplo que se ha representado en los dibujos, el soporte de la invención está constituido por un marco -1- cerrado, de ángulos redondeados, formado por una pletina laminar, de naturaleza rígida y desarrollo continuo.

Sobre uno de los lados del marco que funcionalmente resulta ser el posterior dicha pletina está inserta en una abrazadera de material adecuado -2-, que la recubre y permanece fijada solidariamente y cuya parte posterior se prolonga en una pestaña -3-, de proyección vertical, sobre la que se han practicado sendos orificios -4-, que permiten el paso del perno o tornillo de fijación del con-

198991

- 50 - junto al punto adecuado.

Sobre el mencionado soporte, que constituye la embocadura reforzada de la bolsa -8-, sujeta al mismo por su borde superior arrollado, tal y como puede contemplarse en la figura 3ª, se acopla por apoyo una tapa -5- de conformación correspondiente, que en su cara interna y todo a lo largo de su borde periférico constituye un canal -6- en el que penetra la arista superior del soporte -1-, consiguiendo la fijación.

En su cara superior o externa, la misma tapa -5- presenta en su centro dos rehundidos longitudinales en disposición paralela y forma sensiblemente elíptica que determinan la constitución de un nervio central -7-, dispuesto para servir como base del elemento de sujeción que posibilita el manejo de dicha tapa.

Descrito suficientemente el objeto a que concierne esta solicitud, sólo resta añadir que en su realización podrán introducirse todas aquellas modificaciones de detalle que no alteren su esencialidad, que es la que se desprende de lo descrito y se reivindica seguidamente, pudiendo afectar a cambios de forma, materia, dimensiones, proporciones, etc., y en general a todas las que tengan un carácter accesorio o complementario, que deben quedar incluidas en la protección que se recaba.

N O T A

En resumen el presente Modelo de Utilidad deberá recaer esencialmente sobre las siguientes:

R E I V I N D I C A C I O N E S

- 75 - 1ª.- SOPORTE PARA BOLSAS DESTINADAS A CONTENER DESPERDICIOS, caracterizado por estar constituido por una pletina laminar continua de naturaleza rígida que conforma un marco cerrado, disponiéndose la zona central de uno de sus lados, que resulta ser funcionalmente el posterior, embutida en el interior de una abrazadera solidaria, que se prolonga posteriormente en una pestaña de proyección vertical en la que se han practicado orificios para paso del elemento que ha de fijar el conjunto sobre el punto de acoplamiento.

2ª.- SOPORTE PARA BOLSAS DESTINADAS A CONTENER DESPERDICIOS,

- 85 - de conformidad con la reivindicación 1ª, caracterizado porque la bolsa receptora de la basura o desperdicios se fija por enrollamiento de su borde superior sobre el marco que constituye su embocadura reforzada.

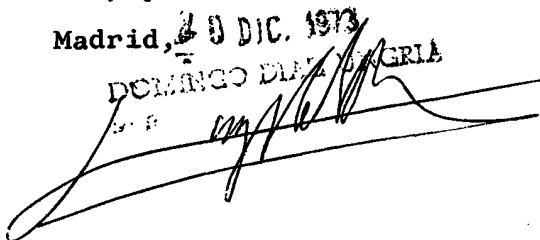
- 90 - 3ª.- SOPORTE PARA BOLSAS DESTINADAS A CONTENER DESPERDICIOS, de conformidad con las reivindicaciones 1ª y 2ª, caracterizado por comprender una tapa de cierre, de conformación coincidente con la del marco, sobre el cual se acopla por apoyo, cuya tapa ha sido provista en el borde de su cara interna o inferior de un canal continuo que sirve de alojamiento a la arista superior del citado marco y en el centro de su cara superior de dos rehundidos elípticos de posición paralela que determinana la constitución de un canal intermedio que sirve de base al elemento utilizable como asidero para el manejo.

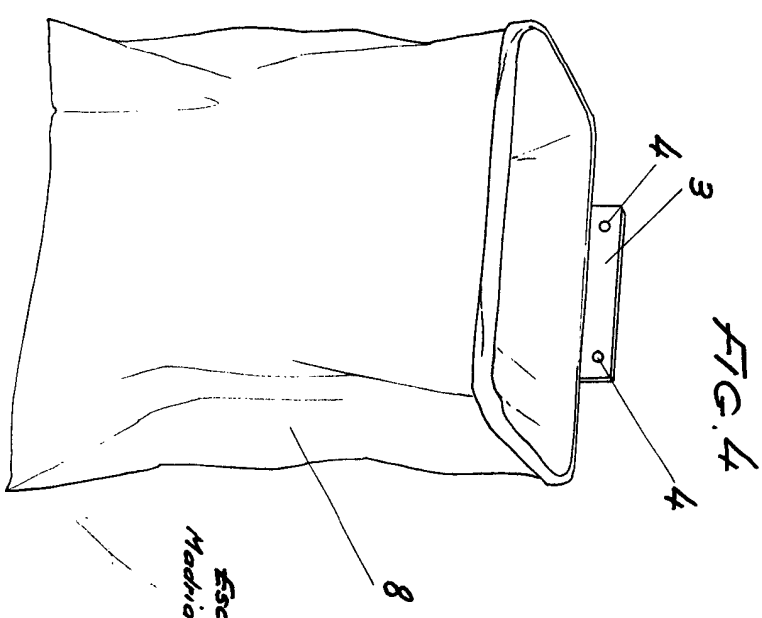
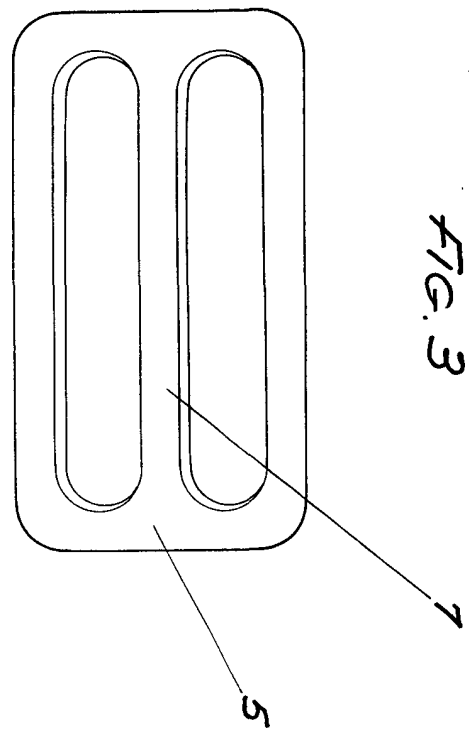
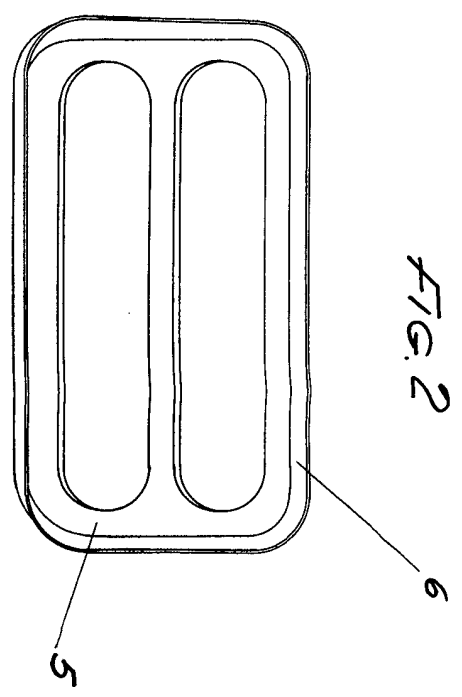
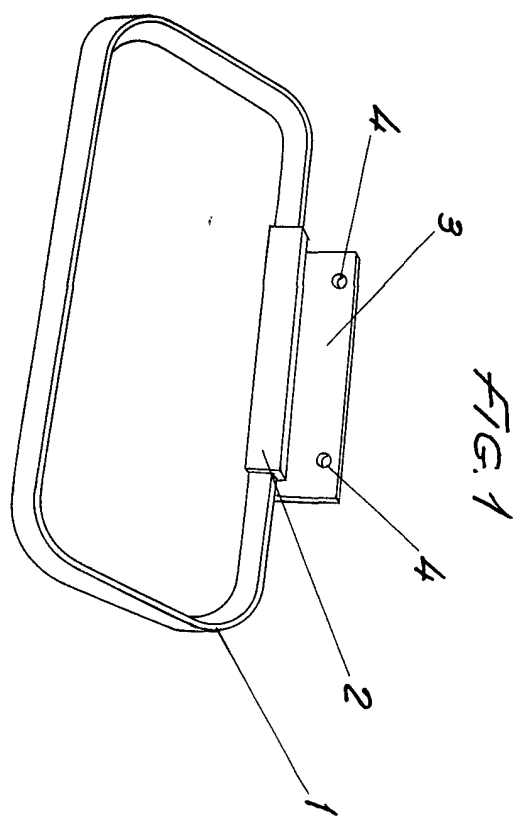
- 95 - 4ª.- SOPORTE PARA BOLSAS DESTINADAS A CONTENER DESPERDICIOS. Todo ello tal y como se representa y describe en el cuerpo de la presente memoria, se reivindica en su nota y se representa a título de ejemplo en la adjunta hoja de planos.

Consta esta memoria descriptiva de cuatro hojas, mecanografiadas y foliadas a dos espacios y por una sola de sus caras.

Madrid, 20 DIC. 1973

DOMINGO DIAZ Y GRIJA





*Escala variable  
Madrid:*

*7/11*