



198990

MEMORIA DESCRIPTIVA

correspondiente a la solicitud de concesión de un.....

MODELO DE UTILIDAD

SOLICITANTE: ERDI (SOCIETE A RESPONSABILITE LIMITEE), de nacionalidad francesa.

RESIDENCIA: 7, rue Argot - 91170 VIRY CHATILLON (Francia)

ENUNCIADO: "DISPOSITIVO DE SUSPENSION PARA CONDENSADOR".

Prioridad: Patente francesa n.º 72.46829 del 29-12-72



1 La presente memoria descriptiva tiene como fin la de-
claración del objeto sobre el que ha de recaer el privilegio de explota-
ción industrial y comercial exclusivo en el territorio nacional de un Mode-
lo de Utilidad, de acuerdo con la vigente Legislación sobre Propiedad In-
5 dustrial, que como el enunciado indica se trata de "DISPOSITIVO DE SUSPEN-
SION PARA CONDENSADOR".

El invento concierne a un soporte destinado a la sus-
pensión de los condensadores utilizados en el equipo eléctrico de los vehí-
culos.

10 Un condensador fijado a una pieza del motor, del cha-
sis o de la carrocería de un vehículo está sometido a vibraciones que pue-
den provocar el deterioro del condensador y/o de su sujeción.

También para suprimir este inconveniente, ya es cono-
cido el fabricar soportes susceptibles de ser suspendidos de un hilo o un
15 cable que se encuentra cerca del emplazamiento previsto para el condensa-
dor, de tal manera que amortigüe toda vibración por la flexibilidad de di-
cho hilo o cable. Existen argollas provistas de un gancho de suspensión
que pueden ser utilizadas a este efecto, pero que no permiten mantener el
condensador perfectamente colocado, peligrando que se deslice éste sobre
20 todo si la argolla es de materia plástica, pues el calentamiento inevita-
ble del condensador, reblandece la argolla que no aprieta lo suficiente al
condensador.

Para evitar este deslizamiento accidental del conden-
sador en su soporte, ya es conocido el moldear un condensador dejando que
25 solo sobrepasen sus hilos de conexión con el fin de formar una envoltura
provista de un gancho. El condensador insertado en la envoltura, solidaria
a su gancho, forma entonces parte integrante de su soporte. Sin embargo,
esta última solución, convierte al soporte y al condensador inseparables,
y, en consecuencia, provoca la imposibilidad de remplazar y fabricar y dis-
30 tribuir aisladamente uno u otro de estos elementos. Además, la operación



- 3 -

198990

1 de moldeado conduce a un aumento sensible del precio de fabricación.

Para evitar estos inconvenientes, el invento concierne a un dispositivo de suspensión realizado de una sola pieza, de materia sintética moldeada constituida por un anillo destinado a rodear al condensador, sobrepasado por un gancho y que lleva dos patas sensiblemente paralelas a su eje, extendiéndose sobre una longitud conveniente en direcciones opuestas y provistas cada una, en su extremidad libre, de un collarín en forma de ángulo recto el cual está destinado a aplicarse sobre la cara frontal de extremidad correspondiente del condensador para formar un tope de parada de deslizamiento longitudinal de este último.

10 Ventajosamente las dos patas se extienden opuestas una y otra en prolongación de una misma generatriz del anillo.

Los collarines que forman los topes de parada pueden tener una longitud correspondiente al diámetro del condensador y presentar en su extremidad libre un segundo codo de 90° de tal manera que toque diametralmente las extremidades del condensador.

Para comprender mejor la naturaleza del invento, en el plano adjunto representamos (a título de ejemplo meramente ilustrativo y no limitativo) una forma preferente de realización industrial a la que nos remitimos en nuestra descripción; sobre dicho plano:

20 La figura 1 muestra una perspectiva de un modo de realización del invento.

Sobre el dibujo, un dispositivo conforme al invento, está constituido por un anillo (1) con un gancho (2). Dos patas (3a) y (3b) que parten del anillo, paralelamente al eje del anillo, opuestas una a otra teniendo sus extremidades libres, forma de ángulo recto en dirección a dicho eje, de tal manera que forman dos topes de parada (4a) y (4b), destinados a ser aplicados sobre las caras frontales de extremidad del condensador (no representado).

30 El gancho (2), está provisto sobre al menos una de

198990



1 sus caras internas de nervaduras de retención, preferentemente dientes de sierra opuestos al anillo, de tal manera que aseguran su mantenimiento sobre el cable escogido para su colgadura.

5 El conjunto del dispositivo es de materia sintética moldeada de una sola pieza. La naturaleza de la materia, da a las patas (3a) y (3b), una flexibilidad suficiente para permitir el alejamiento de una de ellas con relación al eje, en el momento de la introducción del condensador a través del anillo.

10 El diámetro interior del anillo y la longitud de las patas dependen evidentemente de las características geométricas del condensador, pero con el fin de permitir una cierta tolerancia del diámetro, el anillo puede estar provisto sobre su cara interna de nervaduras tales como (6) u otros salientes similares.

15 Tal como ha sido descrito anteriormente, las uniones de las paletas (3a) y (3b) sobre el anillo, pueden estar situadas en un punto cualquiera de su circunferencia y estas patas no están obligatoriamente en prolongación una de otra. Asimismo, los topes (4a) y (4b), pueden tener una forma cualquiera, su longitud puede corresponder al diámetro del condensador y llevan en este caso, una vuelta en ángulo recto en dirección al anillo de tal manera que toquen diametralmente la extremidad del condensador.

20 Descrita suficientemente la naturaleza del presente invento, así como su realización industrial, sólo cabe añadir que en su conjunto y partes constitutivas es posible introducir cambios de forma, materia y disposición, sin salirse del cuadro del invento, en cuanto tales alteraciones no supongan una variación sustancial del mismo.

25 El solicitante al amparo de los Convenios Internacionales sobre Propiedad Industrial, se reserva el derecho de extender la presente demanda a los países extranjeros, si fuera posible, reivindicando la misma prioridad de la presente solicitud.



- 5 -

198990

1

NOTA

El Modelo de Utilidad que se solicita por veinte años para España, de acuerdo con la vigente Legislación sobre Propiedad Industrial, deberá recaer sobre "DISPOSITIVO DE SUSPENSION PARA CONDENSADOR", en todo de acuerdo con las siguientes

5

REIVINDICACIONES

10

1ª) Dispositivo de suspensión para condensador, realizado de una sola pieza de materia sintética moldeada, caracterizado porque está constituido por un anillo destinado a rodear al condensador, sobrepasado por un gancho de suspensión y que lleva dos patas sensiblemente paralelas a su eje, dispuestas en prolongación una de otra, extendiéndose sobre una longitud conveniente en direcciones opuestas y provistas cada una, en su extremidad libre, de un collarín en forma de ángulo recto destinado a verse aplicado sobre la cara frontal de extremidad correspondiente al condensador para formar un tope de parada de deslizamiento longitudinal de este último.

15

2ª) Dispositivo de suspensión para condensador, en todo de acuerdo con la primera reivindicación, caracterizado porque cada collarín formando tope tiene una longitud interior sensiblemente igual al diámetro del condensador a suspender, y presenta en su extremidad libre una vuelta en ángulo recto en dirección al anillo de tal manera que toque diametralmente la extremidad de dicho condensador.

20

3ª) Dispositivo de suspensión para condensador, en todo de acuerdo con cualquiera de las reivindicaciones precedentes, caracterizado porque nervaduras longitudinales están previstas sobre la cara interna del anillo.

25

4ª) "DISPOSITIVO DE SUSPENSION PARA CONDENSADOR".

Según queda sustancialmente descrito en la presente memoria que consta de seis hojas mecanografiadas por una sola cara, acompañada de sus dibujos.

30

198990



- 6 -

1

Madrid, a

20 DIC. 1973

El Agente Oficial.

MIGUEL FERNANDEZ - LOAYSA PINZON
P. P.

5

10

15

20

25

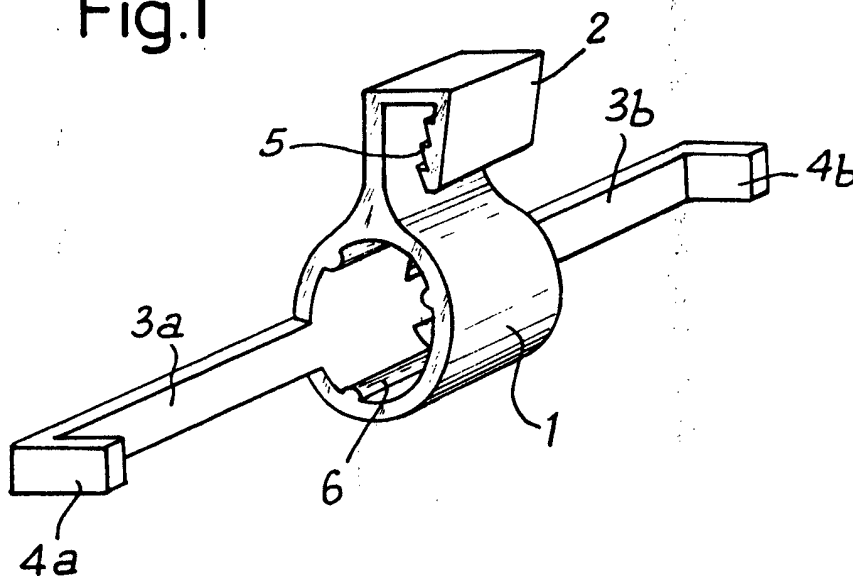
30

BAD ORIGINAL

198990



Fig.1



Escala variable

Madrid D.D.T.C. 1973

El Agente Oficial

MIGUEL FERNANDEZ - LOAYZA PINZON
P. P.

