

4-12-75

198987



19. 1. 07

Int. Cl.º: E05B

MODELO DE UTILIDAD

por VEINTE años

cuyo privilegio se solicita para España,
sus territorios y plazas de soberanía, a
favor de:

CORBERÓ, S.A.

entidad española, domiciliada en Barcelona,
calle Aragón, núm. 196, relativo a:

"ASA PARA NEVERA"

=====

41273

198987



MEMORIA DESCRIPTIVA

La presente invención se refiere a un asa para nevera, ideada con el objeto de simplificar los accesorios que se colocan con finalidades diversas en la puerta de las neveras, concretamente para el asido y el cierre de la misma, con todo lo cual se hace más sencillo el montaje de los citados accesorios, se aminoran los costes y se alcanza un mejor aspecto para el conjunto. - - - - -

5. El asa de referencia se caracteriza porque está constituida por una placa base que en su parte inferior delantera posee un apéndice acodado, orientado hacia abajo, componiendo un tirador para la puerta de la nevera, y en su parte superior tiene un orificio circular con reborde anular delantero y por cuya cara posterior se deriva una prolongación tubular cilíndrica, de modo que la citada placa se adosa y sujeta en la cara anterior de la puerta, introduciendo su prolongación tubular en un orificio pasante practicado al efecto en la propia puerta, mientras que dentro de la referida prolongación tubular se coloca un bombín cilíndrico de una cerradura de seguridad, dotado del correspondiente eje para pestillo posterior. - - - - -

Otros objetos y características de la invención se irán dando a conocer en detalle a lo largo de la descripción que sigue, haciendo referencia a los dibujos ilustrativos que la

4:13:75

198987

20 DIC. 1989



acompañan. En los dibujos: - - - - -

Figura única, representa una vista en alzado lateral del asa en cuestión, con parcial seccionado por su parte destinada a cierre. - - - - -

5. El asa 1 de referencia consta de una placa base 2, por cuya parte inferior delantera se deriva un apéndice acodado 3, orientado hacia abajo, y en su parte superior posee un orificio circular del que se deriva por la parte trasera una prolongación tubular cilíndrica 4. - - - - -

10. La placa base 2 es fijada en la cara anterior 5 de la puerta de una nevera, con fijación en la misma mediante atornillado por unos orificios 6, de modo que la prolongación tubular 4 se aplica en un orificio pasante de la propia puerta. - - - - -

15. En el interior de la prolongación tubular 4 se coloca un bombín cilíndrico 7 de una cerradura de seguridad, dotado de un eje 8 para pestillo de cierre 9; un tornillo 10 retiene el pestillo 9, y unas arandelas de resorte 11 y de seguridad 12, acoplan el conjunto en el cuerpo de asa 1. Esta cerradura permite la aplicación de una llave 13 por el correspondiente ojo de una placa protectora 14 que se acopla precisamente dentro de un resalte anular 15 de la placa base 2, con lo que no precisa la colocación del aro que corrientemente se dispone alrededor de dicha placa protectora 14.

20. En el presente ejemplo gráfico, el asidor 3 posee un pivote posterior 16. - - - - -

25. En el presente ejemplo gráfico, el asidor 3 posee un pivote posterior 16. - - - - -



20 DIC 1973

El asa 1 descrita, como se observa, tiene la doble función de asidor y de cierre, contrariamente a cuanto ocurre en ciertos casos, en que el asa y el dispositivo de cierre son elementos independientes entre sí, o bien en que siendo un solo cuerpo, no se dispone del reborde 15 y precisa agregar un aro, de lo que se deriva una mayor complejidad de accesorios a montar en la puerta de la nevera, y por lo tanto un mayor encarecimiento de los costes; por otra parte, la presente realización ofrece un aspecto mejorado con realización a las de tipo corriente. - - - - -

Descritas convenientemente las características de la invención, se hace constar que en la misma podrán introducirse cuantas variantes de detalle pueda aconsejar la experiencia, siempre que con ello no se modifique la esencialidad de la misma que es la que se resume y concreta en las reivindicaciones que siguen. - - - - -

N O T A

Se declaran de novedad, utilidad y propiedad para España, sus territorios y plazas de soberanía, las siguientes: - -

R E I V I N D I C A C I O N E S

1.- Asa para nevera, caracterizada porque está constituida por una placa base que en su parte inferior delantera posee un apéndice acodado, orientado hacia abajo, componiendo un tirador para la puerta de la nevera, y en su parte superior tiene un orificio circular con reborde anular delan-

41275

198987



tero y prolongación tubular trasera, de modo que la citada placa se adosa y sujeta en la cara anterior de la puerta, introduciendo su prolongación tubular en un orificio pasante de la propia puerta, mientras que dentro de la referida prolongación tubular se coloca un bombín cilíndrico de una cerradura de seguridad cuya placa delantera encaja en el interior del mencionado reborde delantero de la placa base.

5.

2.- "ASA PARA NEVERA". - - - - -

Todo ello conforme se describe y reivindica en la presente memoria que consta de cinco hojas, foliadas y mecanografiadas por una sola de sus caras, y de una figura que la ilustra.

10.

MADRID, 20 DIC. 1973

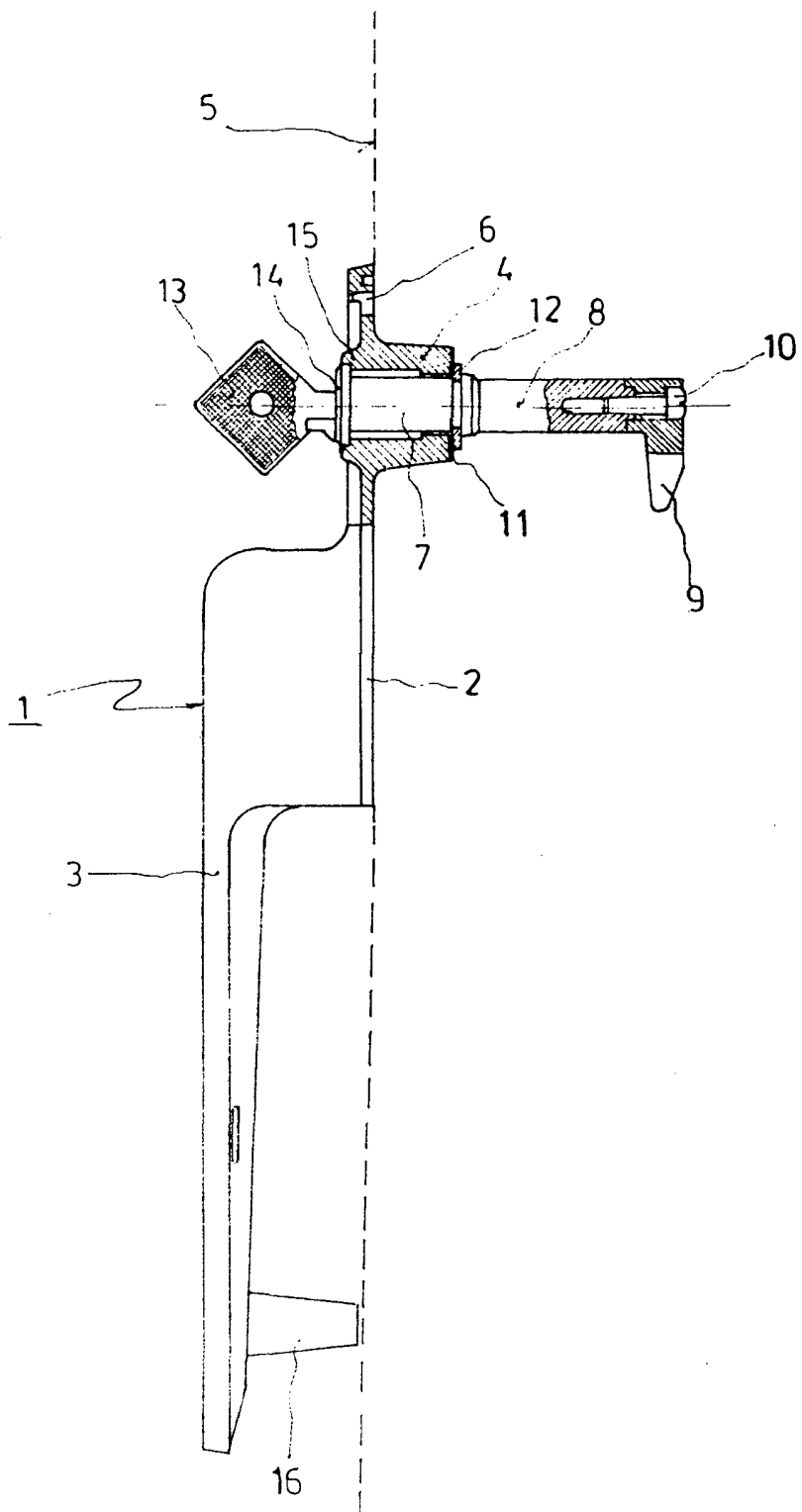
P. A. M. CURELL SUÑOL

M. Curell Suñol



198987

20 DIC.



MADRID, 20 DIC. 1973

P. A. M. CURELL SUÑOL

M. Curell Suñol