

198986



Int. Cl.:	G02C

MODELO DE UTILIDAD

por VEINTE años

cuyo privilegio se solicita para España, sus territorios y plazas de soberanía, a favor de:

MANUFACTURA DE ARMAZONES Y GAFAS, S. A. (MAGSA)

entidad española, domiciliada en Hospitalet de Llobregat (Barcelona), calle Sta. Eulalia, núm. 191, relativo a:

"BISAGRA ELASTICA PARA GAFAS"

=====



198986 20 DIC

MEMORIA DESCRIPTIVA

La presente invención se refiere a una bisagra elástica para gafas, permitiendo una perfecta y acomodable colocación de las varillas en la cabeza del usuario; es una propiedad destacada de esta bisagra su poder de extensión y de recuperación a tenor de los movimientos angulares de la varilla.-

5.

La bisagra de referencia se caracteriza porque está constituida por un cuerpo de media bisagra fija en la parte posterior de la montura, y por otra media bisagra articulada a la primera, compuesta por un cuerpo móvil en el sentido longitudinal de la varilla, que se prolonga en una pieza de asiento unida a un vástago que se aloja en una cápsula solidaria al alma metálica de la varilla, estando contenido en dicha cápsula un tope fijo a ella, dotado de un orificio para libre paso del mencionado vástago, habiendo un resorte helicoidal de presión montado alrededor de dicho vástago, entre un resalte posterior del mismo y el citado tope, de modo que en la posición estable abierta de la varilla, la pieza de asiento presenta la mayor penetración en la cápsula, con la mayor compresión del resorte, debido al empuje del talón de la montura contra el extremo de la varilla, mientras que al ser cerrada la varilla, la media bisagra de la misma se desplaza con respecto a ella, saliendo parcialmente su asiento del interior de la cápsula bajo el empuje del resorte en fase de extensión, hasta alcanzar la posición estable final. - - - - -

10.

15.

20.

25.

198986



Eventualmente, el asiento del cuerpo de la media bisagra de la varilla, presenta perfil exterior de tipo poligonal, en correspondencia con igual perfil interior de la cápsula, con el fin de guiar los desplazamientos longitudinales, sin desarrollar ningún giro. - - - - -

5.

Otros objetos y características de la invención se irán dando a conocer en detalle a lo largo de la descripción que sigue, haciendo referencia a los dibujos ilustrativos que la acompañan. En los dibujos: - - - - -

10.

Figura 1, representa, vista en planta, la zona de articulación entre la montura y una varilla de una gafa dotada de bisagra elástica según la invención, en la posición abierta de dicha varilla, con seccionado del dispositivo. - - - - -

15.

Figura 2, es una vista frontal interior de la varilla del anterior conjunto. - - - - -

Figura 3, es una vista análoga a la de la figura 1, en la que el asiento de la media bisagra tiene perfil redondo.

Figura 4, es una vista frontal interior de la varilla de la figura anterior. - - - - -

20.

La bisagra de referencia se compone de un cuerpo 1 de media bisagra delantera 2 que forma un perno 3 anclado en la montura 4, y por otra media bisagra 5 que consta de un cuerpo móvil 6 articulado al cuerpo fijo 1 por un eje atornillado 7. - - - - -

25.

El cuerpo 6 de la media bisagra móvil 5 posee en su

198986



20 DIC

5. parte trasera un asiento 8 en el que se ancla un vástago 9 con resalte final 10; el citado vástago 9 pasa libremente por un orificio de un tope fijo 11, habiendo un resorte helicoidal de presión 12 montado alrededor del vástago 9 entre su resalte 10 y el mencionado tope 11. - - - - -

10. Una cápsula fija 13, unida por soldadura o por otro procedimiento al alma metálica 14 de la varilla 15, alberga el tope 11, al vástago 9 con su resorte 12, y en forma fluctuante el asiento 8. Un tornillo frontal 16, o bien dos tornillos laterales, retienen en la cápsula 13 el tope 11. - -

15. En la posición abierta de la varilla 15, como se muestra en las figuras 1 y 3, el talón 17 de la montura 4 empuja al extremo anterior del cuerpo 18 de la varilla 15, comprimiéndose el resorte 12, con lo que el asiento 8 de la media bisagra 5 desliza sobre la varilla 15 penetrando al máximo en la cápsula 13, con lo que se obtiene la posición estable abierta de la varilla 15. - - - - -

20. Al cerrarse la varilla 15, se produce el efecto inverso, desplazándose el asiento 8 en el sentido de salida de la cápsula 13, bajo el empuje del resorte 12 en fase de distensión, hasta alcanzarse la posición estable final con cierre de la varilla. - - - - -

25. El resorte 12 obra en ambos casos como elemento amortiguador de los movimientos relativos entre la media bisagra 5 y la varilla 15. - - - - -

198986



5. El asiento 8 puede presentar periferia redonda, como es el caso de la figura 1, al igual que el interior de la cápsula 13. No obstante, como se observa en la figura 3, un asiento 8A puede ser de contorno poligonal, rectangular en el presente caso, al igual que el perfil interior de una cápsula 13A, con lo que se consigue evitar cualquier acción de giro de los elementos móviles con respecto a la varilla 15. - - -

10. Describas convenientemente las características de la invención, se hace constar que en la misma podrán introducirse cuantas variantes de detalle pueda aconsejar la experiencia, siempre que con ello no se modifique la esencialidad de la misma que es la que se resume y concreta en las reivindicaciones que siguen. - - - - -

N O T A

15. Se declaran de novedad, utilidad y propiedad para España, sus territorios y plazas de soberanía, las siguientes: - - -

R E I V I N D I C A C I O N E S

20. 1.- Bisagra elástica para gafas, caracterizada porque está constituida por un cuerpo de media bisagra fija en la parte posterior de la montura, y por otra media bisagra articulada a la primera, compuesta por un cuerpo móvil con respecto a la varilla, en el sentido longitudinal de la misma, prolongándose dicho cuerpo en una pieza de asiento unida a un vástago que se aloja en una cápsula solidaria al alma

25. metálica de la varilla, estando contenido en dicha cápsula

198986



20000

un tope fijo a ella y dotado de un orificio para el libre paso del citado vástago, habiendo un resorte helicoidal de presión montado alrededor del mencionado vástago, entre un resalte final del mismo y el citado tope fijo, de modo que

5. en la posición estable abierta de la varilla, con apoyo de su extremo anterior en el talón de la montura, la pieza de asiento presenta la mayor penetración en la cápsula, con la mayor compresión del resorte, mientras que al ser cerrada la varilla, la media bisagra de la misma se desplaza con respecto a ella, saliendo parcialmente el asiento del interior de la cápsula, con distensión del resorte, hasta alcanzarse la posición estable de cierre. - - - - -

10.

2.- Bisagra elástica para gafas, según la reivindicación anterior, caracterizada porque, eventualmente, el asiento del cuerpo de la media bisagra de la varilla, presenta perfil exterior de tipo poligonal, en correspondencia con igual perfil interior de la cápsula, con el fin de guiar sus desplazamientos longitudinales sin efectuar ningún giro. - -

15.

3.- "BISAGRA ELASTICA PARA GAFAS". - - - - -

20. Todo ello conforme se describe y reivindica en la presente memoria que consta de seis hojas, foliadas y mecanografiadas por una sola de sus caras, y de cuatro figuras que la ilustran.

MADRID, 20 DIC. 1973  
 P. A. M. CURELL SUÑOL

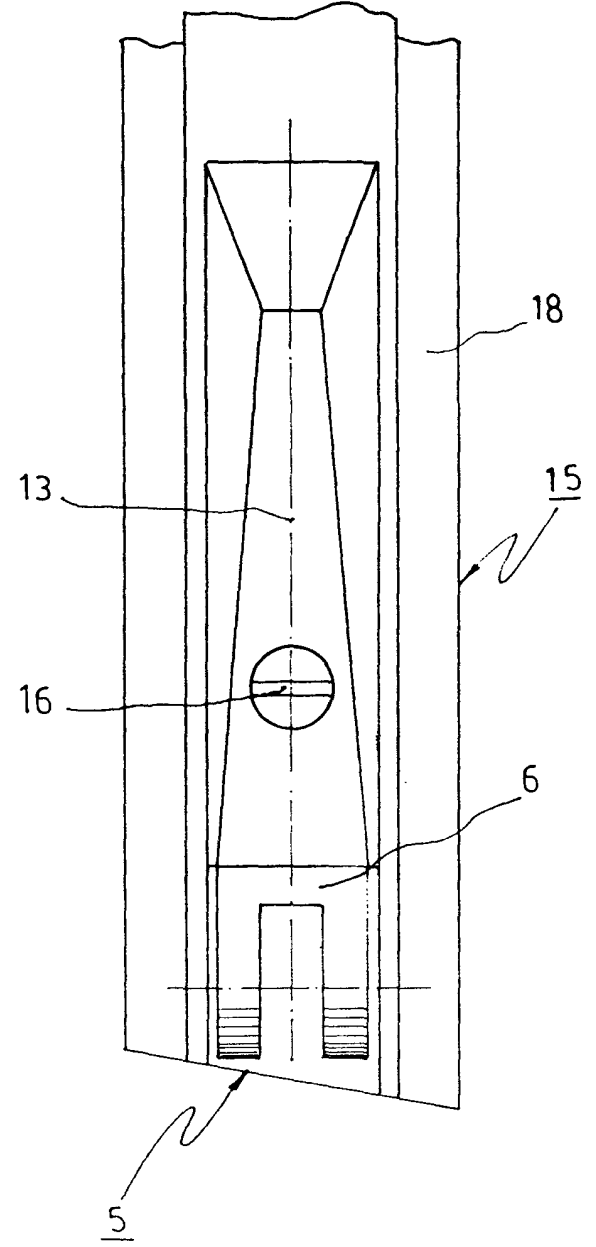
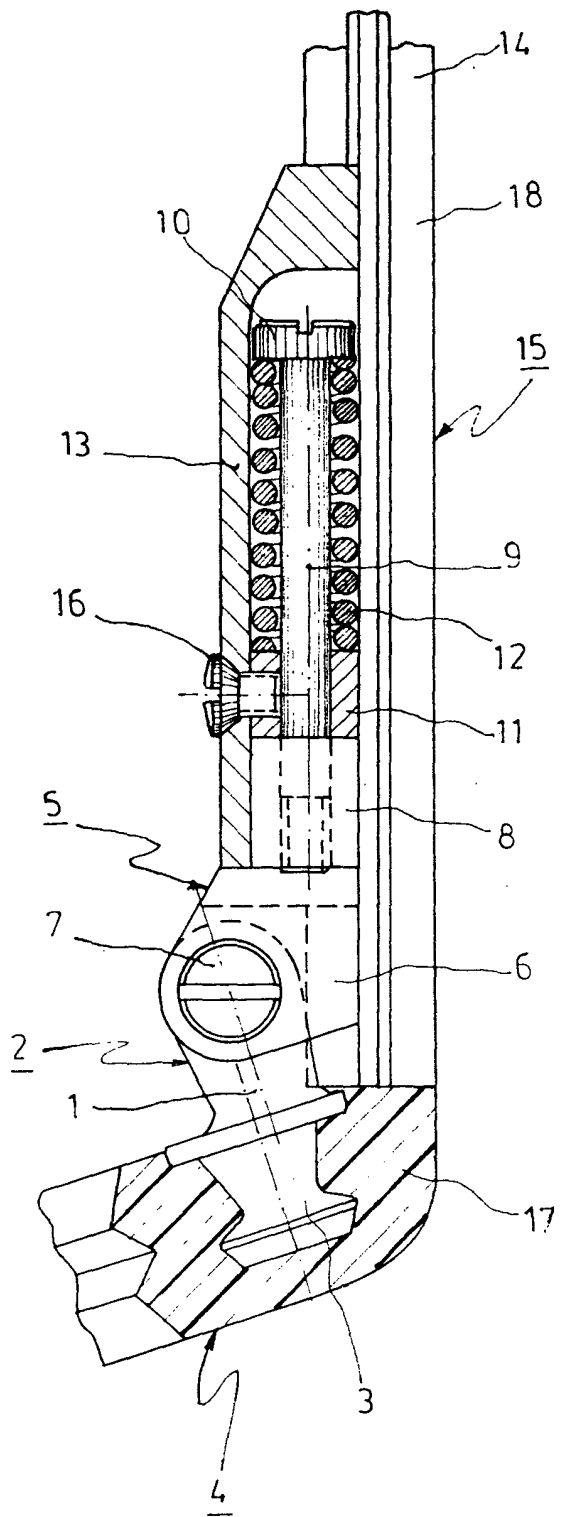
*M. Curell Suñol*



FIG. 1

FIG. 2

2000



MADRID, 20 DIC. 1973

P. A. M. CURELL SUÑOL

*Man. Ma*

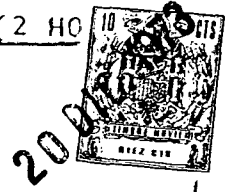
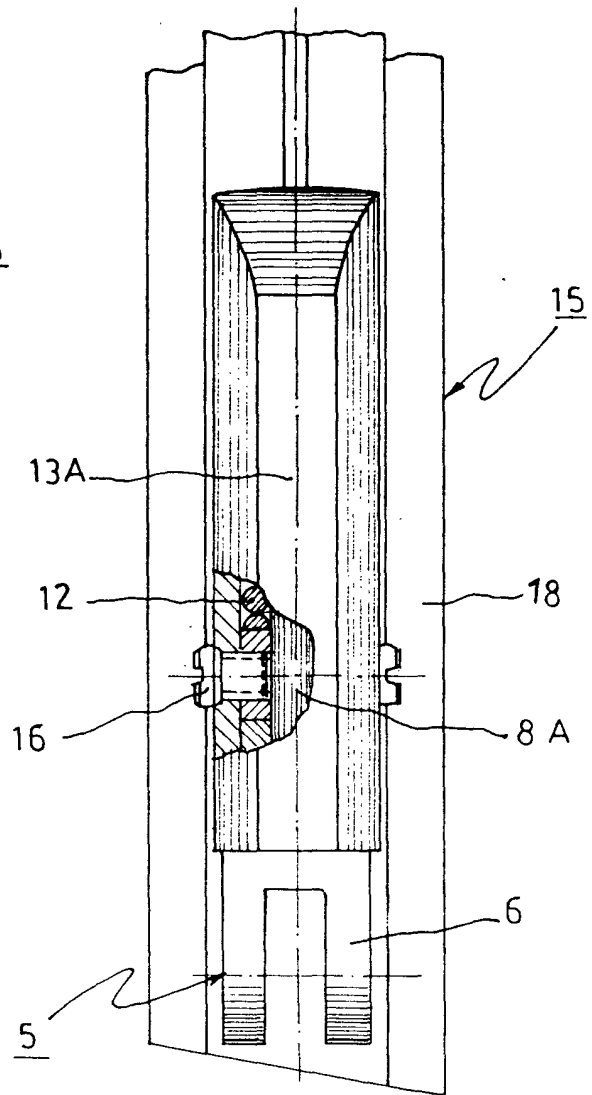
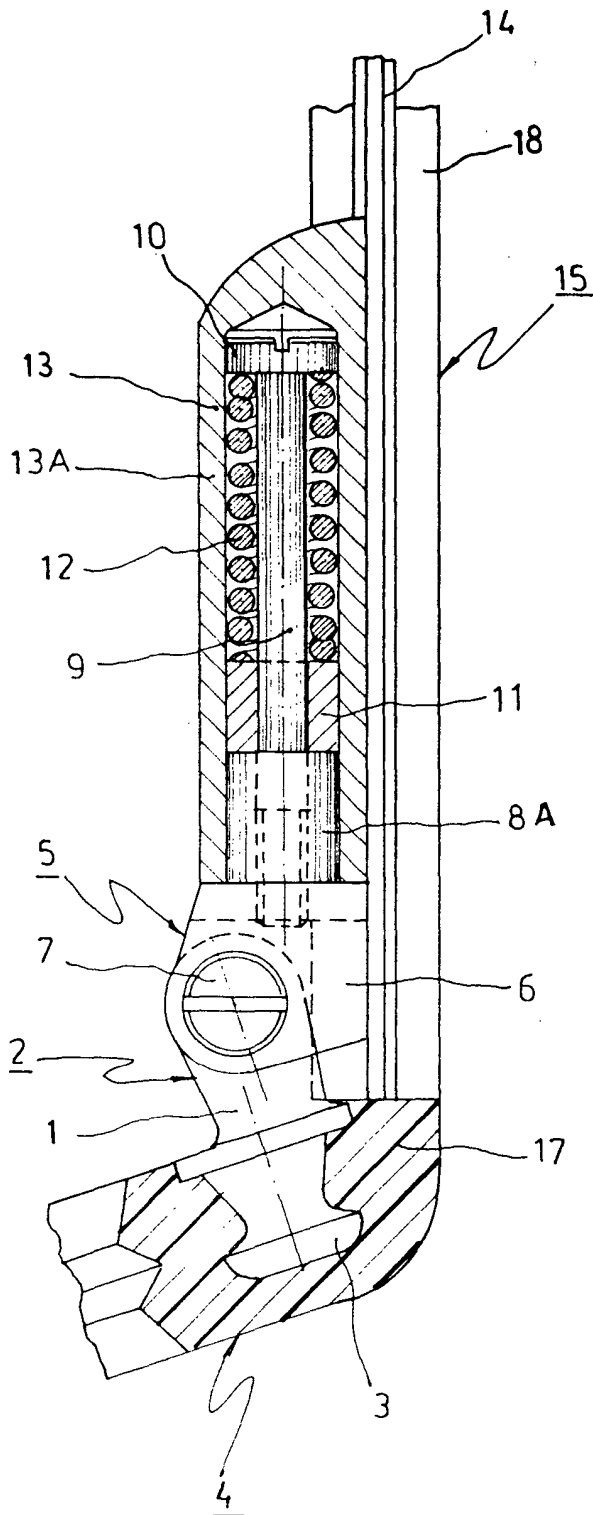


FIG. 3

FIG. 4



M. 23 DIC. 1973

P. A. M. CURELL SUÑOL

*M. Curell Suñol*