

198975

198975

19 DIC



MODELO
DE
UTILIDAD

por: "Cosechadora manual de aceitunas" a nombre de D. Justo Gallego Tena de nacionalidad española, domiciliado en Kenitra (Marruecos), 60 Aben Berk Es Seddik.

MEMORIA DESCRIPTIVA

"COSECHADORA MANUAL DE ACEITUNAS".- La presente memoria, como su enunciado indica, comprende una -cosechadora manual de aceitunas- que por sus características propias y esenciales, le hacen merecer los privilegios que al efecto otorga el vigente Estatuto sobre Propiedad Industrial, en la modalidad de referencia de Modelos de Utilidad.

Con el referido aparato manual, ligero de peso y fácil manejo puede establecerse la recogida de las aceitunas sin daño alguno para el olivo, ya que no arranca hojas ni quiebra sus ramas. Una sola persona desde el suelo, sin ninguna fatiga física "ordeña" el olivo, con la ventaja de no tocar con las manos ni el arbol ni el fruto, enviando las aceitunas directamente a un saco, caja u otra clase de recipiente.

Con dicho aparato, se pueden recoger las aceitunas en la fecha o época más conveniente para el agricultor, ya que no tiene que esperar a que el fruto esté a cierta madurez para así facilitar su desprendimiento del pedúnculo.

La cosechadora arranca el fruto, no importando la resistencia que éste pueda ofrecer a su desprendimiento, por lo tanto es muy importante para las aceitunas del verdeo, con la ventaja antes indicada de que el fruto no toca el suelo.

5. Su descriptiva ilustrada graficamente a título de ejemplo no limitativo es como sigue:

10. Consiste en un tubo (1) de longitud conveniente a la altura del olivo, en cuyo extremo superior va montado el aparato en cuestión, a base de unas pinzas o mordaza (2) con una articulación común (3) y partiendo del propio saliente inferior (4) de uno de los brazos de la pinza, cerca de su extremidad comprende un orificio (5) para el engarce de un muelle (6) y que se comprende sobre un saliente (7) que parte perpendicular de la extremidad del otro brazo de la pinza, por donde va unida al propio tubo o asidero; a través del citado muelle de compresión, incluye un cable o varilla (8) que partiendo de la extremidad articulada de la mordaza, se extiende en paralelo sobre el propio mango que, hacia el tercio inferior del mismo, se une a una empuñadura manual (9) articulada a un pequeño saliente (10) perpendicular que parte del referido tubo.

15. Por último, el citado tubo-asidero (1) en su extremidad superior cerca de la mordaza, incluye un embudo a manera de tolva (11) para la recogida del fruto al desprenderse del árbol por la acción de las pinzas y, que pasan por el interior del tubo-mango, hasta un recipiente apropiado.

20. FUNCIONAMIENTO.-- Las referidas pinzas, en posición de reposo se hallan abiertas, se introduce en ellas la rama que comprende las aceitunas y ejerciendo una ligera presión a través del puño solidario al tubo asidero, se cierran las pinzas y con un simple tirón hacia abajo, se desprende el fruto cayendo al interior del embudo y por su propio peso através del tubo, bajan hasta el recipiente colocado al efecto en su extremo.

25. Los bordes de las pinzas están cubiertos con un material aparente de flexibilidad, a fin de no dañar las ramas.

30.

198975

- 3 -

198975

5. Describa suficientemente la naturaleza de la invención, es obvio señalar que la misma podrá llevarse a cabo en los materiales, dimensiones, formatos y medios que más interesen, puesto que con ello no se varía la esencialidad expuesta y, a tal fin se solicita su exclusividad, por término de VEINTE AÑOS, en todo el territorio nacional mediante la siguiente NOTA de:

REIVINDICACIONES

10. 1ª.- "COSECHADORA MANUAL DE ACRITUNAS", que se caracteriza por un tubo de diámetro y longitud convenientes, en cuyo extremo superior van montadas unas pinzas que forman una mordaza, con una articulación común y partiendo del propio saliente inferior de uno de los brazos de la pinza, cerca de su extremidad comprende un orificio para el engarce de un muelle y que se comprende sobre un saliente que parte perpendicular de la extremidad del otro brazo de la pinza, por donde va unida al tubo-asidero; a través del citado muelle de compresión, incluye un cable o varilla que partiendo de la extremidad articulada de la mordaza, se extiende en paralelo sobre el mango que, hacia el tercio inferior del mismo, se une a una empuñadura manual articulada a un pequeño saliente perpendicular que parte del referido tubo.

20. 2ª.- "COSECHADORA MANUAL DE ACRITUNAS", conforme precedente reivindicación que se caracteriza porque el tubo-asidero, en su extremidad superior, cerca de la mordaza, incluye un embudo a manera de tolva, en comunicación con el tubo-mango, para la recogida y transvase del fruto; por último las pinzas propiamente dichas, van forradas con un material de adecuada flexibilidad.

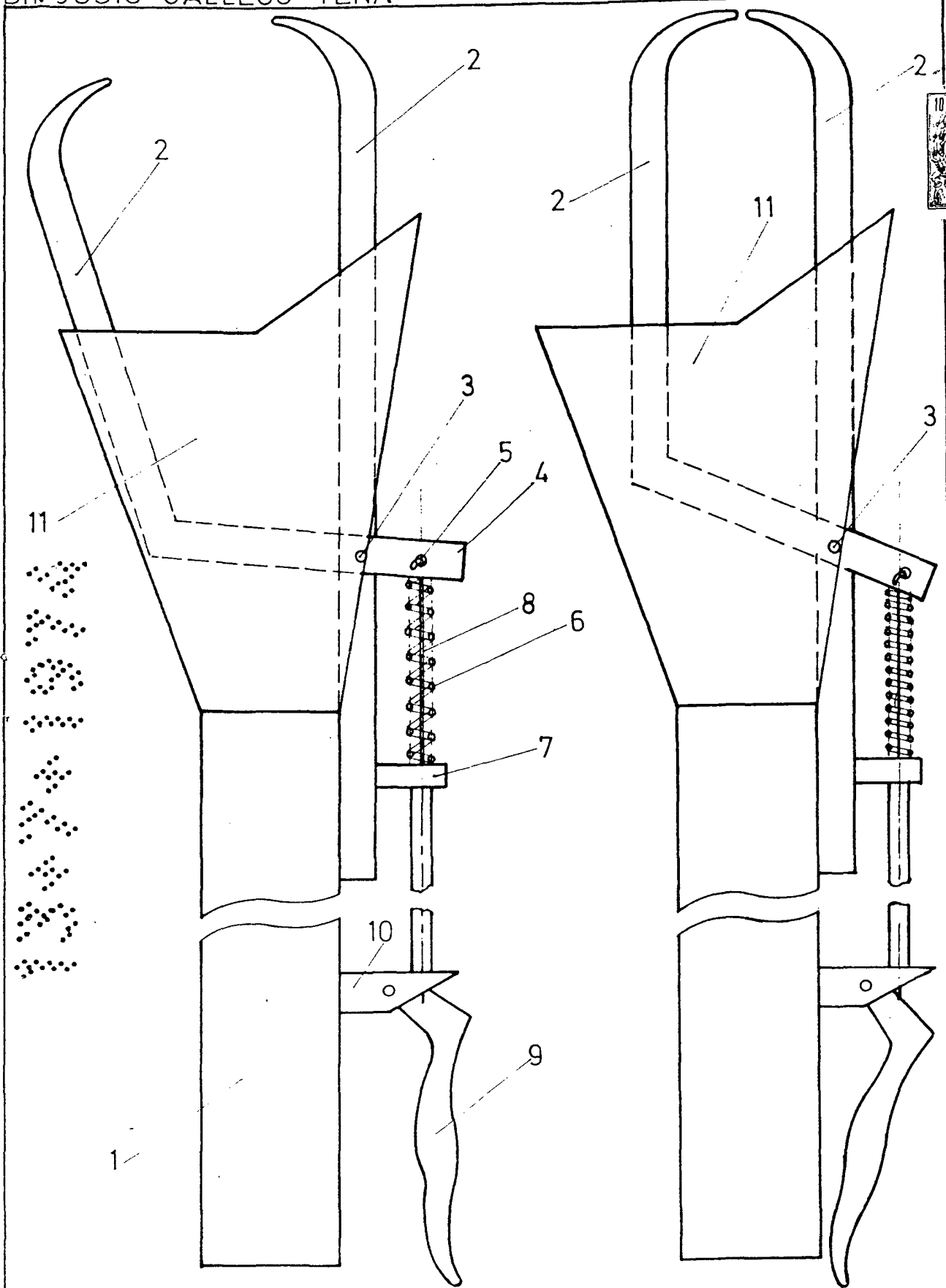
25. 3ª.- "COSECHADORA MANUAL DE ACRITUNAS"
Todo ello según se describe en la presente memoria que consta de tres hojas escritas a máquina por una sola de sus caras y un plano que lo ilustra.

Madrid, 19 de Diciembre de 1973

Carmán *[Firma]*

p. p.

[Firma]



MADRID 19 DIC. 1973

Carrón González Porta
P. P.

Fda. Alejandro Martínez Delso

ESCALA VARIABLE