

198973



Int. Cl.:	E06B

MODELO DE UTILIDAD

por veinte años en España, a favor de DON ANTONIO RODRIGUEZ AÑIAS, de nacionalidad española, residente en La Coruña, Sinforiano López, 6 por:

"CORREDERAS PARA PERSIANAS"

ooOoo

MEMORIA DESCRIPTIVA

Como su enunciado indica, consiste la presente invención en unas correderas para persianas, las cuales por sus características esenciales, deben ser consideradas como un Modelo de Utilidad por veinte años en España, todo ello de acuerdo con lo preceptuado en



el artículo 171 de la vigente Ley de Propiedad Industrial.

10 Como es sabido, existen en la actualidad diversos tipos de correderas, unas más o menos perfeccionadas que otras y con un ahorro de mano de obra o manejos más fáciles.

15 La presente está basada en otras anteriores que mi representado tiene protegidas también como modelo de utilidad, que fué concedido con el número 167.310, pero son totalmente nuevas las que ahora se preconizan y que deseamos proteger.

20 Para lo cual se acompaña a la presente memoria una hoja de planos, los cuales son diseñados únicamente a título de ejemplo no limitativo, ya que podrá variarse, en formas, tamaños, colores, dimensiones e incluso la presente memoria, siempre y cuando no se altere la esencialidad del invento.

25 Con referencia a dichos diseños, podemos apreciar cinco figuras y todas ellas numeradas en las partes principales y que vamos a describir a continuación, para demostrar el cruce que consiste en dos plataformas representadas en las Fig. 1ª y Fig. 2ª y dos resbalones iguales (Fig. 3ª y Fig. 4ª), uno para cada corredera, el pequeño para la corredera pequeña (Fig. 1ª) y otro grande para la grande (Fig. 2ª), aunque pueden ser los resbalones iguales y las correderas una más grande que la otra como se aprecia en los planos.

35 Las plataformas se sujetan a los mismos por medio de unos remaches semitubulares, señalados con el núm. 1.

Desglosadas las piezas son:

El remache semitubular 1, que al ser remachados con una



boquilla especial, además de la seguridad del mismo, tiene  
muy buena presentación 2, corresponde a los resbalones,  
que se componen de una pieza rectangular y acanalada por  
40 las caras 6 y 7, de forma que pueda circular y sujetándose,  
una parte por el interior del perfil y otra por el exte-  
rior, en cuya parte va sujeta la Plataforma-Cruce, que hace  
circular las cortinas. Tienen también los taladros 8, 9,  
10, y 11, para los siguientes conceptos. El 8 y 11, para  
45 pasar los remaches 1 y unir ambas piezas y el 9 y 10, para  
pasar los cordones que harán funcionar el cortinaje.

Con el 3 se representa corredera-cruce, pequeña (Fig.2)  
y consiste en una plataforma, con un asiento 6, dobleces  
para ajustar el resbalón en la misma, y con igual número  
50 de taladros que dicho resbalón (Fig 4ª) en su parte supe-  
rior, con el fin de poder unirse. Esta pieza se dobla en  
ángulo recto, de forma que ese ángulo ocupe todo el largo  
de la misma con el objeto de que esta plataforma que es  
donde se cuelga la primera mitad de la cortina conserve  
55 una rigidez y forma inalterable, por mucho que sea el peso  
de los cortinajes.

En los taladros 12, 13, y 14 se cuelga la cortina y  
la muesca que se señala 15, es para poner prisionero el  
cordón que dá movimiento a las mismas .

60 La corredera-cruce grande (Fig 4ª es una pieza que en  
sus características principales es igual a la anterior, no  
obstante la figura es distinta, toda vez que la muesca 16  
sirve para sujetar el cordón, la tiene en la base. También  
dicha base es mas ancha que la de su pareja, para lograr  
65 con ello que la segunda mitad de la cortina venga mas ale-  
jada del riel, y de esa forma al cerrarse las cortinas, y  
el momento que se unen, queda una remontada sobre la otra,



logrando un cierre perfecto de las mismas.

70 El estribo de cabeza (Fig.5ª) consiste en un soporte para sujetar los rieles de cabeza ó sea de pared a pared, logrando con el mismo que se puedan colocar a la distancia que se quiera de las ventanas, y también colocarlos en una habitación ó sala, dividiéndola en dos con una cortina. Se sujeta dicha pieza a la pared o al techo por los taladros 17 y 18, quedando el taladro 19 para sujetar  
75 con un tornillo el riel a dicha pieza.

#### NOTA

Por último y una vez descrita suficientemente la naturaleza del invento y la forma de realización práctica, se hace constar que el presente Modelo de Utilidad por  
80 veinte años en España, podrá fabricarse en cualquier clase de material, tamaños, medidas y colores, siendo posible la modificación del plano y memorias si fuese necesario, siempre y cuando no altere la esencialidad del invento, el cual queda recogido en las siguientes:

85

#### REIVINDICACIONES

1ª.-Corredera para persianas, caracterizándose porque



- lleva dos plataformas, una correspondiente a la corredera-cruce, pequeña, para hacer circular las cortinas y en cuya plataforma con asientos o dobleces sirven para sujetar o ajustar el resbalón en la misma con una serie de taladros que se corresponden con dicho resbalón.
- 90
- 2ª.-Corredera para cortinas, según la anterior reivindicación, caracterizándose porque dicha corredera-cruce lleva un doblez en ángulo recto de forma que ese ángulo ocupe todo el largo de la misma con el objeto de que se cuelgue la primera mitad de la cortina y conserve una rigidez y forma inalterable.
- 95
- 3ª.-Corredera para cortinas, según las anteriores reivindicaciones, caracterizándose porque la otra corredera-cruce grande son similares a la anterior pequeña, variando en la muesca que sirve para sujetar el cordón y está en la base más ancha que la anterior reivindicada, para lograr con ello que la segunda mitad de la cortina venga
- 100
- 4ª.-Corredera para cortinas, según las anteriores reivindicaciones, caracterizándose porque llevan unos remaches de unión semitubulares que al ser remachados con unas
- 105
- boquillas especiales, además de la seguridad que dan, tienen buena presentación .
- 110
- 5ª.-Corredera para cortinas, según las anteriores reivindicaciones, caracterizándose porque lleva asimismo unos resbalones rectangulares y acanalados por sus caras laterales.



115 rales para que puedan circular las correderas y se fijan una parte por el interior del perfil y otra por el exterior donde va sujeta la plataforma-cruce que hace circular las cortinas.

120 6ª.-Corredera para cortinas, según las anteriores reivindicaciones, caracterizándose porque lleva también estos resbalones unos taladros para pasar los remaches anteriormente reivindicados y unir ambas piezas y otros para pasar los cordones que hacen funcionar los cortinajes.

125 7ª.- CORRDERA PARA CORTINAS, todo tal y como queda descrito y reivindicado en la presente memoria que consta de seis hojas mecanografiadas por una sola de sus caras y se representa en la de dibujos adjunta.

Madrid, 19 de Diciembre de 1.973

**F. SANCHEZ VALLADARES**  
P. R.

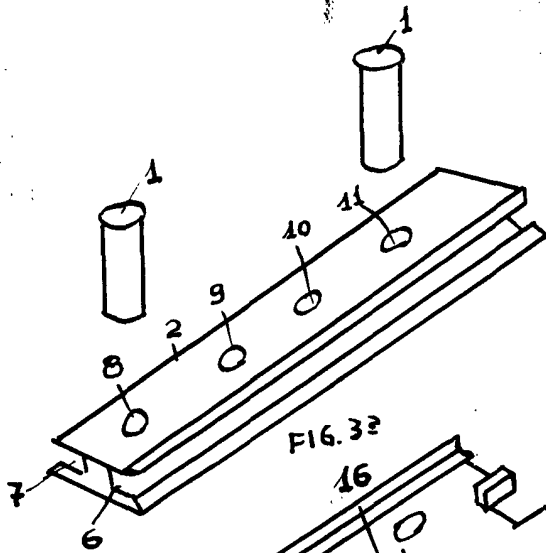


FIG. 32

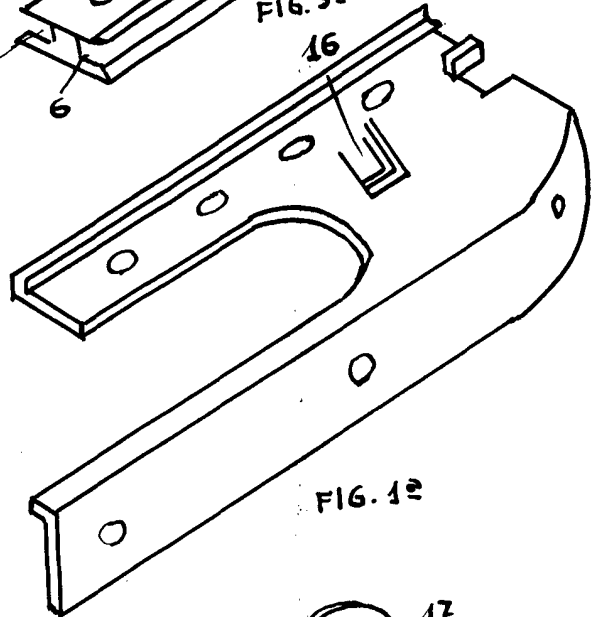


FIG. 12

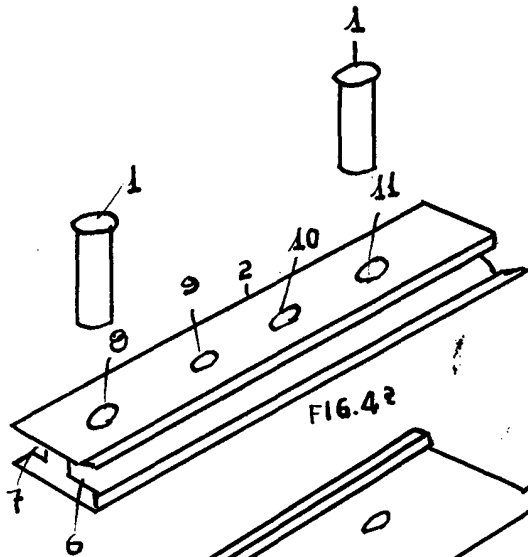


FIG. 42

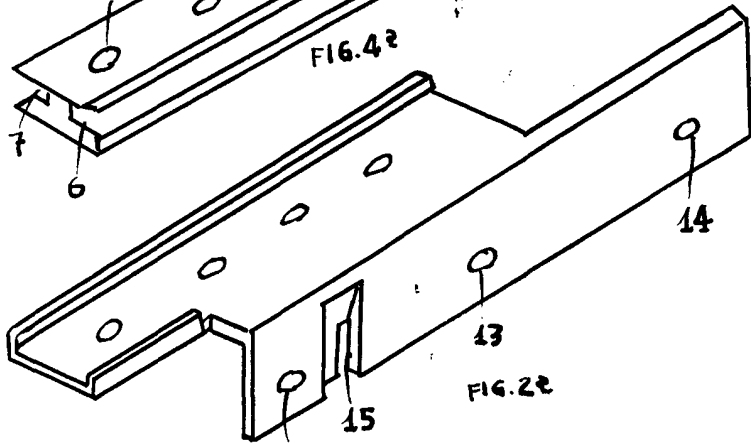


FIG. 22

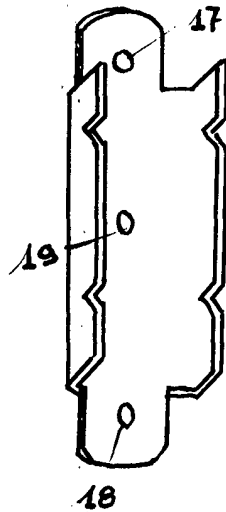


FIG. 52

ESCALA VARIABLE  
MADRID, DICIEMBRE 4. 1933

F. SANCHEZ VILLADANA

