

198967



Int. Cl.: D.06F

MEMORIA DESCRIPTIVA

correspondiente a la solicitud de concesión de un.....

MODELO DE UTILIDAD

SOLICITANTE: INDUSTRIAS BALAY, S.A., de nacionalidad española.

RESIDENCIA: Ctra. Montañana, 19 .-ZARAGOZA-.

ENUNCIADO: "BOTON DE MANDO DEL PROGRAMADOR
DE ELECTRODOMESTICOS, PERFECCIO-
NADO".

Prioridad: Patente..... n.º..... del.....

198967



1 La presente memoria descriptiva
tiene como fin la declaración del objeto sobre el que ha de
recaer el privilegio de explotación industrial y comercial
exclusivo en el territorio nacional de un Modelo de Utilidad,
5 de acuerdo con la vigente Legislación, que, como el enuncia-
do indica, se trata de "BOTON DE MANDO DEL PROGRAMADOR DE
ELECTRODOMESTICOS, PERFECCIONADO".

Aunque en los diferentes órganos
de mando de los electrodomésticos no existe ninguna razón
10 que justifique el planteamiento de problemas e inconvenien-
tes por parte de los correspondientes botones de mando, sí
existe sin embargo esta razón y se plantean numerosos proble-
mas con el mando del programador de los electrodomésticos,
en particular en lavadoras de ropa.

15 La razón consiste en que el eje
del programador solo puede girar en un sentido, y no debe
recibir esfuerzos tendentes a hacerlo girar en el sentido
opuesto porque provocarían su total deterioro.

20 Uno de los problemas que se pre-
sentan con ello es que no es factible la tradicional disposi-
ción de un botón de mando unido al eje del programador, por-
que el usuario puede, por distracción o desconocimiento, ma-
nipular ese botón en el sentido prohibido. Es por tanto con-
veniente, y casi preciso, recurrir a otras soluciones que
25 impidan que lleguen al eje los esfuerzos provocados sobre el
botón en el sentido prohibido; pero todos y cada uno de los
modos conocidos y diseñados con el concreto fin de resolver
este inconveniente, se han mostrado en la práctica inefica-
ces, incluso cuando su sofisticación y complejidad pudieran
30 presagiar lo contrario.

198967



1

El otro problema es derivado de la misma razón y se presenta en todas las soluciones convencionales utilizadas hasta ahora. Consiste el problema en que el mando acaba desfasandose angularmente respecto al

5

eje, bien por efecto de los esfuerzos que recibe en el sentido prohibido o bien por el difícil posicionado en el momento de montaje debido a variaciones de las chavetas como

10

otras disposiciones. Aunque parezca que el problema que plantea este desfase es mínimo, no ocurre realmente así porque origina el que las indicaciones que lleva el botón no coincidan con los índices del panel portamandos cuando debieran coincidir, provocando por ello la inexactitud de la manipulación del botón y el consiguiente desconcierto del usuario.

15

Nuestro invento viene a resolver estos inconvenientes proporcionando un botón que los soslaya totalmente. A tal fin este botón se constituye en dos partes distintas y bien diferenciadas. Una es el propio cuerpo del botón donde se apliquen los esfuerzos de manipulación, y está constituida por una pieza que esta acoplada al espárrago por simple roscado a tope. De este modo solo transmitirá al eje del progamador los esfuerzos dirigidos en el sentido de giro permitido, correspondiente al de roscado, mientras que una manipulación dirigida en el otro sentido provocara su desenroscado antes de afectar al eje.

20

25

La otra pieza es la portadora de las indicaciones que debe llevar el botón, y es totalmente independiente de la anterior, estando acoplada en el mismo eje pero con solidarización fuerte a él. De esta forma no resulta afectada directamente por la manipulación del cuerpo del botón, sino que depende directamente del eje, no

30

198967



1 existiendo por tanto ninguna razón que pueda ocasionar su
desfase de este y la consiguiente desalineación de sus indi-
caciones con las del panel del electrodoméstico; así estas
5 siguen en la adecuada posición angular con independencia de
los desfases que pueden producirse en el cuerpo de manipula-
ción.

Para comprender mejor la naturale-
za del invento, en el plano adjunto hacemos una representa-
ción esquemática de su utilización, no siendo en absoluto
10 limitativa y susceptible por ello de las modificaciones ac-
cesorias que no alteren las características esenciales.

La figura 1 muestra en una sec-
ción longitudinal, el preconizado botón de mando del progra-
mador.

15 La figura 2 es un detalle en sec-
ción indicada en la figura 1 que pone al descubierto el aco-
plamiento del taco al esparrago-eje del programador.

En ellas se anotan las siguientes
particularidades:

- 20
- 1.-Cazoleta transparente.
 - 2.-Postizo.
 - 3.-Tambor porta-indicaciones.
 - 4.-Arandelas.
 - 5.-Programador.
 - 25 6.-Esparrago-eje.
 - 7.-Taco.
 - 8.-Tuerca de presión.

De las dos partes componentes del
botón de mando, el cuerpo de manipulación esta constituido
30 por una cazoleta de material transparente (1), que lleva aco

198967



1 plada a su frontis un postizo embellecedor (2) en la consti-
tución que hace efectiva la visión a través de los laterales
de dicha cazoleta (1), estando enroscada mediante un orificio
ciego al extremo del espárrago-eje (6) del programador, tal
5 como ya anteriormente se ha anunciado.

La otra pieza componente, porta-
dora de las señalizaciones indicativas, es un tambor (3)
que esta roscado al espárrago (6) tras la cazoleta (1), que-
dando envuelto por los laterales de dicha cazoleta en orden
10 a permanecer aislado pero con sus indicaciones visibles a
través de los laterales de esta.

Dicho tambor (3) está roscado a
tope contra arandelas (4) que con su recambio hacen facti-
ble el reglaje de la penetración de este tambor (3). En la
15 zona central de su frontis posee un vaciado troncocónico
donde esta encajado, por la presión de la tuerca (8), un ta-
co (7) que se encuentra ligado angularmente al espárrago (6)
asegurando con su apretado encaje en esa cavidad la inmovi-
lidad angular del tambor respecto de dicho espárrago-eje (6).

20 El montaje del taco (7) en el es-
párrago (6) se verifica merced al calado de su orificio cen-
tral en media caña sobre la media caña constitutiva del es-
párrago (6), de modo que la dependencia angular del primero
respecto al segundo queda asegurada.

25 Descrita suficientementel natura-
leza del invento, así como su realiación industrial, sólo
cabe añadir que en su conjunto y partes consitutivas es po-
sible introducir cambios de forma, materia y disposición en
cuanto tales alteraciones no supongan variación sustancial
30 del mismo.



1
5
10
15
20
25
30

El solicitante al amparo de los Convenios Internacionales sobre Propiedad Industrial, se reserva el derecho de extender esta demanda a los países extranjeros, si fuera posible, reivindicando la misma prioridad de la presente solicitud.

NOTA:

El Modelo de Utilidad que se solicita como nuevo en España, por veinte años, de acuerdo con la vigente Legislación, deberá recaer sobre "BOTON DE MANDO DEL PROGRAMADOR DE ELECTRODOMESTICOS, PERFECCIONADO", en todo de acuerdo con las siguientes,

REIVINDICACIONES:

1.-Botón de mando del programador de electrodomésticos, perfeccionado, caracterizado porque consta de una cazoleta de manipulación o cuerpo del mando que mediante un orificio ciego de su fondo esta roscado al espárrago-eje haciendo efectivo el arrastre de este unicamente en el sentido de giro correspondiente al roscado a tope, y de un tambor portador de señalizaciones indicativas que está acoplado al espárrago-eje tras el cuerpo-cazoleta y que en una cavidad o embocadura troncocónica frontal lleva encajado a presión un taco también troncocónico, sobre el cual es montado con solidarización angular en el espárrago-eje verificando merced a una tuerca un apriete de encaje contra el tambor que hace efectiva y segura la inmovilización angular de este respecto de dicho espárrago-eje incluso cuando el cuerpo del mando se desenrosca de dicho espárrago al ser manipulado en sentido contrario al marcado.

2.-Botón de mando del programador de electrodomésticos, perfeccionado, en todo de acuerdo con

198967



1

la anterior reivindicación, caracterizado porque el taco troncocónico esta montado en el espárrago, entre el tambor y el cuerpo del mando, merced a un orificio en media caña por donde pasa el espárrago, el cual está conformado en media caña en esta zona, haciendo así efectiva la inmovilización angular del taco respecto a él.

5

10

3.-Botón de mando del programador de electrodomésticos, perfeccionado, en todo de acuerdo con las anteriores reivindicaciones, caracterizado porque la cazoleta ó cuerpo del mando tiene constituidos sus laterales en material transparente, y con ellos envuelve al tambor señalizador protegiendolo pero sin obstaculizar su visión.

15

4.-"BOTON DE MANDO DEL PROGRAMADOR DE ELECTRODOMESTICOS, PERFECCIONADO".

Según queda sustancialmente descrito en la presente memoria descriptiva que consta de siete hojas mecanografiadas por una sola cara acompañada de sus correspondientes dibujos.

20

Madrid,

19 DIC. 1973

El Agente Oficial,

MIGUEL FERNANDEZ - LOAYSA PINZON
P.P.

25

30



Fig. 1

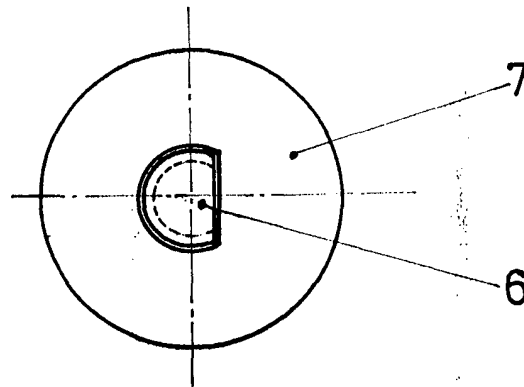
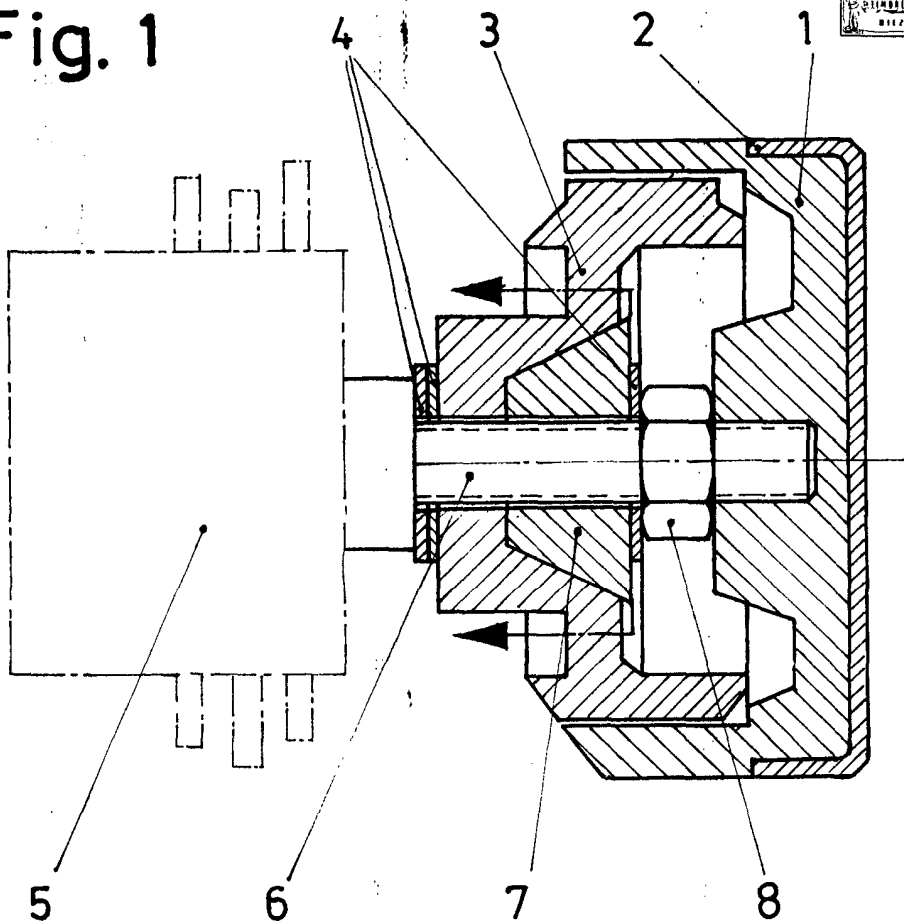


Fig. 2

Escala variable

Madrid 19 DIC. 1973

El Agente Oficial

MIGUEL FERNANDEZ LOAYSA PINZON
P.P.