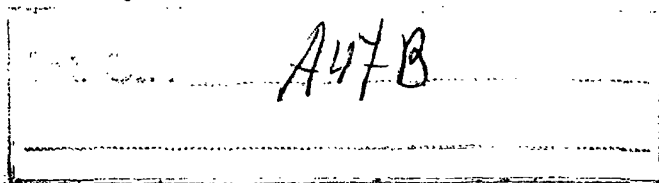




198959



MODELO
DE
UTILIDAD

a favor de D. MIGUEL SARRIAS MORAGREGA, de nacionalidad española, domiciliado en Barcelona, Beethoven, 11, 5º, 4ª, por "MESA TRANSFORMABLE".

- . -

MEMORIA DESCRIPTIVA

El objeto de la presente invención es una mesa transformable, cuyo uso, mediante un fácil proceso de conversión efectuado en el sobre de la misma, permite que cumpla dos finalidades, una de ellas la corriente en cualquier mesa comedor, mientras que la otra, está destinada a permitir la práctica del juego de billar.

Hasta la fecha, quien ha deseado practicar el juego del billar, a no ser que poseyera una residencia que ofreciera una habitación sobrante cuyas grandes dimensiones permitieran la instalación en la misma de una mesa de

198959



billar, tenía que irse a los salones públicos o cafés, cada día menos numerosos, provistos de instalaciones destinadas a la práctica de dicho juego.

- Los referidos salones o cafés, instalados en
5. locales de grandes dimensiones, son cada día más escasos debido a los fuertes impuestos que gravitan sobre ellos, lo que hace que el juego de billar haya perdido la vigencia que conoció en épocas pasadas. Por otra parte, es de todos bien conocido que de un tiempo a esta parte
10. el ocio disponible se generaliza cada vez más, y que este fenómeno ha permitido la proliferación de una gran cantidad de casas de recreo o chalets, en el campo o en la playa, que, generalmente, y más si pertenecen a personas de posición económica media o modesta, son de dimensiones más bien reducidas.
- 15.

- La mesa según la invención cumple en estos lugares su mejor utilidad, puesto que es en ellos donde se dispone de mayor tiempo libre, parte del cual puede emplearse en la práctica del juego del billar, sin que
20. quiera decirse con ello que la mencionada mesa no pueda ubicarse en las salas comedor de las viviendas ciudadanas, ya que su estética y acabado hacen de ella un mueble que, aparte ofrecer una doble funcionalidad, presenta un aspecto altamente decorativo, y todo ello ocupando más o menos
25. el espacio que abarcaba una mesa de comedor corriente, ya que, por otra parte, tampoco es necesario que sus dimensiones se adapten a las que presentan las mesas de billar reglamentarias.



Para mejor comprensión de la presente memoria descriptiva se acompañan unos dibujos en los que, esquemáticamente y tan sólo a título de ejemplo, se representa un caso de realización práctica de una mesa que reúne

5. las condiciones brevemente enunciadas.

En dichos dibujos, la figura 1 es una vista en perspectiva de la mesa cumpliendo la misión normal de cualquier mesa de comedor, mientras que la figura 2, también en perspectiva y repetición de la anterior, muestra la mesa desprovista del sobre el cual también se representa en la misma figura que permite su uso como mesa de comedor, con lo que pasa a convertirse en una mesa en la que se puede practicar el juego del billar.

10.

De la observación de ambas figuras se desprende que la mesa objeto de la invención está compuesta por cuatro patas 1 que sostienen la estructura normal de toda mesa de billar, cuya superficie o tapete de juego 2 se halla dispuesto a un nivel inferior que el marco periférico 3 que lo delimita, con el fin de conformar el canto interior o bandas contra las que chocan las bolas del billar.

15.

20.

Sobre el marco que limita el tapete de juego, mediante cualquier dispositivo adecuado, se adosa el tablero o sobre 4 que posibilita la convertibilidad de la mesa billar descrita en una mesa de comedor normal.

25.

Este sobre 4, de quita y pon, a título de ejemplo —de los muchos que podrían utilizarse— presenta para su fijación, en su superficie inferior, unos tetones 5,

1198959



los cuales se introducen en unos orificios complementarios 6 practicados en el marco superior que limita el tapete de juego del billar.

5. Tanto la estructura de la mesa como la del sobre que se le superpone o quita con el fin de efectuar sobre ella la convertibilidad especificada anteriormente, pueden estar fabricados con el material que se crea más idóneo, pero se procurará que el del mencionado sobre sea lo más ligero y rígido posible. La particularidad de ligero, por la frecuencia con que se quitará y pondrá en la mencionada mesa, y la de rígido con el fin de que las vaji-
10. llas o diversos elementos que se pongan encima del mismo no lo alabeen, puesto que bajo la mayor parte de su superficie se oculta la depresión que conforma el tapete
15. de juego del billar.

- Serán independientes del objeto del presente modelo de utilidad los materiales, formas y dimensiones, tanto absolutas como relativas, de los distintos elementos que intervienen en su constitución, y, en general, todo cuan-
20. to no altere, cambie o modifique la esencialidad de la invención.

- . -

N O T A

Se reivindica como objeto del presente modelo de utilidad:

993950



- 1.- Mesa transformable, que se caracteriza por presentar su superficie superior rehundida y convenientemente equipada para permitir el juego del billar, rodeada por un marco que limita el tapete de juego
5. y que conforma las bandas del mismo, presentando dicho marco medios de fijación para un tablero amovible que se superpone al mencionado marco y está dotado de elementos complementarios de fijación, compensando el mismo la depresión de la cara superior de la mesa, a la que convierte discrecionalmente en una mesa normal de comedor.
- 10.

2.- Mesa transformable.

La presente memoria consta de cinco hojas foliadas, escritas por una sola cara.

Madrid, a 19.DIC.1973

MIGUEL SARRIAS MORAGREGA

p.a.



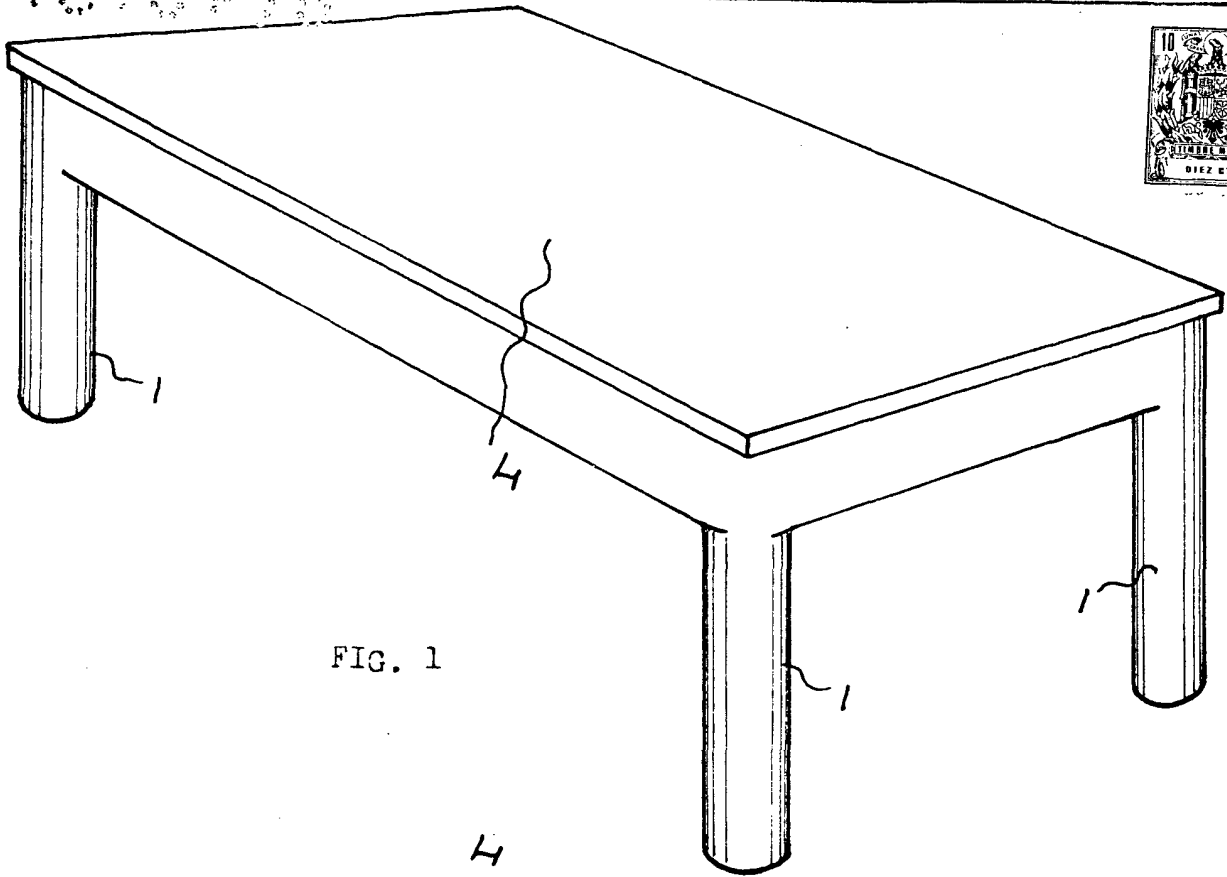


FIG. 1

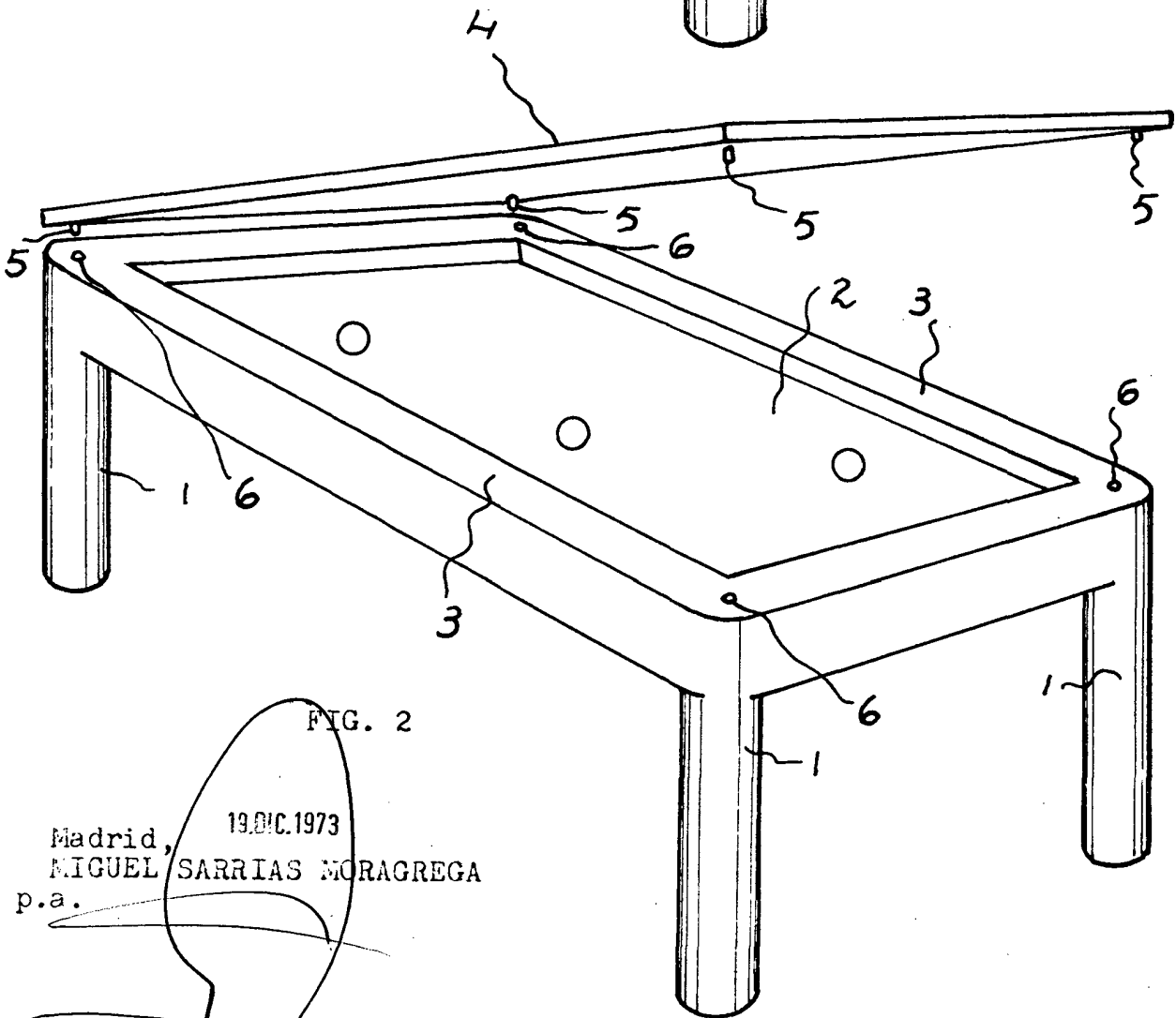


FIG. 2

Madrid, 19.DIC.1973
MIGUEL SARRIAS MORAGREGA

p.a.