

198928

A47B



- 7

198928

MODELO DE UTILIDAD

por 20 años

por "MESA EXTENSIBLE PERFECCIONADA", a favor de D. Jaime PLANELLAS Muntada, de nacionalidad española, domiciliado en MOLLET DEL VALLES (Barcelona) - Roger de Lauria, 17.

=====

MEMORIA DESCRIPTIVA

La presente memoria descriptiva y los dibujos complementarios adjuntos hacen referencia a una mesa extensible perfeccionada, caracterizada por la posibilidad de ampliación de la superficie útil de su parte superior funcional, la cual, en su posición de menor tamaño, será de configuración preferentemente circular, integrada por dos mitades iguales, separables por una zona correspondiente a un diámetro, de suerte que entre aquéllas pueda disponerse un suplemento rectangular, de longitud equivalente a la del diámetro del círculo inicial y de anchura correspondiente al aumento de la longitud eficaz de la mesa.

El perfeccionamiento que aporta esta nueva mesa extensible respecto de las mesas ampliables convencionales, conocidas hasta ahora en el mercado, estriba en el hecho de que el aro concéntrico, que define el bastidor soportan-



te del tablero de la mesa, no presenta entallas ni aberturas para el paso de las partes móviles de los dispositivos de guiado. Ello resulta muy ventajoso por cuanto se consigue una mayor prestancia del mueble, mejorando su diseño y,

5. consecuentemente, su efecto estético, factor sumamente importante en artículos que como el presente, han de conjugar la funcionalidad con la vertiente decorativa.

Para su mejor comprensión de las características generales que concurren en esta mesa extensible perfeccionada, se acompañan a la presente memoria unos dibujos descriptivos, en los que se ha representado un caso práctico de realización de la misma, según los principios de las reivindicaciones, con la particularidad de que las figuras diseñadas deberán ser observadas en sentido amplio y general,

10. y sin carácter restrictivo alguno, dada su condición meramente informativa.

En los dibujos:

La figura 1 es una representación esquemática, vista en planta, de la mesa extensible perfeccionada, objeto del presente Modelo de Utilidad, en la posición de menor tamaño.

20.

La figura 2 es una representación, vista asimismo en planta y en correspondencia con el dibujo anterior, de esta mesa extensible en la posición de ampliada.

La figura 3 es una representación parcial, vista en planta, en la que puede observarse el detalle de los elementos integrantes de esta mesa extensible.

25.

La figura 4 es una representación, vista en sección según el plano IV-IV y en correspondencia con el dibujo anterior, de esta mesa extensible perfeccionada.

30.



Las figuras 5 y 6 son representaciones, vistas en sección según los planos V-V y VI-VI respectivamente, correspondientes a sendos detalles de esta mesa extensible.

5. Al objeto de facilitar la localización de las distintas partes constitutivas en esta mesa extensible perfeccionada, se han situado números en las figuras, relacionados con las descripciones que se realizan a continuación.

Esta mesa está integrada por dos mitades -1- y 10. -2-, semicirculares y separables, apoyadas sobre un marco circular concéntrico -3- que constituye el bastidor soportante del conjunto, del que se derivarán las patas de apoyo sobre la superficie del suelo. La pieza rectangular -4- está destinada para su situación en la parte central de la 15. mesa, previa separación de sus dos mitades integrantes, -1- y -2-, aumentando la superficie útil de la misma.

El bastidor soportante formado por el marco -3- se complementa con los largueros diametrales -5- y -6-. Las 20. guías de deslizamiento -7- y -8- quedan dispuestas según cuerdas simétricas en el aro -3-, permaneciendo fijadas a éste con el concurso de las piezas de unión -9-, acodadas, y con auxilio de medios de sujeción -10-, de tipo convencional.

A lo largo de cada una de las dos mitades de las 25. guías -7- y -8- pueden desplazarse los elementos móviles -11-, -12-, -13- y -14- respectivamente, los cuales permanecen vinculados mediante tornillos -15- a la cara dorsal de las mitades -1- y -2-, constitutivas del tablero de la mesa.

30. Las mitades semicirculares -1- y -2- y el suple-



mento rectangular -4- se realizarán ventajosamente de table
ro de madera, incluso machihembrado o polilaminar, mientras
que el cerco -3-, las guías -7- y -8- y los elementos móvi-
les y de sujeción serán preferentemente metálicos, con lo
5. cual la estructura descrita para esta mesa extensible per-
feccionada, aún siendo de diseño simplificado, tendrá una
notable rigidez y resistencia.

Todo cuanto no afecte, altere, cambie o modifi-
que la esencia de la mesa descrita, será variable a los
10. efectos del actual Modelo.

N O T A.

Se reivindica como objeto de este registro por
Modelo de Utilidad.

1.- Mesa extensible perfeccionada, del tipo de las
15. que están constituidas por dos mitades iguales, de configu-
ración semicircular ambas, separables coplanariamente en sen-
tidos opuestos, permitiendo, tras la separación la interpo-
sición de un suplemento rectangular, de longitud equivalente
al diámetro del círculo primitivo formado por ambas mitades
20. y anchura igual a la distancia de separación, quedando el
conjunto montado sobre un bastidor soportante del que deri-
van las patas de apoyo, caracterizado esencialmente porque
el bastidor comprende un aro concéntrico monopieza de un ma-
terial alveolar, susceptible de sustentar según cuerdas si-
25. métricas sendas guías de desplazamiento, no presentando el
aro entallas para el paso de las partes móviles de los dis-
positivos de guiado, las cuales quedan en todo momento com-
prendidas entre los extremos de dichos dispositivos.

Sean cuales fueren las circunstancias que concu-
30. rran en la esencialidad del Modelo de Utilidad, definido

1125

198928

27



en la anterior reivindicación, cuyo objeto es:

2.- "MESA EXTENSIBLE PERFECCIONADA".

Consta la presente memoria de cinco hojas foliadas, mecanografiadas por una sola cara y de los dibujos unidos a la misma.

Barcelona, - 7 DIC. 1973

P.A. de D. Jaime PLANELLAS Muntada.

ALFONSO DURÁN
p. p.

Fdo. Luis Durán Banejam

DV/gu.

198928

198928

198928

D. JAIME

HOJA ÚNICA

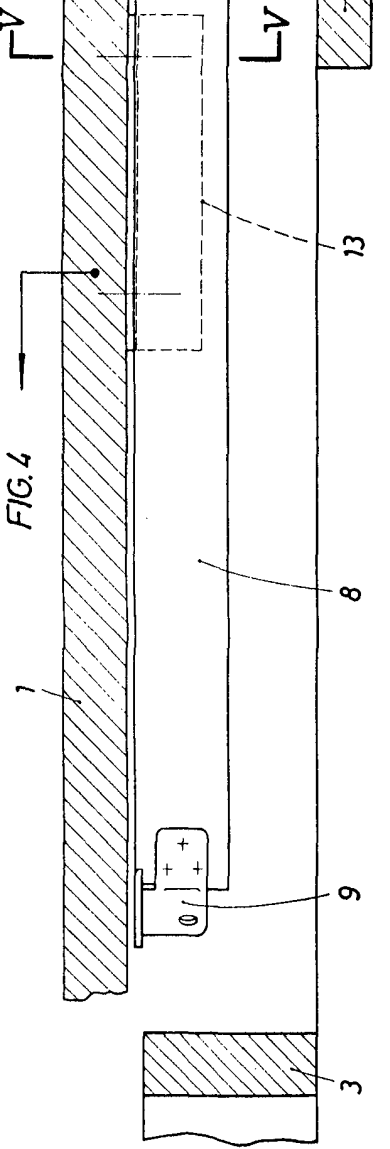


FIG. 4

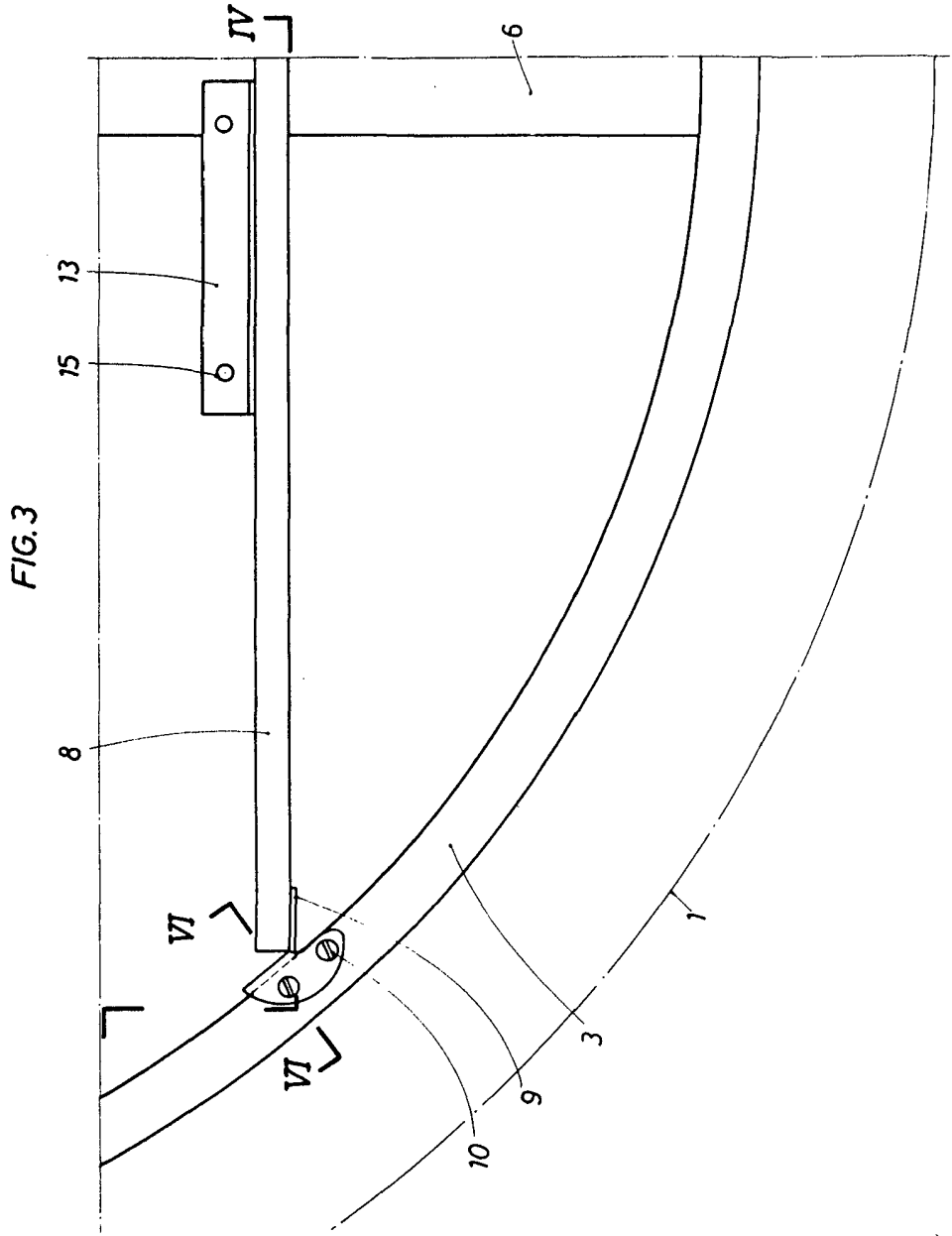


FIG. 3

FIG. 5

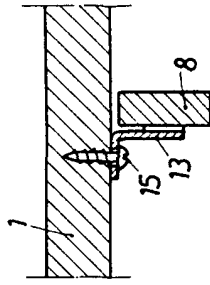
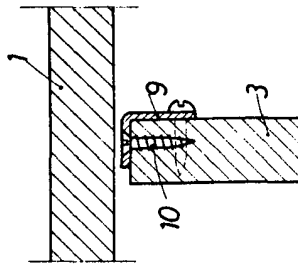


FIG. 6



BARCELONA, - 7 DIC. 1978

P. A.
ALFONSO DURÁN
P. P.

Alfonso Durán

Fdo: Luis Durón Barcelona

ESCALA 1/2