

mc/

R.S. Caruthers

Caso 12

198906



198906

===== PATENTE DE INVENCION =====

a favor de

WESTERN ELECTRIC COMPANY, INCORPORATED - de nacionalidad  
norteamericana - domiciliada en NEW YORK (E.U.) 195 Broadway,

por:

" Sistema de transmisión bilateral de ondas portadoras por  
canal múltiple ".

-----:oOo:-----

M e m o r i a   D e s c r i p t i v a

Este invento se refiere a la transmisión de on-  
das portadoras por canal múltiple para comunicación en am-



**198906**

bos sentidos.

5 Los sistemas de canal múltiple para ondas portadoras que se conocen, utilizan transmisión por cuatro hilos para las dos direcciones de tráfico. Estos sistemas emplean comúnmente circuitos blindados aislados entre sí para prevenir diafonías o cruces directos o cualquier otra interferencia análoga. Para ello, el blindaje de los circuitos puede consistir en colocarlos en cables separados, o en mitades adecuadamente blindadas de un mismo cable.

10 En sistemas de corriente portadora con modesto alcance, en particular si la baratura es factor de importancia, el coste de los cables múltiples o de un blindaje caro puede ser excesivo. El presente invento permite utilizar un solo cable, con preferencia provisto de numerosos circuitos de frecuencia vocal paralelamente dispuestos, para transmisión por cuatro hilos de corriente portadora a cortas distancias. El problema más grave que se plantea en tal situación es la diafonía o cruce de conversaciones, y concretamente diafonías en el extremo distante, en el

15

20 próximo y por acción recíproca.

Un objeto del invento es eliminar los cruces o diafonías por acción recíproca, en las emisoras relevadoras o repetidoras de un sistema de canal múltiple para corriente portadora.

25 Otro objeto del invento es igualar automáticamente las variaciones de atenuación-frecuencia en los pares de corriente portadora conectados entre emisoras relevadoras.

30 Otro objeto del invento es reducir la cantidad de amplificación necesaria en un sistema de canal múltiple para corriente portadora, eliminando para ello compensado-

177



198906

res y promediando las pérdidas en secciones repetidoras sucesivas.

5 Una modalidad del invento es "alternar" la frecuencia de distribuidores de grupo de alta y baja frecuencia en emisoras relevadoras de corriente portadora, a fin de eliminar diafonía por acción recíproca.

10 Otra característica del invento es el uso de compandores insertos en los terminales de corriente portadora para mejorar la diafonía, reducir las interferencias de ruido, facilitar las condiciones de selección de todos los filtros, y permitir un funcionamiento mejor de todo el equipo modulador y amplificador sin empeorar la diafonía de modulación, así como proporcionar un sistema de corriente portadora con alternación de frecuencia que resulte a la vez práctico y económico.

15 De conformidad con la forma particular de realización del invento aquí descrita, se construye un sistema de canal múltiple y modesto radio para corriente portadora, con aplicación a cables de centros interurbanos, y en el que se emplea transmisión de doble banda lateral de ondas portadoras. Dentro de un simple cable, la separación direccional se consigue utilizando dos pares y además diferentes bandas de frecuencia para las dos direcciones de transmisión. En cada emisora relevadora se "alternan" o intercambian sucesivamente las bandas de alta y baja frecuencia comprendidas en la transmisión bilateral, valiéndose de moduladores desviadores de bandas de frecuencias. En efecto, la "alternación" de frecuencias, tal como se aplica a una sola sección repetidora, comprende una banda común de frecuencias para las señales de entrada en ambas direcciones, y también situar las señales de salida para las dos

20

25

30



198906

5 direcciones en la otra banda común de frecuencias. La "alternación" de frecuencias da por resultado el intercambio en ambos sentidos de la banda alta y baja de transmisión de corriente portadora al pasar por sucesivas emisoras relevadoras o repetidoras, y se aplica tanto a una sola dirección de transmisión como a direcciones contrarias. Al mismo tiempo que la "alternación" de frecuencia, se produce en el primer repetidor y en los impares sucesivos una inversión del orden de los canales. Así, un grupo de doce canales, por ejemplo, que ha comenzado en 10 la banda más alta con el canal -1- a la frecuencia mínima y el canal -12- a la máxima, se traslada a la banda inferior con el canal -12- a frecuencia mínima y el canal -1- a la máxima. En todos los repetidores de número par, 15 los canales se restituyen a su orden primitivo.

Como resultado de la "alternación" de frecuencias y de la inversión del orden de los canales, se evita virtualmente la diafonía por acción recíproca mediante pares de frecuencia vocal montados en el mismo cable que los pares de corriente portadora, y se evita también la diafonía producida entre la salida y la entrada de las emisoras relevadoras. La transmisión conjunta en dos secciones repetidoras consecutivas se equilibra prácticamente y se hace independiente de la frecuencia. 20

25 En estos sistemas limitados de corriente portadora se instalan compandores para reducir al mínimo los requisitos referentes al ruido y a la diafonía, y para hacer menos rigurosas las exigencias de filtración. Utilizando la alternación de frecuencias y el compandor, se hace innecesario tratar el cable, por ejemplo, compensarlo del modo 30 corriente o introducir carretes o filtros de retardo en los

198906



numerosos pares de frecuencia vocal no empleados para corriente portadora.

En los planos adjuntos:

5 La figura 1, es un esquema aclaratorio de los principios del invento, con pares de frecuencia vocal y pares de corriente portadora en un solo cable.

La figura 2, un esquema de sección simplificado de un sistema limitado de corriente portadora con alternación de frecuencia, conforme al invento.

10 La figura 3A, un diagrama de las distribuciones de corriente portadora en el grupo o banda de altas frecuencias.

15 Las figuras 3B y 3C, diagramas que exponen la nivelación del factor de transmisión en virtud del intercambio de frecuencias y de la inversión del orden de los canales.

20 Las figuras 4, 5 y 6, esquemas de sección de un sistema de canal múltiple para corriente portadora conforme al invento, en los que se ven las estaciones de término y las emisoras relevadoras intermedias.

25 Hasta ahora, cuando un sistema de corriente portadora se incorporaba a un cable de frecuencia vocal, había que utilizar aparatos costosos para adaptar el cable a la transmisión de corriente portadora. En primer lugar, los pares de esta corriente dentro del cable deben equilibrarse en cada punto de repetición, o a lo sumo en cada tercera emisora relevadora, mediante tantos carretes compensadores como combinaciones de diafonía pueda haber entre los pares. En un cable de veinte pares, esto puede  
30 significar 190 carretes de compensación en los pares de frecuencia vocal; tal método mejoraría la diafonía en me-

17 JUL



198906

nos de 16 decibels. Además, cuando el sistema de corriente portadora ha de emplear frecuencias de más de 60 kilociclos en un cable, no solamente la diafonía antes de compensar queda empeorada en 6 decibels cuando se duplica la frecuencia, sino que cada vez es menor la ventaja obtenida mediante simples carretes compensadores, porque el componente normalmente incompensable se hace mayor a frecuencias más altas.

Otro método costoso de hacer servir un cable de frecuencia vocal para transmitir corriente portadora consiste en insertar carretes longitudinales antiparásitos en todos los pares de frecuencia vocal no empleados para circuitos de corriente portadora. Tales carretes tendrían que aplicarse en todos los puntos de repetición, o sea en las estaciones telefónicas, pues el ruido en los pares de frecuencia vocal obedece a los componentes de alta frecuencia de las señales telefónicas y telegráficas o impulsos de disco. Cuando se emplea un solo cable, hay que servirse de carretes antiparásitos en toda emisora relevadora para evitar diafonías por reciprocidad.

Sin embargo, instalando un compandor en el terminal de corriente portadora, por ejemplo, un compandor que mejore el ruido en 25 decibels, se ha comprobado en la práctica del invento que la transmisión de corriente portadora puede pasar a una gama de frecuencias mucho más alta, que la alternación de frecuencias es práctica y económica, y que pueden eliminarse del sistema los mencionados carretes de compensación y de supresión de parásitos, con la consiguiente disminución de gastos.

En la figura 1 se expone un sistema de transmisión bilateral (E-O y O-E) por corriente portadora en



canal múltiple dentro de un solo cable -1-, que también contiene numerosos pares de frecuencia vocal para transmisión colateral de frecuencias vocales.

5 En un sentido de transmisión de corriente portadora (E-0), un par de hilos -2- en el mismo cable tiene varias estaciones -4- repetidoras en un sentido, a intervalos aproximados de 8 millas. En el sentido opuesto (O-E) de transmisión de corriente portadora se dispone un par análogo -3- y un número similar de emisoras relevadoras  
10 -5- a intervalos equivalentes. Cada emisora relevadora contiene amplificadores y un grupo modulador (fig. 4) para desviar la banda de frecuencias de entrada, ya sea desde la banda de alta frecuencia, 164-260 kilociclos, por ejemplo, hasta la banda de baja frecuencia, 44-140 kilociclos,  
15 o a la inversa, como indican las figuras 1 y 2. La anchura de la banda de frecuencias de los grupos superior e inferior es la misma.

En la transmisión por cable único, representada en la figura 1, se plantea un grave problema de diafonía  
20 por reciprocidad si se cuenta para la transmisión en ambos sentidos con la misma banda de frecuencias portadoras. Las flechas indican las líneas de inducción electromagnética que comprenden los repetidores o relevadores y los pares de frecuencia vocal, la que produce la diafonía o mezcla de conversaciones. Esta diafonía se mitiga en un sistema práctico limitado de corriente portadora, según el invento, empleando moduladores en cada estación relevadora para intercambiar o "alternar" agrupaciones de alta y baja frecuencia  
25 EO y OE en la entrada y la salida. De este modo es posible anular en gran parte la diafonía entre pares de corriente  
30 portadora y pares de frecuencia vocal, así como la producida

198906



entre la salida de una emisora relevadora y la entrada de otra, mediante el uso de bandas de frecuencias "alternadas".

La alternación de frecuencias, además de reducir la diafonía, hace el sistema autocompensador, es decir, que la declividad de la línea en una estación repetidora, es exactamente anulada por efecto de la inversión concomitante del orden de los canales, en el espectro de frecuencias y la transmisión de los canales invertidos a lo largo de la siguiente sección de la línea.

La figura 2, es un esquema parcial simplificado de un sistema de canal múltiple para corriente portadora, con alternación de frecuencias. La transmisión de frecuencia vocal en ambos sentidos desde el circuito principal -11- se separa en la red híbrida 4W, y la transmisión EO se dirige al compresor -21-, cuyo objeto es comprimir señales verbales con amplia escala de volúmenes en otra escala aproximadamente mitad, amplificando para ello considerablemente las señales débiles y atenuando algo las fuertes.

Las señales vocales comprimidas que se aplican al modulador de canal -22-, que es un puente varistor o rectificador de germanio, se modulan con una corriente portadora de 168 kilociclos desde el oscilador -23- para producir bandas laterales alta y baja en torno a la frecuencia portadora y sus armónicos. Los componentes de frecuencia portadora no modulados en los canales no se suprimen, sino que son transmitidos con sus respectivas bandas laterales.

El circuito indicador -25- de 3700 ciclos está conectado a los conductores M y E del circuito principal, y la tonalidad de 3700 ciclos se modula en la misma corriente portadora que las señales verbales. La emisión por el

198906

17 JU



sistema de corriente portadora en canal múltiple, se efectúa por medio de esta tonalidad de 3700 ciclos, que se halla por fuera de las bandas vocales de 300-3100 ciclos. Esta tonalidad proviene de un oscilador común al terminal de doce canales. La tonalidad se transmite continuamente por cada canal durante la situación inactiva. Una señal de desenganche por el conductor "M" desde el circuito principal interrumpe la tonalidad. En el extremo receptor se detecta la tonalidad, y se transmiten indicaciones de corriente continua por el conductor "E" al circuito principal. Estas indicaciones corresponden a las señales de enganche iniciales en el otro extremo. Los impulsos de disco pueden transmitirse análogamente desde el conductor "M" en un extremo al conductor "E" en el otro.

El terminal A de corriente portadora consta de doce canales, y cada uno de estos canales transmisores contiene un modulador de germanio -22- con osciladores individuales -23- de corriente portadora para los moduladores, a intervalos de 8 kilociclos desde 168 a 256 kilociclos. Los otros once canales (no representados) se indican conjuntamente en -26-. Para cada canal se emplea transmisión de doble banda lateral y corriente portadora.

En esta transmisión de doble banda lateral puede prescindirse de los filtros de canal transmisor, merced a las ventajas que proporcionan el tipo de transmisión y el compandor instalado en el terminal A.

La distribución de frecuencia de los canales -1- a -12- inclusive en las direcciones Eo y OE de transmisión se relacionan en la siguiente tabla:

198906

197 JUL

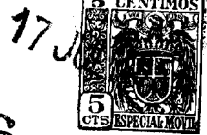


	Canal	Frecuencia portadora Kilociclos	
		(EW)	(WE)
	1	168	136
	2	176	128
5	3	184	120
	4	192	112
	5	200	104
	6	208	96
	7	216	88
10	8	224	80
	9	232	72
	10	240	64
	11	248	56
	12	256	48

15 Debe advertirse que la suma de las frecuencias portadoras EO y OE para cualquier canal es una constante, igual a la frecuencia del oscilador de grupo, en este caso de 304 kilociclos.

20 Aunque se ha reseñado la transmisión por doce canales a título de ejemplo, debe entenderse que es posible emplear cualquier número adecuado de canales.

25 Los doce canales comprendidos en el grupo o banda superior de frecuencias de 164-260 kilociclos (esquemáticamente representados en la figura 3A) se aplican a un amplificador -12- después de eliminar por el filtro -12'- los productos indeseables de modulación que comprenden armónicos de la frecuencia portadora. Los canales de frecuencia amplificada se transmiten luego por una línea bifilar -27- del cable único (fig. 1) a una emisora re-  
30 vadora -28- situada a unas 8 millas del terminal A. Como se ha indicado antes, el orden de disposición de los cana-



198906

les en el grupo superior comienza con la corriente portadora del canal -1- a 168 kilociclos y la del canal -12- a 256 kilociclos, y sus respectivas bandas laterales son como se expone en la figura 3A.

5

En la emisora intermedia, el repetidor de alta a baja -28- recibe las señales de 164-260 kilociclos de la línea y las convierte a la banda inferior de 44-140 kilociclos, por medio del modulador de grupo -29-.

10

La acción por la cual el amplificador transmite una banda de frecuencias diferente de la que se recibe, e intercambia los grupos superior (164-260 kilociclos) e inferior (44-140 kilociclos), se denomina "alternación de frecuencias".

15

Esta alternación de frecuencias se realiza por modulación en el modulador de óxido de cobre -29-. Al pasar por el amplificador, la banda de entrada de 164-260 kilociclos es modulada por el modulador de grupo -29- con la corriente portadora de 304 kilociclos derivada de un oscilador -30- regulado por cristal de cuarzo. La banda lateral inferior de este proceso de modulación se selecciona así y proporciona a la salida del repetidor -28- la banda inferior de frecuencias de 44-104 kilociclos. De este modo se produce un intercambio del grupo alto al bajo, y se rechaza la banda lateral superior derivada del modulador de grupo -29-.

20

25

La mayor parte de la compensación de la transmisión de corriente portadora depende de que sean iguales las secciones de cable entre los amplificadores, y del uso de "alternación de frecuencia" en cada amplificador.

30

Coincidiendo con el intercambio de los grupos por "alternación de frecuencia" se invierte el orden de

198906



17 JUN

5 los canales, es decir, que el canal -12-, el más alto (256 kilociclos) en la distribución de grupo superior, se transforma en el más bajo (48 kilociclos) en la distribución de grupo inferior. Esta transformación o inversión del orden de los canales tiene por efecto una pérdida lineal casi constante con respecto a la frecuencia en las dos secciones de línea a través del grupo de doce canales, y esto equilibra aproximadamente la declividad de la línea.

10 La banda inferior (44-140 kilociclos) derivada del modulador de grupo -29- es incrementada por el amplificador -32- y se transmite como grupo inferior (L) por el par de la sección -34- del cable, cuya longitud corresponde a la de la sección -33- del mismo.

15 Pueden interponerse emisoras relevadoras en cualquier número entre las estaciones de término, pero los pares consecutivos de tales emisoras intermedias se caracterizan por la alternación de frecuencia que se produce al transmitir del grupo superior al inferior o viceversa.

20 En la estación final distante B puede apreciarse el modo de recibirse el grupo inferior de canales, examinando la rama receptora del terminal A. La banda inferior de 44-140 kilociclos se aplica a un modulador de grupo -35- al que se ha conectado un oscilador -36- de 304 kilociclos. La banda lateral inferior de 164-260 kilociclos se selecciona y se amplifica en -17-. Los doce canales (véase figura 3A) contenidos en esta banda de 164-260 kilociclos se separan por el filtro F de canales. Las corrientes vocales se derivan luego de un detector -37-, y su volumen se amplía en un expansor -38-, para ser transmitidas al circuito principal por intermedio de una red híbrida 4W.

25

30

17



198906

La figura 3B es un diagrama de factores lineales relativos en proporción a la frecuencia, y muestra la igualación de estos factores por obra de la alternación de frecuencias y la inversión de grupos en las emisoras re-

5

Así, comenzando por un estado de factores iguales para los doce canales en el punto P (fig. 2), la sección lineal PQ produce una declividad  $q$  sobre la banda de 164-260 kilociclos. En R se "alternan" los grupos superior e inferior y se invierte el orden de los canales. La declividad  $r$  es la inversa de  $q$ , en virtud de la sección lineal del grupo superior. La siguiente sección lineal RS produce una declividad casi igual a  $q$  a frecuencias del grupo inferior, lo que, agregado a la declividad  $r$ , dá por resultado una declividad  $s$ , que es la situación final equilibrada existente en S.

10

15

La figura 3C muestra en esquema la inversión del orden de los canales que se produce en los moduladores de grupo en las diversas emisoras intermedias.

20

La figura 4 representa con más detalle una estación de término A en un sistema limitado de canal múltiple para corriente portadora, e incluye la unidad de transmisión de grupo superior y la de grupo inferior, en forma de esquema parcial o de sección.

25

El manipulador de señales -40-, el circuito receptor de señales -41- y los conductores H y E forman parte del circuito principal.

#### COMPRESOR.

30

La transmisión VF de frecuencia vocal en dos



sentidos desde el circuito principal asociado se dirige al circuito -21- del compresor por la red híbrida 4W.

5 El compresor -21- puede ser del tipo reseñado en un artículo titulado "Vario-Losser Circuits", de W.R.Bennett y S.Doba, y publicado en Electrical Engineering, vol. 60, páginas 17 a 22, enero 1941.

10 El circuito -21- del compresor comprende esencialmente un variodisipador en forma de red con puente rectificador o varistor de germanio y el amplificador usual de frecuencia vocal, circuito de mando del rectificador, y circuito de baja frecuencia que deja pasar las frecuencias silábicas. Dispone de un atenuador compensado en el circuito de transmisión vocal, cuya pérdida se ajusta automáticamente a un ritmo silábico por la tensión de salida del compresor, de modo que las señales altas de salida causan pérdida relativamente grande y tienden en cierto modo a reducir la descarga, y las señales bajas de salida causan poca pérdida, por lo que tienden a aumentar la descarga en proporciones relativamente grandes. El circuito de mando del rectificador en el compresor cambia impulsos silábicos en chorros de corriente continua que regulan la pérdida por inserción en el variodisipador.

#### MODULADOR DE CANAL.

25 La corriente continua de la ampolla empleada para regular el variodisipador en el compresor se dirige también a la entrada de un varistor de puente bien equilibrado, que se emplea como modulador de canal -22-.

30 La introducción de corriente continua en -18- al modulador -22- por la entrada terminal de frecuencia vocal

17 JUL 1944



198906

desequilibra el modulador para poder transmitir con las  
bandas laterales de frecuencia vocal la porción corres-  
pondiente de la onda portadora no modulada. Este méto-  
do se aplica para producir una onda portadora transmitida  
5 de fase correcta para las bandas laterales de frecuencia  
vocal.

Ajustando la tensión de entrada de corriente  
continua de modo que sea igual a la tensión máxima vocal  
que llega al modulador, se produce una onda portadora que  
10 se aproxima a una modulación continua de 100 por 100 por  
las puntas de la onda vocal. La onda modulada casi al  
100 por 100 que sale del modulador es de escasa distor-  
sión, merced al uso de una elevada relación entre ondas  
portadoras y de señales.

15 Las señales vocales comprimidas y la tonalidad  
de señales de 3700 ciclos, se aplican al modulador de ca-  
nal -22-. La modulación con una corriente portadora de  
canal de 168 kilociclos generada por el oscilador de co-  
rriente portadora -23- se produce en un puente varistor de  
20 germanio semejante al tipo descrito en Bell System Tech-  
nical Journal, 1937, páginas 315 a 377, artículo titulado  
"Copper Oxide Modulators, etc.", por R.S. Caruthers. Du-  
rante medio ciclo de la onda portadora, la polaridad es  
tal que las señales vocales pueden pasar por el (varistor),  
25 mientras que en el otro semiciclo las señales quedan blo-  
queadas. Esta interrupción periódica a la frecuencia por-  
tadora produce bandas laterales superior e inferior en tor-  
no a la onda portadora. El filtro -49- de la unidad trans-  
misora de grupo -45-, situada detrás del circuito modula-  
30 dor de canal, suprime los productos indeseables de modula-  
ción que comprenden armónicos de la frecuencia portadora.

198906

17 JUL



El oscilador de canal -23- es una válvula de vacío con acoplamiento electrónico, cuya frecuencia se regula por un cristal de cuarzo y se excita para oscilar por medio de una línea de retroactivación entre los electrodos de pantalla y de rejilla. Cada canal tiene una onda portadora separada y un oscilador correspondiente, como se expone en la figura 3A.

Doce ondas portadoras y sus bandas laterales se amplifican mediante la amplificadora -45-, a la que se conecta un generador de ruido -45'-, según se indica, en la unidad transmisora de grupo superior, y se aplican para transmitir las por un par alojado en una sección -46- de cable en la banda de frecuencias de 164-260 kilociclos del grupo superior. Las secciones de cable miden aproximadamente 8 millas y terminan en un repetidor -50- de alta-baja.

El generador de ruido -45'- del conjunto transmisor consiste en una resistencia de 75.000 ohms que suministra ruido de tipo térmico para enmascarar diafonía inteligible desarrollada en relación con un cable como el impresor de bolsa. La tensión del ruido encubridor puede amplificarse en una válvula antes de introducirla en la sección de factor bajo, o sea en la entrada del amplificador de onda portadora -45-, y el grado de su introducción puede regularse hasta donde convenga por medio de un potenciómetro u otro medio similar que varía en forma ajustable el incremento o ganancia de la válvula.

EMISORAS RELEVADORAS O REPETIDORAS.

30

La figura 5 muestra un par de emisoras o esta-



ciones relevadoras para transmitir ondas portadoras por canal múltiple en dos sentidos. Es importante observar que las distribuciones de frecuencia a la entrada son semejantes en las dos direcciones opuestas de transmisión a un repetidor. De manera análoga, son semejantes las distribuciones de frecuencia a la salida. También debe advertirse que no hay superposición entre los grupos superior e inferior.

En la ilustración de la figura 5, los grupos superiores entran en el repetidor -50-, y los inferiores lo abandonan por las salidas. Esto es de gran ventaja en un sistema de cable único, que puede contener centenares de pares vocales además de los pares de ondas portadoras en canal múltiple.

Si un par de hilos de frecuencia vocal pasa del punto de repetición, la diafonía desde la salida de un repetidor al par vocal y retroceso a la entrada de otro repetidor desde el par, encontraría un cambio en la distribución de frecuencias en virtud de "alternación". La diferencia resultante en bandas de frecuencias empleadas para transmisión propiamente dicha tiende a anular la inducción diafónica. Otra ventaja de la "alternación" en este sentido es la de evitar el gasto de equipar varios centenares de pares vocales con impedancias en cada punto de repetición.

Los repetidores -50-, -51- se emplean a base de cuatro hilos para transmitir por los pares del cable frecuencia vocal y señales de un sistema de doce canales.

Se emplean dos tipos de repetidores, designados por alta-baja-50; H-L, y baja-alta-51, L-H. El repe-



198906 17



El canal 12 (256 kc) pasa por el repetidor H-L y sale a 48 kc.

Pérdida en la sección siguiente de 8 millas a 48 kc.  $(3,7 \frac{db}{mi}) = 29,6 db.$

Dos secciones sucesivas de cable, pérdida total 93,6 db.

5 Mitad de la pérdida producida por un repetidor 46,8 db.

También debe advertirse que en el canal 12, aun-

que se ha encontrado una pérdida de 64 db. en la primera sección de cable, era adecuada una amplificación de 46,8

10 del repetidor en consideración a la pérdida inferior de 29,6 db. en la siguiente sección de cable, atribuible a la "alternación" de frecuencias.

Al pasar por un repetidor, las señales se modulan siempre en un modulador de grupo -53- con una frecuencia portadora común de grupo, y se desvían de una banda de frecuencias a la otra, que se amplifica luego y se aplica a la línea. Para conseguirlo, las señales de entrada procedentes de la línea se pasan por un filtro de entrada (A) para eliminar las frecuencias no deseadas, luego se modulan con una frecuencia portadora común, por ejemplo, la de 304 kilociclos representada, para desviar las bandas. La descarga del modulador se pasa por un segundo filtro (B) para suprimir la dispersión de corriente portadora y la banda lateral indeseable. La salida del filtro B, 44-140 kilociclos, se aplica a la entrada del amplificador regulador de retroactivación -52-. Este amplificador ajusta automáticamente el incremento por medio de un regulador termistor, a fin de mantener una potencia de salida que dentro de la escala de servicio es casi constante e independiente de la potencia de entrada.

30 Como la mayor parte de la compensación proviene de ser aproximadamente iguales las longitudes de cable

198906

17 JUN 1953



entre repetidores y de emplear "alternación de frecuencia" en cada repetidor, el pequeño resto de compensación de la declividad puede realizarse con un ajustador (no representado) que se monta en el amplificador -52-.

5 Los filtros de modulador empleados en la entrada y la salida de los moduladores -53- de grupo para seleccionar los grupos de frecuencias deseados se designan por A, B, C y D, y son conjuntos de unidades filtros de combinaciones de condensadores de bobina.

10 El filtro de entrada a un modulador de grupo pasa señales del propio grupo entrante al modulador, y rechaza las señales de grupo indeseables presentes en la entrada del repetidor a causa de diafonía entre los pares del cable. Por ejemplo, si no se aplicara el filtro, se produciría diafonía directa del extremo próximo  
15 entre la salida y la entrada oeste. Para el repetidor H-L -50-, este filtro se designa por A, y es de alta frecuencia. Para el repetidor L-H -51-, el filtro de entrada se designa por C y es de baja frecuencia.

20 El filtro de salida desde el modulador selecciona para su transmisión la banda lateral inferior producida por el modulador de grupo, y rechaza la banda lateral superior, los demás productos de modulación y las señales del grupo aplicadas a la entrada del modulador.

25 El filtro de salida comprende una sección máxima para atenuar la onda portadora de 304 kilociclos presente por efecto de equilibrio imperfecto del modulador. Para el repetidor H-L, este filtro se designa por B y es de baja frecuencia; para el repetidor L-H, este filtro se designa  
30 por D, que es de frecuencia de banda y pasa 164-260 kilociclos, y sirve para rechazar la banda lateral superior

17 JUL.



198906

procedente del modulador, con las frecuencias de entrada de grupo inferior.

5 El modulador de grupo -53- es de rejilla con doble compensación, y en él se compensan la señal de entrada y la onda portadora desde la salida; consiste en rectificadores de óxido de cobre conectados entre bobinas repetidoras.

10 Los amplificadores para los repetidores H-L y L-H tienen funciones análogas en el circuito. Un amplificador -52- de grupo inferior se emplea en el repetidor H-L, y en el repetidor L-H un amplificador -54- de grupo superior. Los amplificadores comprenden dos válvulas pentodo -408A- estabilizadas por retroactivación y transformador acoplados en la entrada y la salida.

15 Tienen un ajuste de incremento de termistor, y un ajuste regulador de declividad dentro del circuito de retroactivación. Este se halla conectado en el amplificador como retroactivación en serie a la entrada, y como puente a la salida, empleando una disposición híbrida de carrrete por el lado alto.

20

La figura 6 muestra la estación terminal distante B, que recibe la banda de señales portadoras de 164-260 kilociclos y transmite la banda de 44-140 kilociclos en dirección contraria.

25 Los filtros -60- de banda de canales seleccionan su canal específico del grupo de doce canales recibido del conjunto receptor de grupo -61-. Según se expone, estos filtros selectivos se derivan a otros once circuitos de canal para separar los doce canales portadores según el esquema de la figura 3A. Los filtros -60- de frecuencia de banda pasan la onda portadora deseada y

30

198906



5 sus dobles bandas laterales a la entrada del regulador de canal. Un regulador -61'- regula automáticamente el incremento para mantener un nivel fijo en la entrada al desmodulador de canal -62-. El regulador consiste en un amplificador de doble paso cuyo incremento es inversamente proporcional a su factor de entrada. El incremento se regula empleando parte de la tensión de corriente continua obtenida de la onda portadora rectificada en la salida del desmodulador -62- como polarización para el primer paso.

10

El regulador -61'- funciona como sigue: Un aumento en la entrada de corriente portadora al regulador -61'- hace mayor la salida del regulador, de donde resulta una mayor salida de tensión de corriente continua del desmodulador -62-. Esto hace más negativa la desviación en la rejilla de la primera válvula, reduciendo el incremento del primer paso y restableciendo la salida del regulador hasta cerca de su valor precedente. Una disminución en la entrada de corriente portadora al regulador produce el efecto contrario. De este modo, sirve para compensar los cambios de magnitud de los factores de banda lateral vocal y de onda portadora recibidos en virtud de variaciones de la línea.

15

20

El desmodulador -62- convierte la onda portadora del canal y sus corrientes de bandas laterales en frecuencias vocales. Este desmodulador -62- consiste en unidades de varistor conectadas como un detector equilibrado de onda plena.

25

Después de desmoduladas, las corrientes vocales pasan por un filtro receptor -63- de baja frecuencia. Este filtro bloquea del circuito expansor y del de frecuen-

30

198906



5      cia vocal todas las corrientes de señales de 3.700 ciclos dirigidas al circuito receptor de señales -64-, y también elimina la tonalidad de 8 kilociclos resultante de pulsaciones entre frecuencias adyacentes de ondas portadoras de canal.

10      El circuito de expansión -65- desempeña una función complementaria de la del compresor -21-. En él, las señales vocales de volumen mitad del normal, por haber sido comprimidas en la estación de término A, recuperan su volumen primitivo. Para ello se atenúan considerablemente los volúmenes pequeños y se amplifican ligeramente los grandes, de modo que un auditor en la salida del expansor oiga al volumen normal. Así, el ruido de la línea y la diafonía se reducen también de volumen en el  
15      intervalo entre accesos de conversación estrepitosa y pasajes poco sonoros.

20      El expansor -65- puede ser del tipo reseñado en el artículo de W.R.Bennett y S. Doba antes referido. Su circuito, además del filtro de baja frecuencia -63-, comprende un variodisipador consistente en unidades de varistor de germanio, un circuito de mando del rectificador, y el amplificador de retroactivación corriente con sus aparatos anejos.

25      Las señales vocales que salen del aparato de expansión pasan por una red híbrida -66- y van luego al circuito principal -67-.

30      La transmisión de ondas vocales por el sistema limitado de canal múltiple para corriente portadora se ha descrito detalladamente para un sentido de tráfico. La transmisión de ondas vocales en sentido opuesto es virtualmente idéntica en cuanto a componentes y manipulacio-

17 JUL



198906

nes, como se aprecia por la simetría expuesta en las figuras 4, 5 y 6.

5 Aunque el invento se ha explicado en relación con una transmisión de cuatro hilos a través de un cable único, para los entendidos en la especialidad es evidente que la alternación de frecuencia, la inversión del orden de los canales y el empleo de compandores para abaratar el coste del sistema de corriente portadora en canal múltiple y conseguir un funcionamiento más eficaz de sus componentes puede aplicarse de igual modo a la transmisión por circuito abierto.

10

A pesar de que el sistema de corriente portadora se ha descrito en particular con respecto a la transmisión de ondas vocales, entra dentro del objeto del invento utilizar sus principios para telegrafía con modulación de amplitud y para telegrafía con desviación de frecuencia por canales de corriente portadora. De manera análoga, el sistema reseñado se puede adaptar de diversos modos a canales múltiples de alimentación para circuitos de enlace de radio, líneas coaxiales y sus análogos.

15

20

-----: N O T A :-----

Se reivindica como objeto de esta patente:

25 1.- Un sistema de transmisión bilateral de ondas portadoras por canal múltiple, que comprende por lo menos una estación repetidora o emisora de relevador con líneas de amplificación en sentidos opuestos, y líneas de transmisión conectadas a la emisora para propagar las ondas portadoras en sentidos contrarios; caracterizado por una banda de entrada de frecuencias de canal

30

17 JUL 1954



198906

de una línea de amplificación en la estación, con el mismo margen de frecuencias que la banda de entrada de frecuencias de canal en la línea de amplificación de sentido contrario, y por medios de desviación de las frecuencias del canal, de manera que la banda de salida de frecuencias de canal de una línea de amplificación, tiene la misma gama de frecuencias que la banda de salida en la línea de amplificación de sentido opuesto.

2.- Un sistema según la reivindicación 1, caracterizado porque la distribución de las frecuencias del canal en una emisora relevadora, en las bandas de entrada, está invertida con relación al orden correspondiente de los canales en las bandas de salida.

3.- Un sistema según las reivindicaciones 1 y 2, caracterizado por pares de conductores de frecuencia vocal en relación de diafonía con las citadas líneas y emisoras relevadoras, estando estos pares y líneas alojados en un cable común.

4.- Un sistema según la reivindicación 1, caracterizado por una multiplicidad de pares de conductores en relación mutua de diafonía, en el que las líneas de transmisión comprenden una primera combinación de canal múltiple y cuatro hilos para corriente portadora, que une las estaciones de término y comprende un primer grupo de pares de conductores, y una segunda combinación de cuatro hilos para corriente portadora compuesta de un segundo grupo de pares de conductores; cada sistema de cuatro hilos comprende en una de las estaciones de término, un ramal de transmisión que sirve para establecer en un par del primer grupo de pares de conductores, un grupo de canales de salida de mensajes de ondas portadoras, dispues-

17 JUL 19

198906



5 tas en un orden de frecuencias prefijado dentro de un primer margen de frecuencias, y un ramal receptor que sirve para recibir de otro par del primer grupo de pares de conductores, respectivamente, canales correspondientes de entrada de mensajes de ondas portadoras en un orden de frecuencias invertido dentro de una gama contigua de frecuencias; ambas disposiciones tienen sendos repetidores bilaterales de amplificación con cuatro hilos, a lo menos en un punto común entre las estaciones de término; algunos de los pares de conductores pasan sin interrupción por el mencionado punto común, y tienden así a agravar la diafonía del extremo próximo; cada uno de los repetidores sirve para transportar los canales procedentes de ambas direcciones, desde sus posiciones respectivas en uno de los márgenes citados de frecuencia, a sus posiciones en orden inverso dentro de la otra escala de frecuencias señalada, con lo que se elimina virtualmente la diafonía en el extremo próximo a lo largo de los referidos pares de conductores; y un compresor incluido en el ramal transmisor final de cada uno de los citados sistemas, con un aparato complementario de expansión en el ramal receptor final para reducir la diafonía del extremo distante a un valor tolerable.

25 5.- Un sistema según la reivindicación 1, caracterizado porque las líneas de transmisión comprenden una línea de cuatro hilos, y hay un circuito que comprende dos hilos para cada dirección de transmisión; la estación repetidora comprende un aparato individual transportador de frecuencia y amplificador en un sentido, conectado en cada uno de los referidos circuitos; un circuito terciario continuo que pasa en ambas direcciones por la

30

17 JUL



198906

citada estación, en relación de diafonía con dichos dos circuitos; cada uno de los citados aparatos sirve para recibir del circuito a que está conectado señales portadoras de entrada que ocupan una primera gama ancha de frecuencias, y para emitir tales señales a su circuito asociado en relación invertida de frecuencias dentro de otra segunda gama amplia de frecuencias contigua a la primera.

5

6.- Un sistema según la reivindicación 5, que comprende una multiplicidad de líneas de cuatro hilos, caracterizado porque los circuitos separados están recíprocamente en relación de diafonía, y las emisoras relevadoras se hallan en el mismo punto, en combinación con estaciones terminales para cada sistema, dotadas de un compandor individual para cada lado de cada sistema.

10

7.- Un sistema según la reivindicación 1, caracterizado por conjuntos de canales para producir ondas portadoras distintas y sus respectivas bandas laterales, distribuidas contiguamente en una banda de frecuencias relativamente altas; medios para transmitir tal banda en una dirección; un receptor en la citada estación para ondas propagadas en sentido opuesto y que comprenden ondas portadoras distintas y sus respectivas bandas laterales distribuidas contiguamente en una banda de frecuencias relativamente bajas y exteriores a la primera banda citada, y de igual anchura de banda; y un convertidor de frecuencia en el receptor, para convertir la banda de baja frecuencia en la banda de alta frecuencia referida.

15

20

25

8.- Un sistema según la reivindicación 7, caracterizado por medios para distribuir las bandas convertidas entre distintos canales receptores correspondientes a los canales transmitidos.

30

17 JUL



198906

9.- Un sistema según las reivindicaciones 7 u 8, caracterizado por un circuito de compresor conectado a la entrada de los conjuntos de canales de transmisión.

5 10.- Un sistema según la reivindicación 8, caracterizado por un desmodulador conectado a los canales receptores, y un circuito de expansión conectado a la salida del citado desmodulador.

10 11.- Un sistema según la reivindicación 10, caracterizado por estaciones de término y varias estaciones repetidoras o emisoras de relevador; cada una de las estaciones terminales transmite en una dirección una primera banda de frecuencias dividida en frecuencias de canal múltiple dispuestas en un orden de sucesión, y recibe otra banda de frecuencias de igual anchura dividida análogamente en frecuencias de canal múltiple; un convertidor de frecuencia en cada estación terminal para convertir una banda en otra; y medios desviadores de frecuencia en una estación intermedia para alternar o intercambiar las bandas de frecuencia primera y segunda.

20 12.- Un sistema según la reivindicación 11, caracterizado por un solo oscilador de frecuencia que invierte el orden de los canales coincidiendo con la mencionada "alternación de frecuencia".

25 13.- Un sistema según la reivindicación 1, caracterizado por varias emisoras relevadoras, cada una de las cuales comprende un amplificador y moduladores que desvían bandas de frecuencia; estaciones de término bilaterales combinadas con las citadas emisoras por las líneas de transmisión y provistas cada una de un compandor para reducir la interferencia de modulación mútua derivada de la falta de alineación de los moduladores.

30

198906



14.- Un sistema según la reivindicación 1, caracterizado por varias estaciones repetidoras, y porque los elementos que desvían la frecuencia comprenden moduladores de grupo en cada línea de amplificación.

5 15.- Un sistema según cualquiera de las reivindicaciones precedentes, caracterizado porque las bandas de entrada y de salida no se superponen.

10 16.- Un sistema según la reivindicación 15, caracterizado porque las bandas de entrada y de salida son de igual anchura.

15 17.- Un sistema según la reivindicación 1, caracterizado por estaciones terminales y estaciones repetidoras intermedias; las estaciones terminales transmiten un grupo de canales de alta frecuencia y reciben un grupo de baja frecuencia, siendo la anchura de banda igual para ambos grupos, y los órganos de desviación de frecuencia comprenden moduladores de grupo en todas las estaciones, con un oscilador común de frecuencia conectado a ellas para convertir el grupo de alta frecuencia en el de baja, y a  
20 la inversa.

25 18.- Un sistema según la reivindicación 1, caracterizado por una sucesión de emisoras relevadoras y secciones de líneas de transmisión de igual longitud que conectan dichas estaciones; las bandas de frecuencia entrantes y salientes se "alternan" o intercambian en dichas estaciones intermedias, y los incrementos de cada una de estas estaciones son iguales al promedio de la pérdida en dos estaciones sucesivas de la línea.

30 19.- Un sistema según la reivindicación 1, caracterizado porque las sumas de las frecuencias de los distintos canales antes de desviar y después comprenden una

198906<sup>17 JUL</sup>



frecuencia constante.

20.- Un sistema según la reivindicación 19, caracterizado porque los desviadores de frecuencia comprenden moduladores de grupo, asociados respectivamente a líneas opuestas de amplificación, cuyos moduladores de grupo comprenden un oscilador de la mencionada frecuencia integral constante.

5

21.- Sistema de transmisión bilateral de ondas portadoras por canal múltiple.

10

Esta memoria consta de treinta páginas, escritas por una sola cara.

BARCELONA, 17 JUL 1951

P.A.

JOSÉ M. BOLIBAR

17 JU



FIG. 1

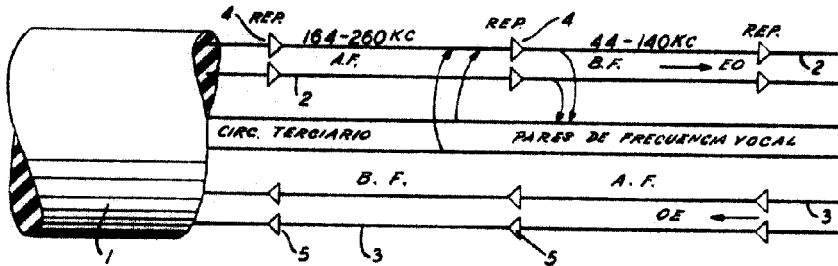


FIG. 2

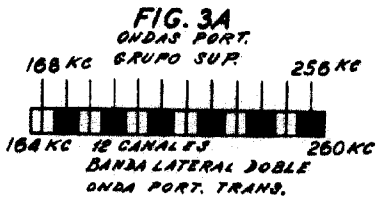
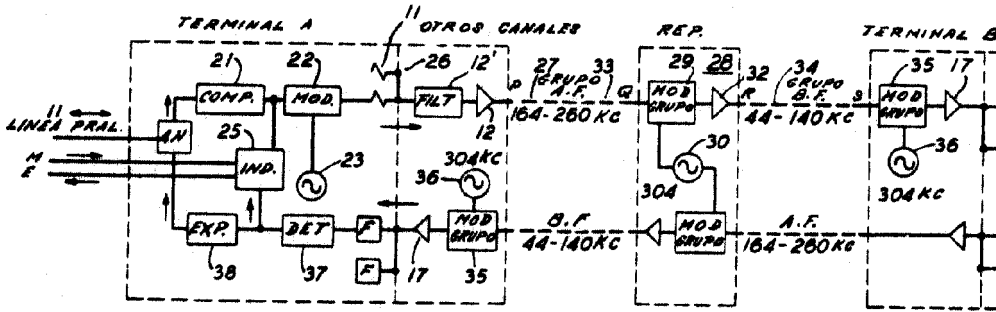


FIG. 3B

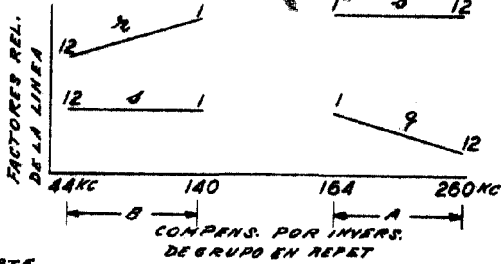
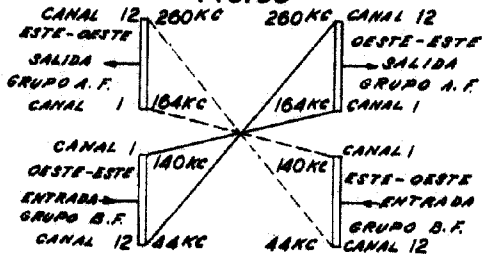


FIG. 3C

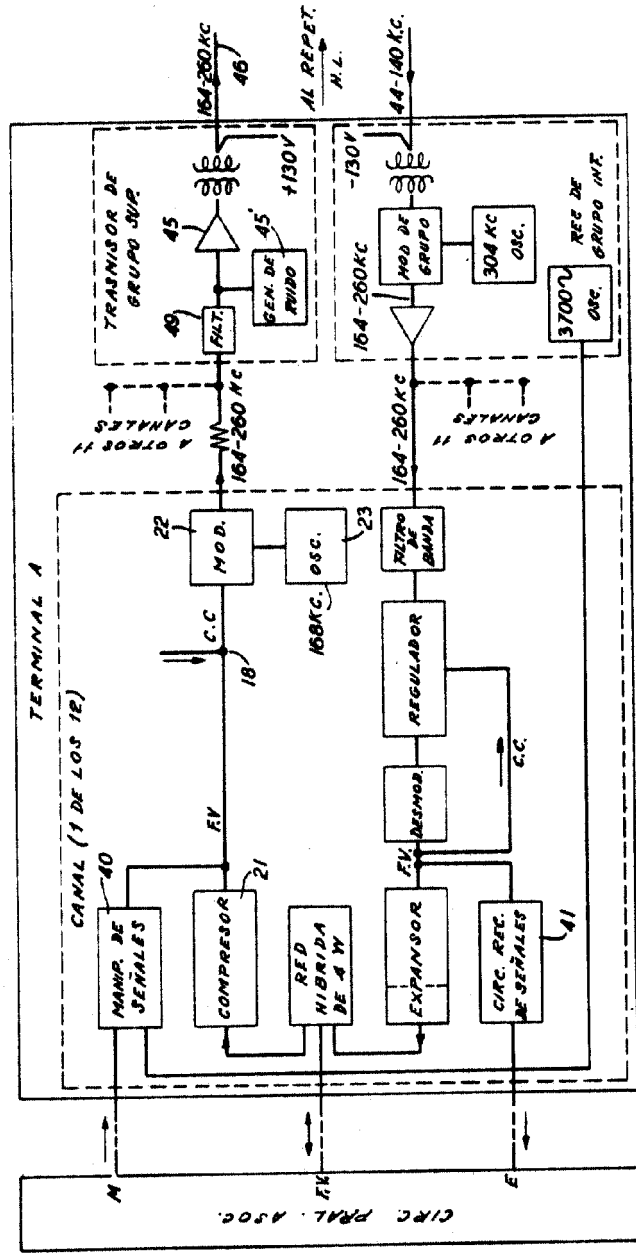


P.A.  
JOSÉ M. BOLIBAR  
E.T.

197 JUL



FIG. 4



P.A.  
 JOSE M. SOLIBAR  
 F. J.

198906

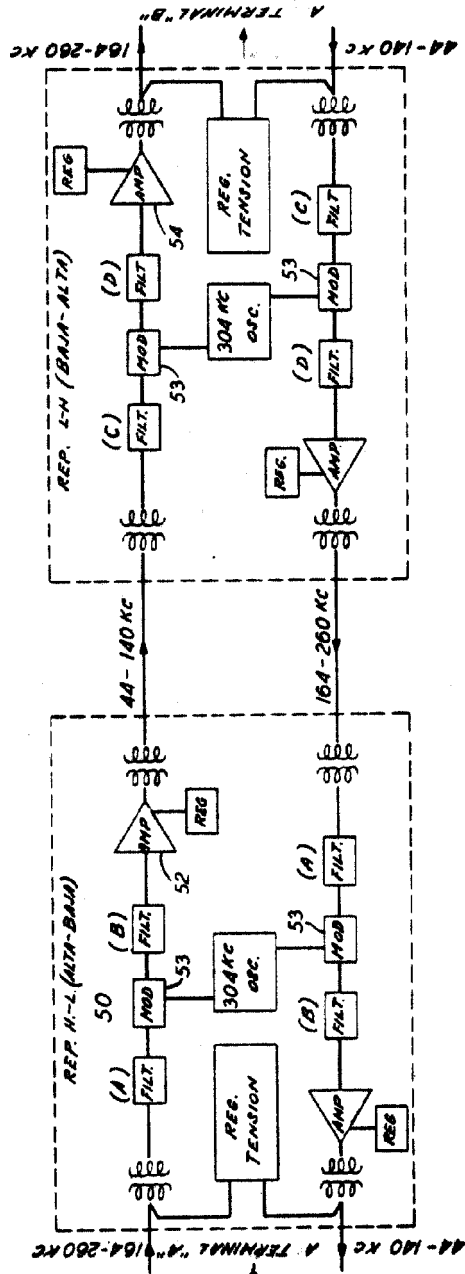
17 JUL



WESTERN ELECTRIC Co. Inc.

ANCIAS NOJAS

FIG. 5

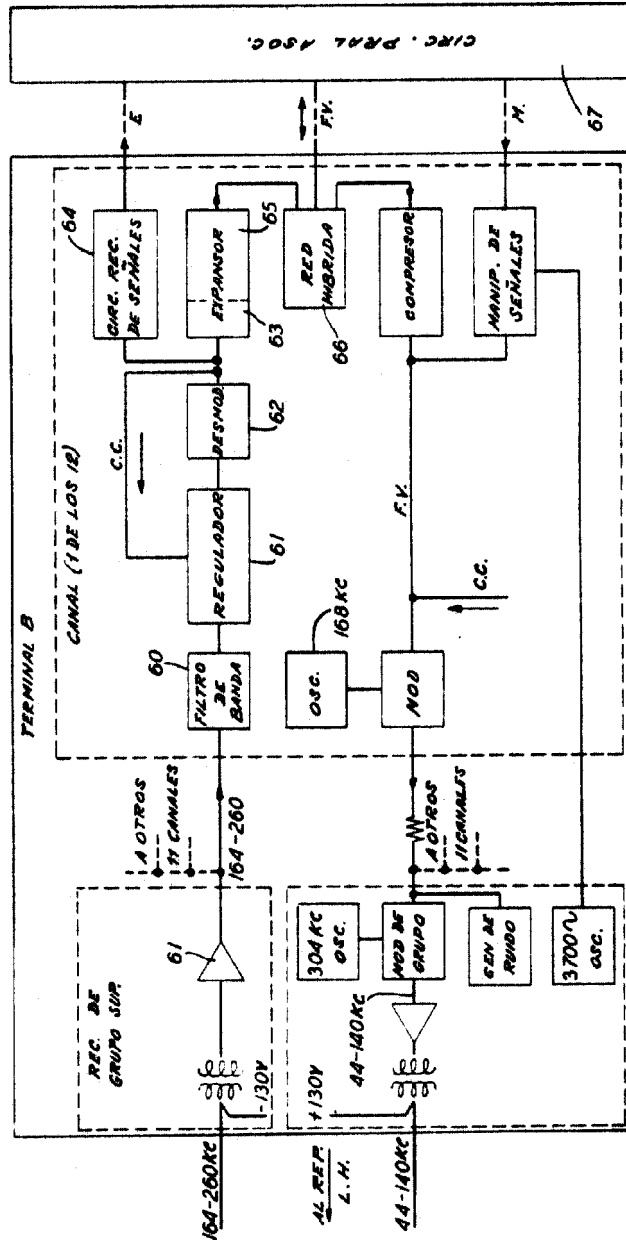


P.A.  
 JOSE M. POLIBAR  
 T. E.

17 JUL



FIG. 6



P.A.  
JOSE M. POLIBAY  
E. E.