



Int. E O S H

198897

MODELO DE UTILIDAD

por 20 años

A favor de UNIVERSAL PROMOTIONS, S.A., sociedad mercantil
suiza, domiciliada en GINEBRA (Suiza), 11, Quai Des Bergues,
United Overseas Bank. - - - - -
Por: "ALBERGUE PLEGABLE". - - - - -

MEMORIA DESCRIPTIVA

Esta invención se refiere a albergues plegables
y especialmente trata de ofrecer una tienda nueva capaz
de ser plegada o levantada rápidamente y de ocupar el
5 mínimo espacio al estar plegada.

Generalmente las tiendas de campaña comprenden
cierta forma de armazón adaptada para ser recubierta por
un material impermeable como por ejemplo lona y con
cuerdas unidas a la lona y/o con la armazón adaptadas
10 para tener o estirar la estructura al estar levantada.



Al ser plegada o desmontada la armazón puede descomponerse en una serie de componentes adaptados para acoplarse mutuamente o trabarse entre sí para reducir el espacio necesario para el almacenamiento de las partes que componen la armazón y la cubierta impermeable.

Las desventajas atribuidas a las tiendas de campaña conocidas comprenden la colocación incorrecta de uno o más componentes de la armazón con lo que la tienda de campaña queda parcial o totalmente insostenible cuando se intenta levantarla; se precisa más o menos habilidad por parte de la persona que levanta o pliega la tienda; los componentes de la misma son relativamente voluminosos y más o menos difíciles de manejar; si la estructura está mojada o se pretende levantarla con mal tiempo se necesita más paciencia, tiempo y habilidad para montar correctamente las piezas y asegurar que la cubierta ajuste debidamente sobre la armazón.

Uno de los objetos de esta invención consiste en facilitar un albergue plegable, especialmente una tienda de campaña, con la cual queden reducidas al mínimo las desventajas de las estructuras y dispositivos conocidos.

Según la invención se trata de un albergue o refugio plegable que por lo menos incluye una armazón plegable adaptada para sostener una cubierta de material impermeable en una relación espaciada con respecto a una base y caracterizado porque este armazón comprende una serie de bastidores adaptados para encajarse cuando el albergue se halla en la posición de plegado.

Según la invención en este albergue plegable, sus bastidores son rectangulares en cuanto al contorno



- 8 MAY. 1975

de los mismos y están interconectados articuladamente por uno de sus lados para que los bastidores puedan plegarse entre sí.

En otra realización de la invención los bastidores son circulares en cuanto al contorno de los mismos y están conectados articuladamente de una manera adaptada para que los bastidores más pequeños puedan plegarse dentro de los bastidores mayores. En otra versión de la estructura, los bastidores son triangulares en cuanto al perfil de los mismos.

Al objeto de ilustrar la naturaleza de la invención, describiremos algunos ejemplos con referencia a los dibujos que se acompañan:

La figura 1 representa una vista lateral de una armazón simple.

La figura 2 representa una vista en alzado de la estructura de la figura 1.

La figura 3 representa una forma del albergue plegable con la simple armazón de la figura 1.

La figura 4 representa un albergue plegable más complejo con dos o más armazones simples como los de la figura 1.

La figura 5 representa una vista lateral o de frente de una armazón más compleja que tiene más articulaciones de plegado.

La figura 6 representa un detalle del trabado utilizable para establecer la armazón estando en la posición desplegada.

La figura 7 representa una vista lateral de la armazón más compleja ilustrada en la vista frontal de la



8 MAY 1973

figura 5.

La figura 8 representa la armazón compuesta de elementos de forma oval.

La figura 9 representa la armazón compuesta de elementos de forma triangular.

Volviendo a los dibujos de modo general, el número -10- hace referencia a un bastidor "principal" con las dimensiones más grandes, sean cuadradas, rectangulares, ovaladas, circulares o triangulares. El número -11- nos remite a un bastidor "secundario" unido articuladamente al bastidor -10- en los puntos de articulación -12- y -13-.

El número -14- hace referencia a un bastidor "terciario" unido articuladamente al bastidor -11- en los puntos de articulación -15- y -16-.

El número -17- nos remite a un bastidor "cuaternario" unido articuladamente al bastidor "principal" en los puntos de articulación -18- y -19-.

En las figuras 5 y 7, el número -20- hace referencia a un bastidor "pentaternario" unido articuladamente al bastidor cuaternario -17- en los puntos de articulación -21- y -22-.

Cada bastidor subsidiario -11-, -14-, -17- y -20- tiene unas dimensiones totales menores que el bastidor al cual se halla articuladamente unido para que al girar sobre los pivotes respectivos, el bastidor más pequeño pueda encajarse dentro del mayor dependiendo en mayor o menor grado del plegado del material impermeable del albergue.

En la figura 6 se representa un ejemplo de la



- 8 MAY 1973

trabazón. El número -23- hace referencia a un punto de articulación entre una pareja de bastidores (digamos el bastidor -10- y el -11-) en el cual el bastidor (10) se modifica por la disposición en uno de sus miembros de una pieza limitadora -24- de tope y una pieza deslizante -25- unida por medio del brazo -26- al pivote -27- que a su vez se sujeta a un miembro del bastidor modificado (11).

Pueden utilizarse otras formas de trabazón conocidas para sujetar las articulaciones -12-13-, como por ejemplo los goznes de fricción con tuercas mariposa para ajustar el tensado.

Volviendo a la figura 3, se representa en la misma una tienda de campaña compuesta de una armazón básica o simple.

En la misma se combinan un bastidor -10- con un bastidor -11- en los puntos de articulación -12- y -13-; un bastidor -14- unido al bastidor -11- en los puntos de articulación -15- y -16-; un bastidor -17- con el bastidor -10- en los puntos de articulación -18- y -19- y una trabazón (genéricamente hecha referencia por el número -28- y como se describe y representa en la figura 6) combinada con cada punto de articulación o por lo menos con uno de cada pareja de articulaciones.

Esta armazón característica en la posición desplegada toma la disposición representada en la figura 2.

Los puntos de articulación -15-, -16-, -18- y -19- comprende la disposición de los casquillos -29-, -30-, -31- y -32- adaptados para alojar un separador -33- que puede acoplarse a una armazón contigua como se representa



en la figura 4 o con otro separador similar -33- (a) colocado como elemento de soporte tal y como se representa en la figura 3.

5 Las cuerdas o cables -34- habituales (Fig. 3) se emplean para tensar el material del albergue contra la armazón y así formar la tienda de campaña o albergue.

En otra modificación representada en la figura 4, se describen dos (o más) armazones con relación a la figura 3 anterior, los cuales se hallan separados horizontalmente, adoptando cada uno la forma representada en la figura 2 estando en posición levantada y se hallan unidos por los separadores -33- que se acoplan a las articulaciones modificadas -12- y -13- así como a las otras -15-, -16-, -18- y -19- como se ha dicho anteriormente.

15 Se puede construir un albergue alargado de cualquier longitud virtualmente añadiendo simplemente armazones y separadores según convenga.

Puede observarse que los separadores pueden ser de cualquier longitud o construcción deseada.

20 Puede convenir que las armazones contiguas se acoplen sin separadores siendo esta disposición simplemente cuestión de un adecuado diseño.

Si se desea más espacio interior en cuanto a la altura o una mayor extensión lateral del albergue o si se busca que la dimensión final de plegado sea más pequeña, puede utilizarse una armazón como la representada en la Figura 5.

Esta es la realización de la armazón básica de las figuras 1 a la 4 con la adición del bastidor extra -20- y los correspondientes bastidores -20- (a) (tantos

30



como convengan) para aumentar el alcance de la estructura o para disminuir el tamaño plegado al efectuar el empaquetado.

5 En las figuras 8 y 9 se representan bastidores ovalados y triangulares simplemente para destacar que la forma del bastidor no es fundamental para su función mientras las "parejas" de bastidores puedan encajarse al plegarse la estructura.

10 Se observará que en la realización elegida el material de la tienda de campaña se une a la armazón de una manera permanente o semi-permanente para que el conjunto sea integral.

15 Por lo tanto no existe riesgo alguno de aflojamiento de ninguna de las piezas de la armazón o esqueleto o de la cubierta impermeable siendo mínimo el grado de habilidad necesario para levantar la armazón desde la posición de plegado a la posición de erigido. Esto ocurre igualmente en condiciones climatológicas adversas y los prototipos han demostrado que las tiendas de campaña
20 pueden ser montadas o plegadas por dos personas inexpertas en 40 ó 50 segundos.

El modelo, dentro de su esencialidad, puede ser llevado a la práctica en otras formas de realización que difieran sólo en detalle de la indicada únicamente a
25 título de ejemplo, a las cuales alcanzará igualmente la protección que se recaba. Podrá, pues, fabricarse este albergue con los medios y materiales más adecuados y con los accesorios más convenientes, por quedar todo ello comprendido en el espíritu de las siguientes reivindicaciones.
30



A todos los efectos pertinentes se hace constar que se invoca la prioridad de 9 de Mayo de 1972 correspondiente a la patente rodesiana No. 206/72.

N O T A

5 Se reivindica como objeto del presente modelo de utilidad:

1.- Albergue plegable que comprende como mínimo una armazón plegable adaptada para sostener una cubierta de material impermeable con una separación relacionada a una base y caracterizado porque la armazón comprende 10 también una serie de bastidores adaptados para encajarse cuando el albergue se halla en la posición de plegado.

2.- Albergue plegable como se reivindica en la reivindicación 1, en el cual los bastidores son rectangu- 15 lares y se hallan interconectados articuladamente a uno de sus lados para que los bastidores puedan plegarse entre sí.

3.- Albergue plegable como se reivindica en la reivindicación 1, en el cual los bastidores son circulares y se hallan conectados articuladamente en una forma 20 adaptada para permitir que los bastidores más pequeños se plieguen dentro de los bastidores mayores.

4.- Albergue plegable como se reivindica en la reivindicación 1, en el cual los bastidores son triangu- 25 lares en cuanto a su perfil y se hallan interconectados articuladamente a uno de sus lados para que los bastidores puedan plegarse entre sí.

5.- ALBERGUE PLEGABLE.

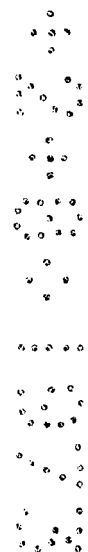


Consta la presente memoria descriptiva de nueve hojas mecanografiadas, foliadas, numeradas y escritas por una sola cara, acompañada de cuatro láminas de dibujos.

Barcelona, para Madrid, a 8 de Mayo de 1973

UNIVERSAL PROMOTIONS, S.A.

P. A.



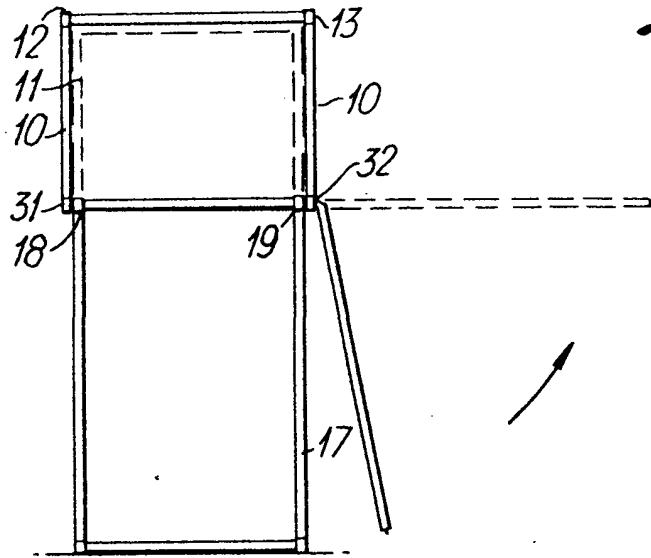


Fig. 1.

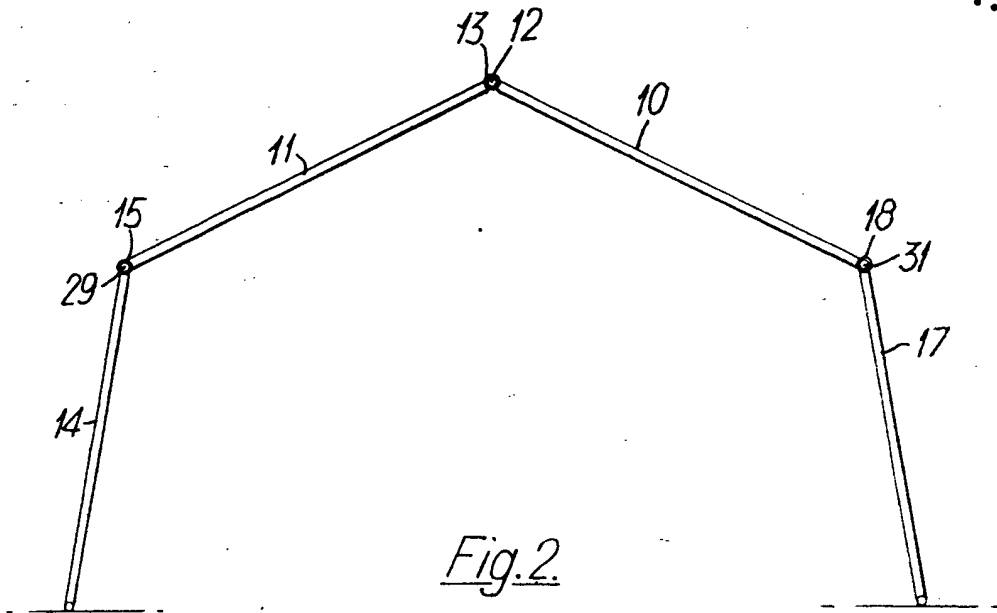


Fig. 2.

Barcelona, 8 de Mayo de 1973

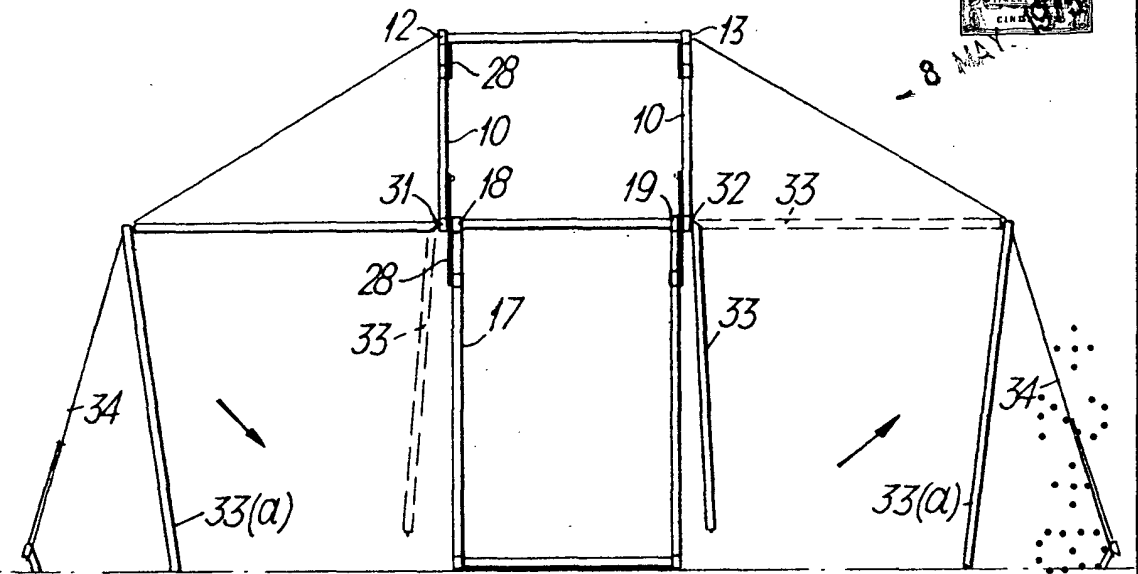


Fig. 3.

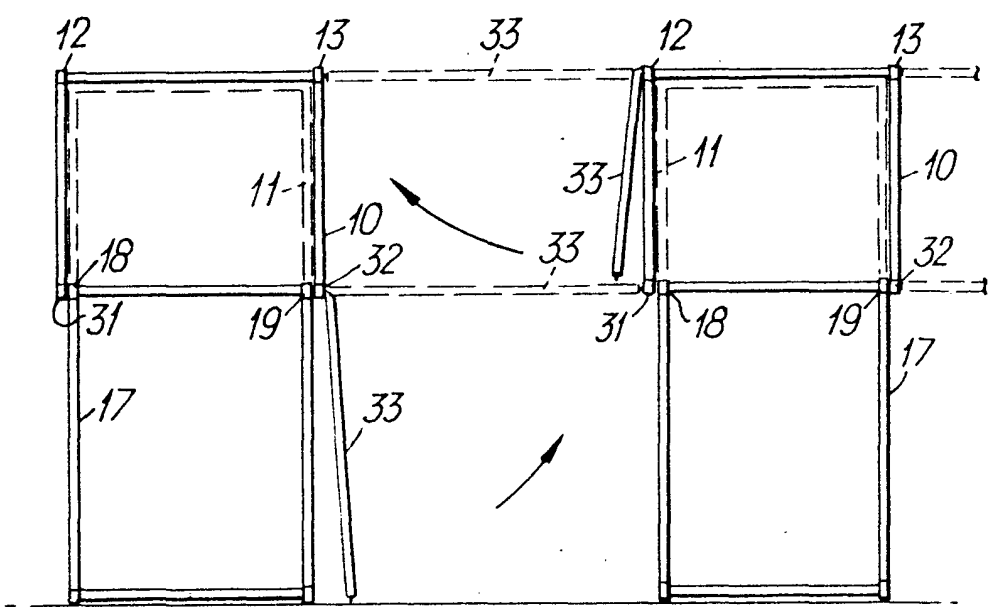


Fig. 4.

Barcelona, 8 de Mayo de 1973

MANUEL D. CASABLANCA
P. D. *[Signature]*

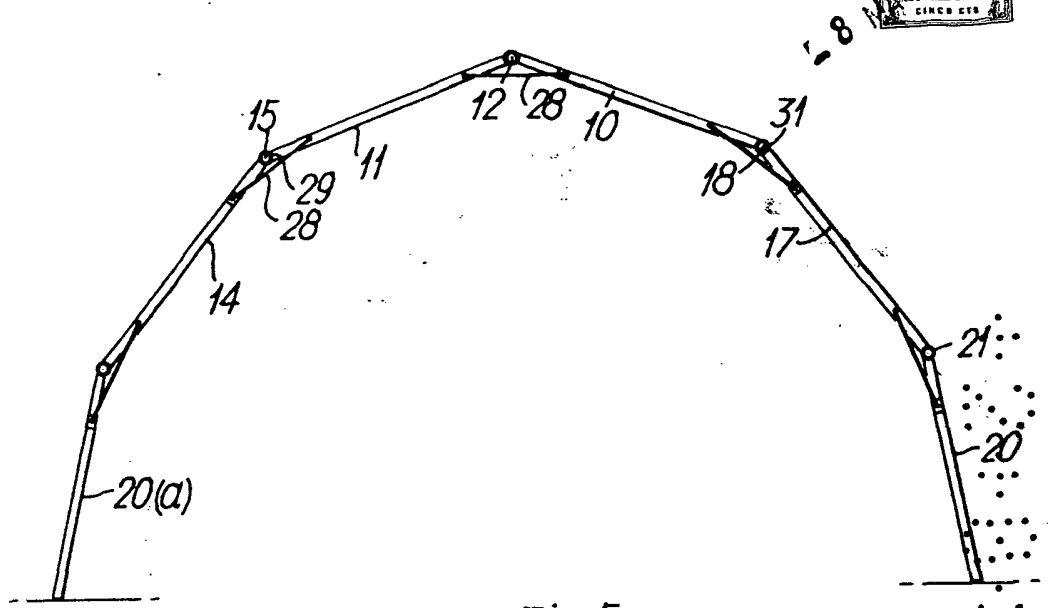


Fig. 5.

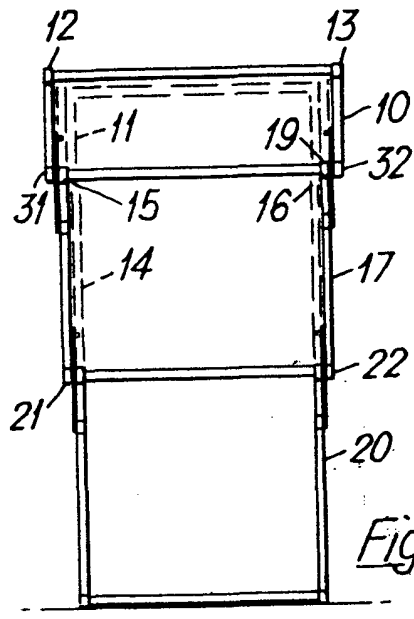


Fig. 7.

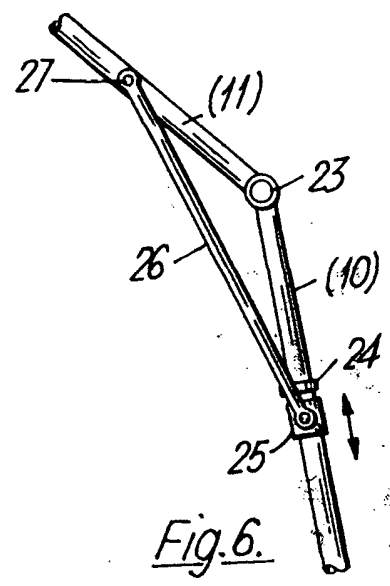


Fig. 6.

Barcelona, 8 de Mayo de 1973

MICHAEL DE RAFAEL
 P. P. *[Signature]*



28

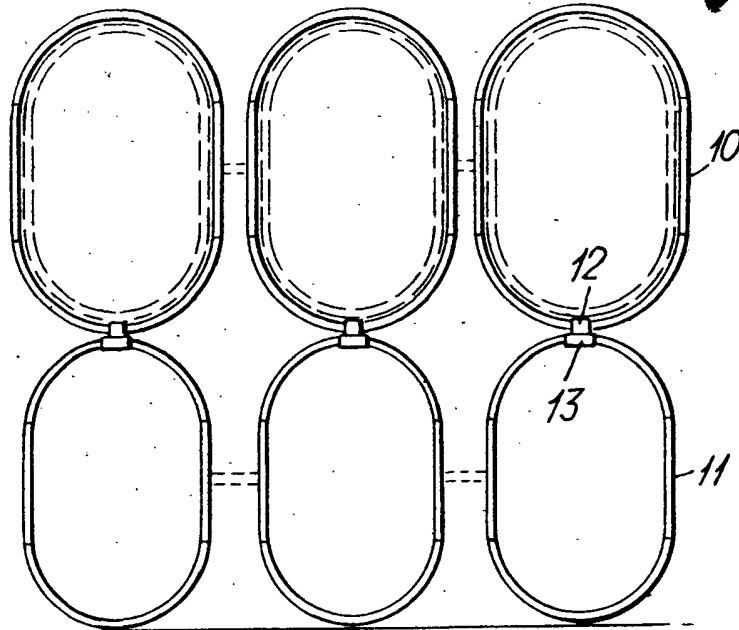


Fig. 8.

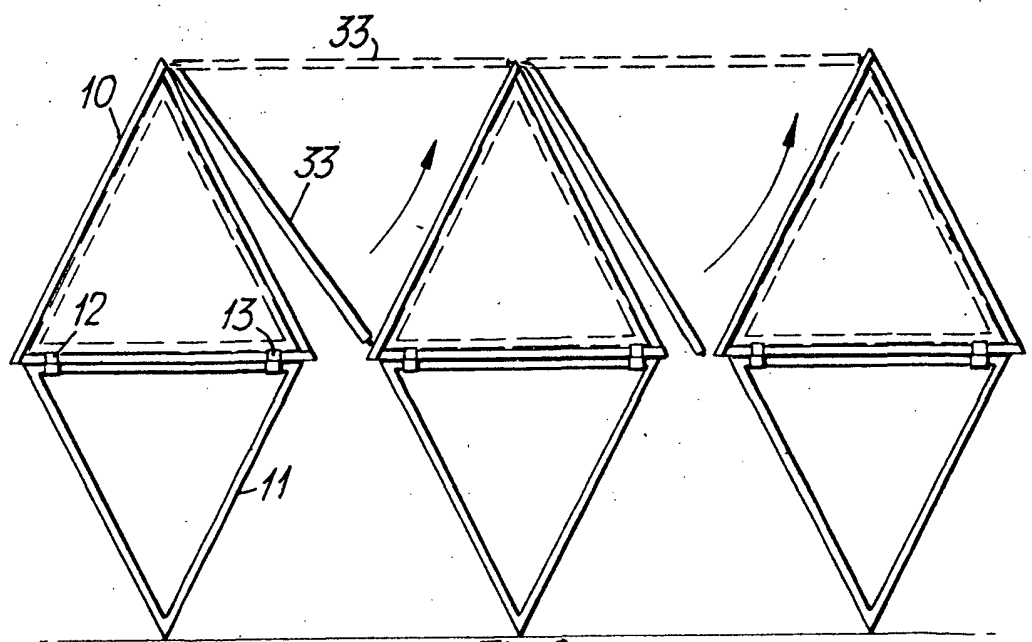
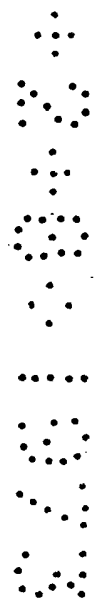


Fig. 9.

Barcelona, 8 de Mayo de 1973

MANUEL DE RAFAEL

P.P. *[Handwritten signature]*